

IV98C463

Indukční senzory • Spínací zesilovače

Zesilovač Indukční, 130x300x240mm, Výměník (NO/NC), Sevření, IP65, Kov, S LED zobrazením



Induktivní bezdotykové spínače jsou bezdotykově pracující snímače. Zachytí všechny vodivé kovy, bez ohledu na to, zda se pohybují, nebo ne. Dosažitelná spínací vzdálenost zařízení závisí na materiálu objektu a jeho rozměrech. Snímače odolné proti vibracím mohou najíždět ze strany nebo zepředu. Induktivní bezdotykové spínače se používají pro snímání přítomnosti (např. nosič zboží), polohování (např. klapky pece), počítání (např. matice / šrouby), snímání rychlosti otáčení (např. ozubená kola), na dopravních systémech (např. hadicové vedení) nebo měření vzdálenosti (např. vstupní tlaková kontrola) kovových předmětů.

Elektrické vlastnosti

Zobrazení	LED displej
Provedení spínací funkce	Výměník (NO/NC)
Provedení elektrické přípojky	Připojení svorkou
Výstupní obvod relé přepínací kontakt	2
Jmenovitý spínací proud	4000mA
Proud naprázdno	60mA
Spínací výkon	60VA
Spínací napětí	250V
Provozní napětí (AC 50 Hz)	115 - 230V
Výstup hlášení závad	Ano
Zesilovač pro indukční snímače	Ano

Mechanické vlastnosti

Design	Kvádr
Šířka	240mm
Výška	130mm
Délka	300mm
Druh montáže	DIN-lišta
Druh krytí (IP)	IP65
Materiál krytu	Kov
Okolní teplota	-20 - 60°C

Ostatní vlastnosti

Okolní teplota	-20 - 60°C
----------------	------------

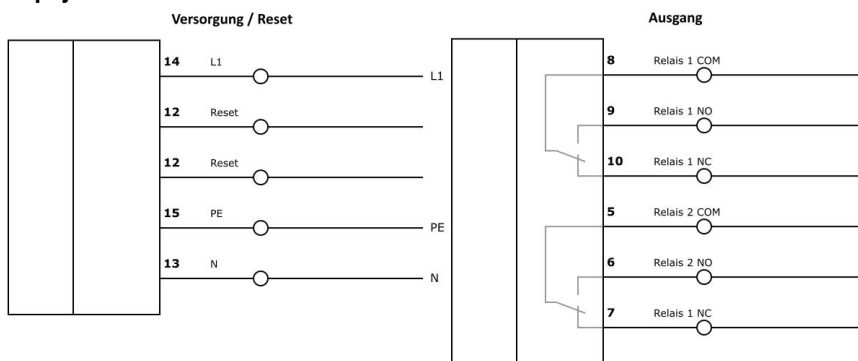
Klasifikace

ETIM 8	EC001485 Izolační spínací zesilovač
eClass 7.0	27210121
eClass 7.1	27210121
eClass 8.0	27210121
eClass 9.0	27210121
eClass 9.1	27210121

Další

Skupina produktů IPF	203 Indukční senzory (různé)
Rozměry balení	360 x 260 x 170 mm
Hrubá váha	5950 g
Číslo zboží	85365019
WEEE číslo	40951076
V souladu s REACH	Ano
V souladu s RoHS	Ano

Přípojka



Montáž



Montáž / instalaci smí provádět pouze kvalifikovaný elektrikář!

Likvidace



Bezpečnostní pokyny

Před uvedením do provozu prosím zkontrolujte, zda byly dodrženy veškeré bezpečnostní pokyny, které jsou případně uvedené v dokumentaci výrobku.

Nikdy nepoužívejte tato zařízení v aplikacích, kde bezpečnost osob závisí na jejich funkčnosti.