

IV98C463

Sensores inductivos • Amplificador de conmutación

amplificador inductivo, 130x300x240mm, inversor (no/nc), sujetar con bornes, ip65, metal, con indicador led



Los interruptores de proximidad inductivos son sensores que operan sin contacto. Detectan toda clase de metales conductores, independientemente de que se muevan o no. La distancia de conmutación alcanzable de los equipos depende del material del objeto y de sus dimensiones. Los sensores resistentes a las vibraciones se pueden acercar lateral o frontalmente. Los interruptores de proximidad inductivos se emplean para la consulta de presencia (p. ej. soporte de mercancías), el posicionamiento (p. ej. tapas de horno), el contaje (p. ej. tuercas/tornillos), la consulta de velocidad (p. ej. en ruedas dentadas), en sistemas de transporte (p. ej. entrada de tubos flexibles) o mediciones de la distancia (p. ej. control de inserción a presión) de objetos metálicos.

Datos eléctricos

Pantalla	pantalla LED
Ejecución de la función de conmutación	Inversor (NO/NC)
Versión de la conexión eléctrica	Conexión por borne
Circuito de salida, contacto inversor relé	2
Corriente de conmutación asignada	4000mA
Corriente en vacío	60mA
Potencia de conmutación	60VA
Tensión de conmutación	250V
Tensión de servicio (CA 50Hz)	115 - 230V
Salida de señalización de averías	Sí
Amplificador para sensores inductivos	Sí

Datos mecánicos

Diseño	Cubo
Ancho	240mm
Altura	130mm
Longitud	300mm
Tipo de montaje	Raíl DIN
Grado de protección (IP)	IP65
Material de la carcasa	Metal
Temperatura ambiente	-20 - 60°C

Otros datos

Temperatura ambiente	-20 - 60°C
----------------------	------------

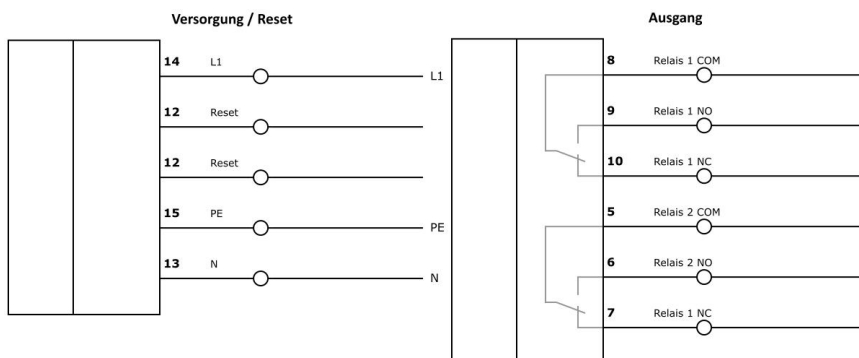
Clasificación

ETIM 8	EC001485 Amplificador interruptor aislante
eClass 7.0	27210121
eClass 7.1	27210121
eClass 8.0	27210121
eClass 9.0	27210121
eClass 9.1	27210121

Más

Grupo de productos ipf	203 Sensores inductivos (diversos)
dimensiones de embalaje	360 x 260 x 170 mm
Peso bruto	5950 g
Código arancelario	85365019
WEEE número	40951076
Conforme a REACH	Sí
Conforme a RoHS	Sí

Conexión



Montaje



El montaje/la instalación solo debe ser llevado a cabo por electricistas cualificados.

Eliminación de residuos



Indicaciones de seguridad

Antes de la puesta en marcha, asegúrese de que se han respetado todas las indicaciones de seguridad indicadas en la documentación del producto.

El uso de estos productos está prohibido si tienen un efecto directo en la seguridad de las personas.