

IV98C463

Sensores indutivos • Amplificadores de comutação

amplificador indutivo, 130x300x240mm, Contacto de comutação (NA/NF), Pinça, IP65, Metal, Com display LED



Os sensores de proximidade indutivos são sensores sem contacto. Detectam todos os metais condutores, independentemente de se moverem ou não. A gama de detecção alcançável dos dispositivos depende do material do objecto e das suas dimensões. Os sensores resistentes à vibração podem ser abordados lateralmente ou frontalmente. Os sensores de proximidade indutivos são utilizados para a detecção de presença (por exemplo, transportadores de mercadorias), posicionamento (por exemplo, amortecedores), contagem (por exemplo, porcas/parafusos), detecção de velocidade (por exemplo, para rodas dentadas), em sistemas de transporte (por exemplo, alimentação de mangueiras) ou medições de distância (por exemplo, verificação de prensagem) de objectos metálicos.

Características eléctricas

Ecrã	Ecrã LED
Execução da função de comutação	Contacto de comutação (NA/NF)
Concepção da ligação eléctrica	Ligação de braçadeira
Contacto de comutação do relé do circuito de saída	2
Corrente nominal de comutação	4000mA
Corrente em vazio	60mA
Capacidade de comutação	60VA
Tensão de comutação	250V
Tensão de funcionamento (AC 50Hz)	115 - 230V
Saída de mensagem de falha	Sim
Amplificador para sensores indutivos	Sim

Características mecânicas

Tipo	Cubóide
Largo	240mm
Altura	130mm
Comprimento	300mm
Tipo de montagem	Calha DIN
Classe de protecção (IP)	IP65
Material do invólucro	Metal
Temperatura ambiente	-20 - 60°C

Outras características

Temperatura ambiente	-20 - 60°C
----------------------	------------

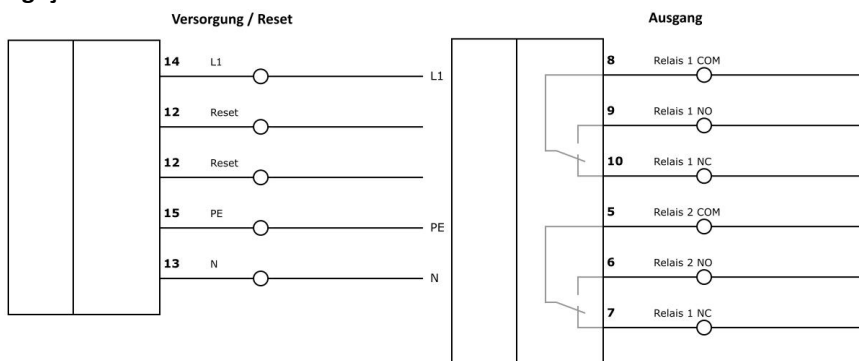
Classificação

ETIM 8	EC001485 Amplificador de isolamento
eClass 7.0	27210121
eClass 7.1	27210121
eClass 8.0	27210121
eClass 9.0	27210121
eClass 9.1	27210121

Mais

Grupo de produtos IPF	203 sensores indutivos (diversos)
dimensões da embalagem	360 x 260 x 170 mm
Peso bruto	5950 g
Número da pauta aduaneira	85365019
Número WEEE	40951076
Em conformidade com o REACH	Sim
Conformidade com RoHS	Sim

Ligação



Instalação



A montagem / instalação só pode ser efectuada por um electricista qualificado!

Eliminação



Avisos de segurança

Antes da primeira utilização, certifique-se de que segue todas as instruções de segurança que possam ser fornecidas nas informações sobre o produto.

Nunca utilize estes dispositivos em aplicações em que a segurança de uma pessoa dependa da sua funcionalidade.