

IV98C463

感应式传感器 • 切换式放大器

感应式放大器，130x300x240mm，转换触点（NO/NC），夹钳，IP65，金属，带LED显示屏



电感式接近开关是无接触传感器。它们检测所有的导电金属，无论它们是否移动。该设备可实现的感应范围取决于物体材料及其尺寸。抗振传感器可以从侧面或正面接近。电感式接近开关可用于存在检测（如货物载体）、定位（如阻尼器）、计数（如螺母/螺栓）、速度检测（如齿轮）、传送系统（如软管输送）或金属物体的距离测量（如压入检查）。

电气特性

显示	LED显示屏
开关功能的类型	转换触点（NO/NC）
电气连接的类型	夹持式终端连接
输出电路，继电器转换接点	2
额定开关电流	4000毫安
空载电流	60毫安
开关容量	60VA
切换电压	250V
工作电压（AC 50Hz）	115 - 230V
故障信息输出	是
用于电感式传感器的放大器	是

机械特征

设计	长方体
宽度	240mm
高度	130mm
长度	300mm
安装方法	DIN导轨
保护程度（IP）	IP65
外壳材料	金属
环境温度	-20 - 60°C

其他特点

环境温度	-20 - 60°C
------	------------

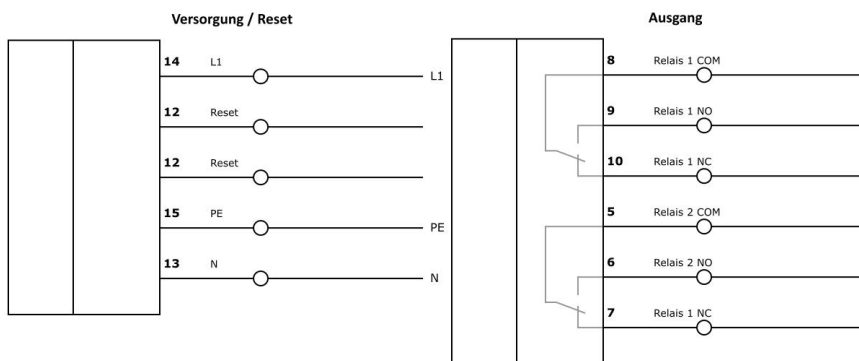
种类

ETIM 8	EC001485 隔离放大器
eClass 7.0	27210121
eClass 7.1	27210121
eClass 8.0	27210121
eClass 9.0	27210121
eClass 9.1	27210121

更多

IPF产品组	203个电感式传感器 (多种)。
包装尺寸	360 x 260 x 170 mm
总重量	5950 g
海关税号	85365019
WEEE编号	40951076
适应性强	是
符合RoHS标准	是

连接



安装



安装工作只能由合格的电工来完成!

废弃处理



安全警告

在初始操作之前，请确保遵循产品信息中可能提供的所有安全说明。

切勿在人的安全取决于其功能的应用中使用这些设备。