

## IV98E142

### Indukční senzory • Spínací zesilovače

Zesilovač Indukční, 122x100x22mm, 24V DC, Výměník (NO/NC), Sevření, IP40, Plast, ATEX, S LED zobrazením



Induktivní bezdotykové spínače jsou bezdotykově pracující snímače. Zachytí všechny vodivé kovy, bez ohledu na to, zda se pohybují, nebo ne. Dosažitelná spínací vzdálenost zařízení závisí na materiálu objektu a jeho rozměrech. Snímače odolné proti vibracím mohou najíždět ze strany nebo zepředu. Induktivní bezdotykové spínače se používají pro snímání přítomnosti (např. nosič zboží), polohování (např. klapky pece), počítání (např. matice / šrouby), snímání rychlosti otáčení (např. ozubená kola), na dopravních systémech (např. hadicové vedení) nebo měření vzdálenosti (např. vstupní tlaková kontrola) kovových předmětů.

#### Elektrické vlastnosti

Počet kanálů	1
Počet kontaktů jako přepínacích kontaktů	1
Zobrazení	LED displej
Provedení spínací funkce	Výměník (NO/NC)
Provedení elektrické přípojky	Připojení svorkou
Jmenovitý spínací proud	4000 mA
Tolerance vstupního napětí	10 %
Spínací napětí	250 V
Spínací napětí AC	230 V
Spínací napětí DC	24 V
Vnější max. indukčnost	5 mH
Vnější max. kapacita	0,84 µF
Provozní napětí (DC)	24 V
Vnitřně bezpečné podle EN 60947-5-6 NAMUR	Ano
Zesilovač pro indukční snímače	Ano

#### Mechanické vlastnosti

Design	Kvádr
Šířka	22,5 mm
Výška	122 mm
Délka	100 mm
Druh montáže	Montážní lišta
Druh krytí (IP)	IP40
Materiál krytu	Plast
Okolní teplota	-20 - 60 °C

**Ostatní vlastnosti**

Označování výrobků ATEX, plyn	Ex II (1)G [Ex ia Ga] IIC
Označování výrobků ATEX, prach	Ex II (1)D [Ex ia Ga] IIIC

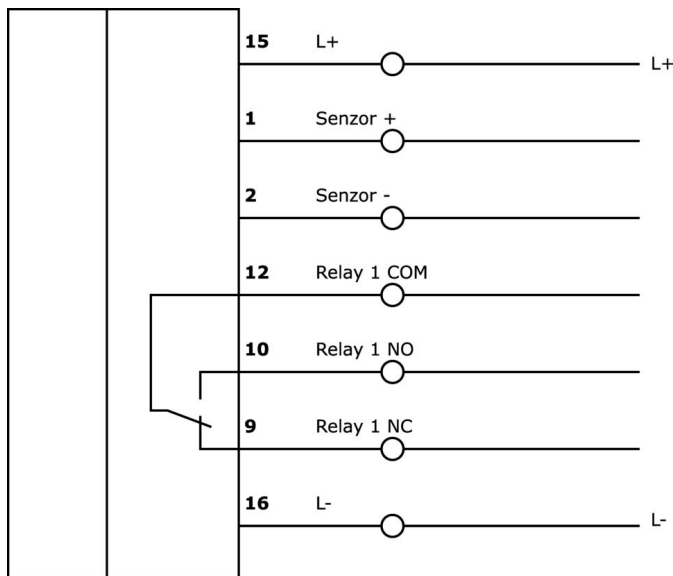
**Klasifikace**

ETIM 8	EC001485 Izolační spínací zesilovač
--------	-------------------------------------

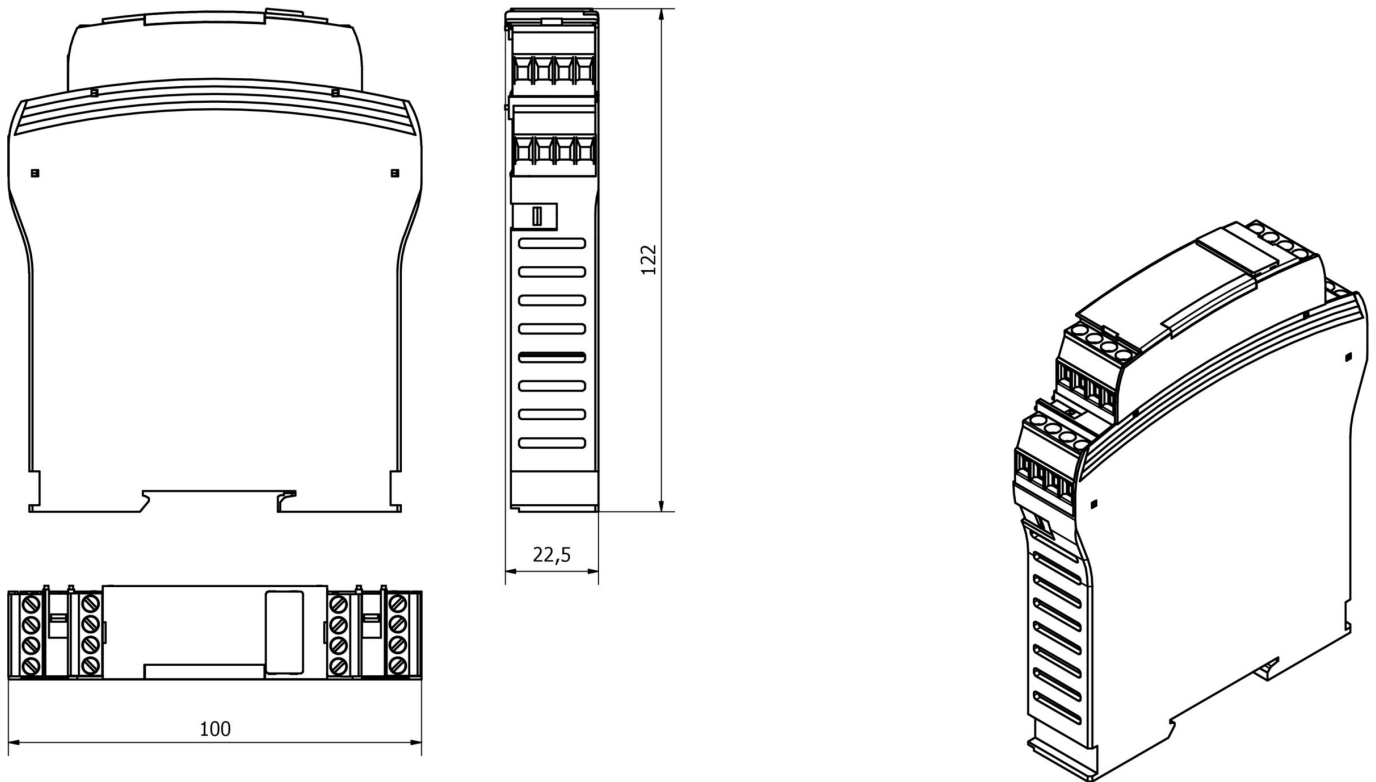
**Další**

Skupina produktů IPF	202 Indukční senzory (rozšířený teplotní rozsah)
Rozměry balení	210 x 138 x 95 mm
Hrubá váha	183 g
Číslo zboží	85365019
WEEE číslo	40951076
ATEX konformita	Ano
V souladu s REACH	Ano
V souladu s RoHS	Ano

**Přípojka**



**Rozměrový výkres**



**Montáž**

Montáž / instalaci smí provádět pouze kvalifikovaný elektrikář!



**Likvidace**

Číslo WEEE podle § 6 odst. 3 ElektroG:  
40951076

**Bezpečnostní pokyny**

- / Před uvedením do provozu prosím zkontrolujte, zda byly dodrženy veškeré bezpečnostní pokyny, které jsou případně uvedené v dokumentaci výrobku.
- / Nikdy nepoužívejte tato zařízení v aplikacích, kde bezpečnost osob závisí na jejich funkčnosti.