

IV98E142

Sensores inductivos • Amplificador de conmutación

amplificador inductivo, 122x100x22mm, 24v dc, inversor (no/nc), sujetar con bornes, ip40, plástico, atex, con indicador led



Los interruptores de proximidad inductivos son sensores que operan sin contacto. Detectan toda clase de metales conductores, independientemente de que se muevan o no. La distancia de conmutación alcanzable de los equipos depende del material del objeto y de sus dimensiones. Los sensores resistentes a las vibraciones se pueden acercar lateral o frontalmente. Los interruptores de proximidad inductivos se emplean para la consulta de presencia (p. ej. soporte de mercancías), el posicionamiento (p. ej. tapas de horno), el contaje (p. ej. tuercas/tornillos), la consulta de velocidad (p. ej. en ruedas dentadas), en sistemas de transporte (p. ej. entrada de tubos flexibles) o mediciones de la distancia (p. ej. control de inserción a presión) de objetos metálicos.

Datos eléctricos

Cantidad de canales	1
Cantidad de contactos como contacto inversor	1
Pantalla	pantalla LED
Ejecución de la función de conmutación	Inversor (NO/NC)
Versión de la conexión eléctrica	Conexión por borne
Corriente de conmutación asignada	4000 mA
Tolerancia de la tensión de entrada	10 %
Tensión de conmutación	250 V
Tensión de conmutación CA	230 V
Tensión de conmutación CC	24 V
Máx. inductividad externa	5 mH
Máx. capacidad externa	0,84 µF
Tensión de servicio (CC)	24 V
De seguridad intrínseca según EN 60947-5-6 NAMUR	Sí
Amplificador para sensores inductivos	Sí

Datos mecánicos

Diseño	Cubo
Ancho	22,5 mm
Altura	122 mm
Longitud	100 mm
Tipo de montaje	Raíl DIN
Grado de protección (IP)	IP40
Material de la carcasa	Plástico
Temperatura ambiente	-20 - 60 °C

Otros datos

Marcado de producto ATEX, gas	Ex II (1)G [Ex ia Ga] IIC
Marcado de producto ATEX, polvo	Ex II (1)D [Ex ia Ga] IIIC

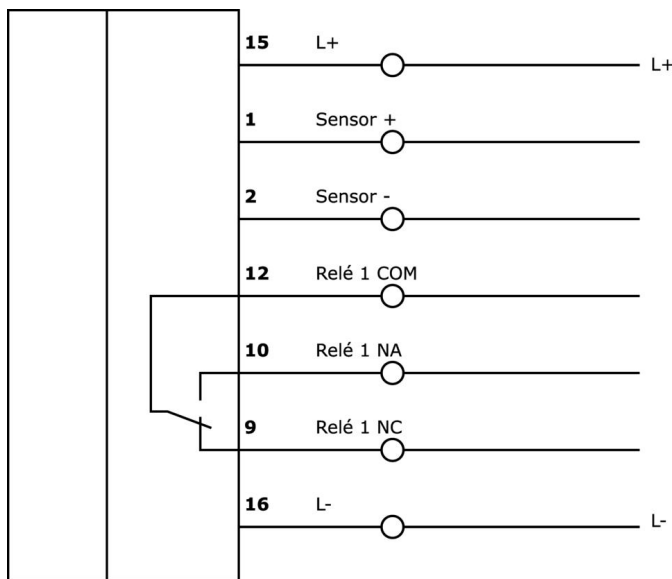
Clasificación

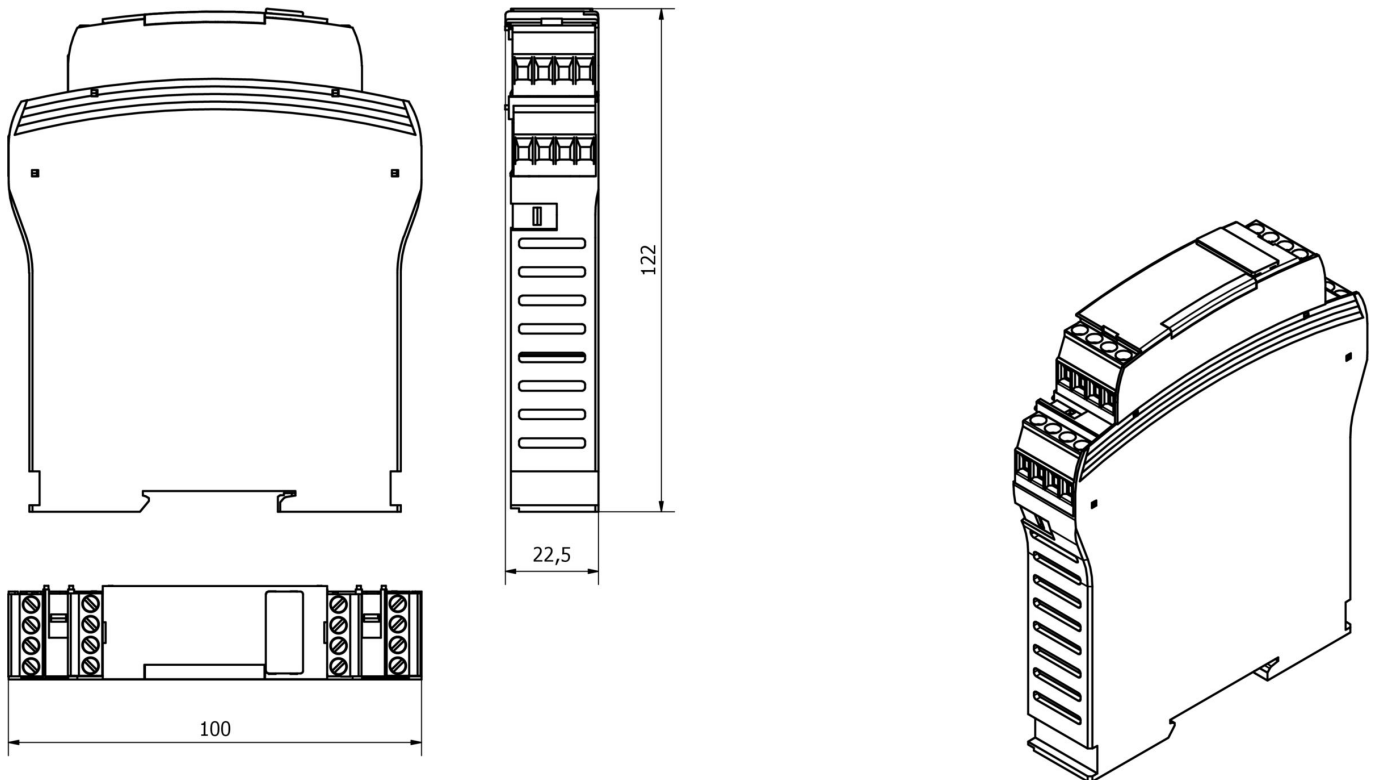
ETIM 8	EC001485 Amplificador interruptor aislante
--------	--

Más

Grupo de productos ipf	202 Sensores inductivos (rango de temperatura ampliado)
dimensiones de embalaje	210 x 138 x 95 mm
Peso bruto	183 g
Código arancelario	85365019
WEEE número	40951076
Conforme con ATEX	Sí
Conforme a REACH	Sí
Conforme a RoHS	Sí

Conexión



Dibujo acotado**Montaje**

El montaje/la instalación solo debe ser llevado a cabo por electricistas cualificados.

**Eliminación de residuos**

Número WEEE según § 6 párrafo 3 ElektroG: 40951076

Indicaciones de seguridad

- / Antes de la puesta en marcha, asegúrese de que se han respetado todas las indicaciones de seguridad indicadas en la documentación del producto.
- / El uso de estos productos está prohibido si tienen un efecto directo en la seguridad de las personas.