

IV98E142

Capteurs inductifs • Amplificateur de commutation

Amplificateur inductif, 122x100x22mm, 24V DC, contact inverseur (NO/NC), bornes, IP40, plastique, ATEX, LED



Les détecteurs de proximité inductifs sont des capteurs qui fonctionnent sans contact. Ils détectent tous les métaux conducteurs, qu'ils soient en mouvement ou non. La distance de détection que les appareils peuvent atteindre dépend du matériau de l'objet et de ses dimensions. Les capteurs insensibles aux vibrations peuvent être approchés latéralement ou frontalement. Les détecteurs de proximité inductifs sont utilisés pour détecter la présence (p. ex. supports de marchandises), le positionnement (p. ex. trappes de four), le comptage (p. ex. écrous / vis), la détection de la vitesse de rotation (p. ex. sur des roues dentées), sur des systèmes de convoyage (p. ex. alimentations en tuyaux) ou pour mesurer la distance (p. ex. contrôle d'emmanchement) d'objets métalliques.

Caractéristiques électriques

Nombre de canaux	1
Nombre de contacts en tant que changeur	1
Annonce	Indicateur LED
Exécution de la fonction de commutation	Inverseur (NO/NC)
Exécution du raccordement électrique	Raccord à compression
Courant de coupure assigné	4000 mA
Tolérance de la tension d'entrée	10 %
Tension de commutation	250 V
Tension de commutation AC	230 V
Tension de commutation DC	24 V
Extérieur Max. Inductance	5 mH
Capacité extérieure max. Capacité	0,84 µF
Tension de fonctionnement (DC)	24 V
Sécurité intrinsèque selon EN 60947-5-6 NAMUR	Oui
Amplificateur pour capteurs inductifs	Oui

Propriétés mécaniques

Forme de construction	Parallélepipède rectangle
Largeur	22,5 mm
Hauteur	122 mm
Longueur	100 mm
Type de montage	Rail DIN
Indice de protection (IP)	IP40
Matériau du boîtier	Plastique
Température ambiante	-20 - 60 °C

Autres caractéristiques

Marquage de produits ATEX Gaz	Ex II (1)G [Ex ia Ga] IIC
Marquage de produits ATEX Poussière	Ex II (1)D [Ex ia Ga] IIIC

Classification

ETIM 8	EC001485 Amplificateur séparateur
--------	-----------------------------------

Autre

Groupe de produits IPF	202 Capteurs inductifs (plage de température étendue)
Dimensions de l'emballage	210 x 138 x 95 mm
Poids brut	183 g
Numéro de tarif douanier	85365019
Numéro WEEE	40951076
Conforme à la norme ATEX	Oui
Conforme à REACH	Oui
Conforme à la directive RoHS	Oui

Schéma de connexion

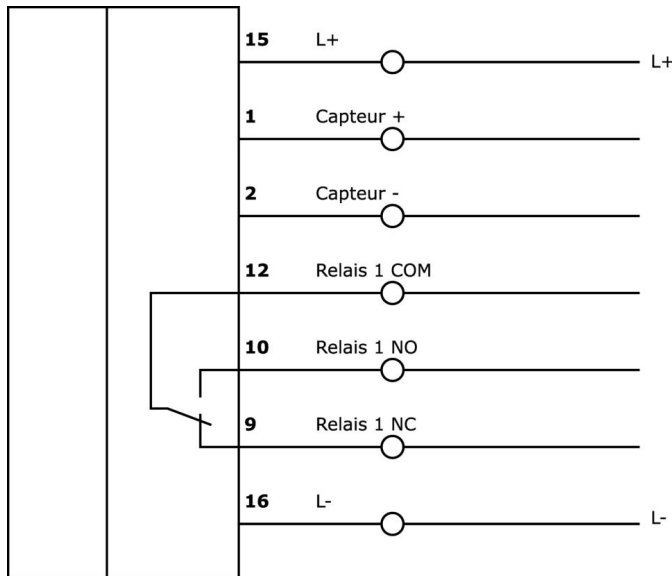
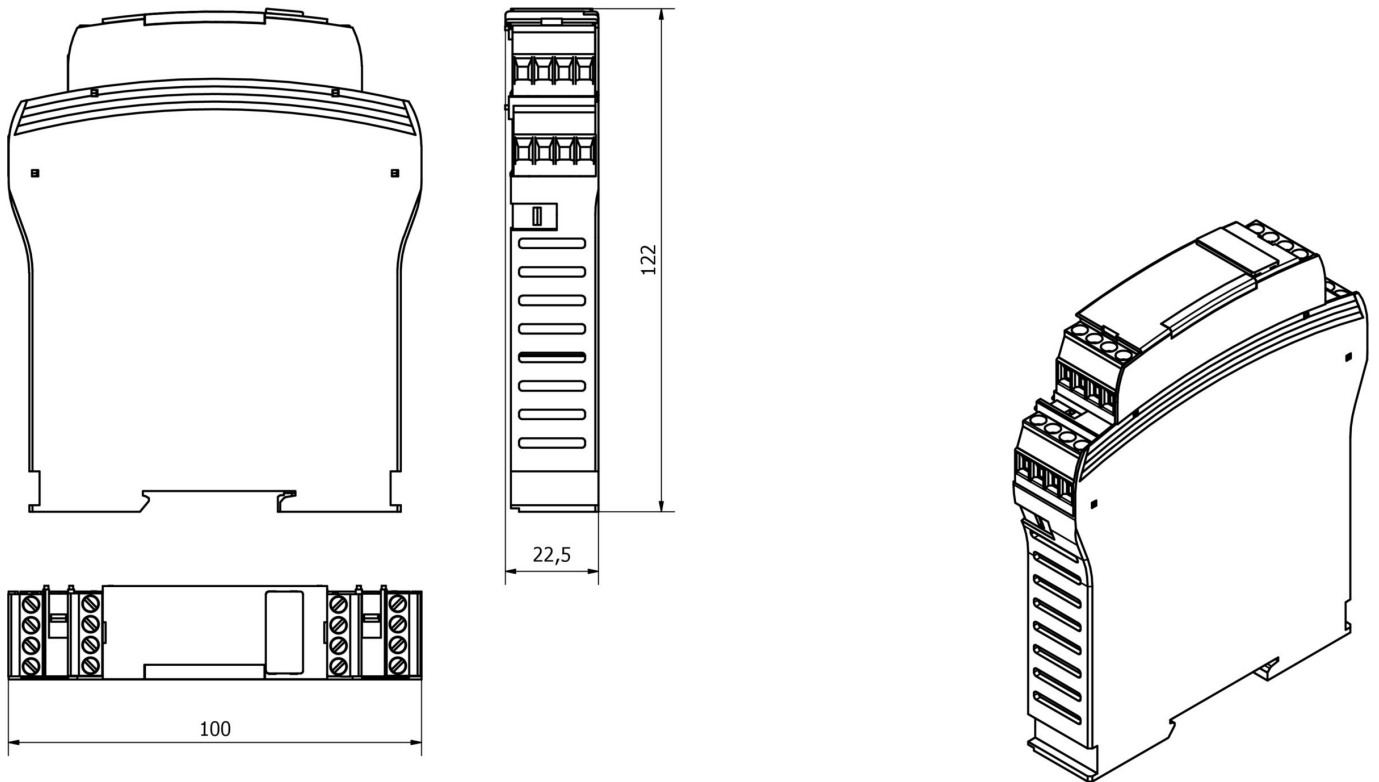


Schéma d'encombrement**Montage**

Le montage / l'installation ne doit être effectué que par un électricien spécialisé !

**Élimination**

Numéro WEEE selon § 6 alinéa 3 ElektroG : 40951076

Consignes de sécurité

! Avant la mise en service, veuillez vous assurer que toutes les consignes de sécurité figurant éventuellement dans la documentation du produit ont été respectées.

! En cas d'impact direct sur la sécurité des personnes, l'utilisation de ces produits est interdite.