

IV98E142

Sensori induttivi • Amplificatore di commutazione

Amplificatore induttivo, 122x100x22mm, 24V DC, contatto in scambio (NO/NC), terminale, IP40, plastica, ATEX, LED



Gli interruttori di prossimità induttivi sono sensori senza contatto. Rilevano tutti i metalli conduttori, indipendentemente dal fatto che siano in movimento o meno. La distanza di commutazione raggiungibile dai dispositivi dipende dal materiale dell'oggetto e dalle sue dimensioni. I sensori resistenti alle vibrazioni possono essere avvicinati lateralmente o frontalmente. Gli interruttori di prossimità induttivi sono utilizzati per il rilevamento della presenza (ad esempio, per i trasportatori di merci), per il posizionamento (ad esempio, per gli sportelli dei forni), per il conteggio (ad esempio, per i dadi / le viti), per il rilevamento della velocità (ad esempio, sulle ruote dentate), per i sistemi di trasporto (ad esempio, per l'alimentazione dei tubi flessibili) o per la misurazione della distanza (ad esempio, per il controllo della pressatura) di oggetti metallici.

Proprietà elettriche

Numero di canali	1
Numero di contatti come cambiatore	1
Display	Display a LED
Esecuzione della funzione di commutazione	Contatto di commutazione (NO/NC)
Progettazione del collegamento elettrico	Collegamento dei terminali
Corrente di commutazione nominale	4000 mA
Tolleranza della tensione d'ingresso	10 %
Tensione di commutazione	250 V
Tensione di commutazione AC	230 V
Tensione di commutazione DC	24 V
Massima esterna. induttanza	5 mH
Esterno Capacità massima capacità	0,84 µF
Tensione di esercizio (CC)	24 V
A sicurezza intrinseca secondo EN 60947-5-6 NAMUR	Sì
Amplificatore per sensori induttivi	Sì

Proprietà meccaniche

Design	Cuboide
Larghezza	22,5 mm
Altezza	122 mm
Lunghezza	100 mm
Tipo di montaggio	Guida del cappello a cilindro
Classe di protezione (IP)	IP40
Materiale dell'alloggiamento	Plastica
Temperatura ambiente	-20 - 60 °C

Altre proprietà

Etichettatura del prodotto ATEX gas	Ex II (1)G [Ex ia Ga] IIC
Etichettatura del prodotto ATEX Polvere	Ex II (1)D [Ex ia Ga] IIIC

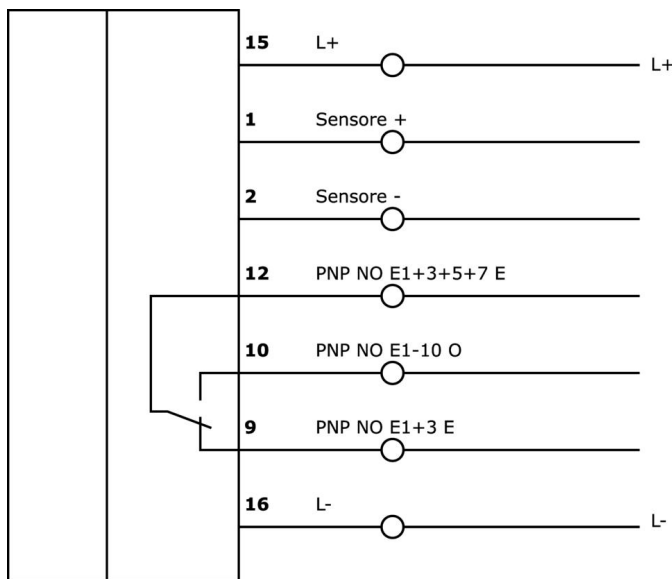
Classificazione

ETIM 8	EC001485 Amplificatore di commutazione di isolamento
--------	------------------------------------------------------

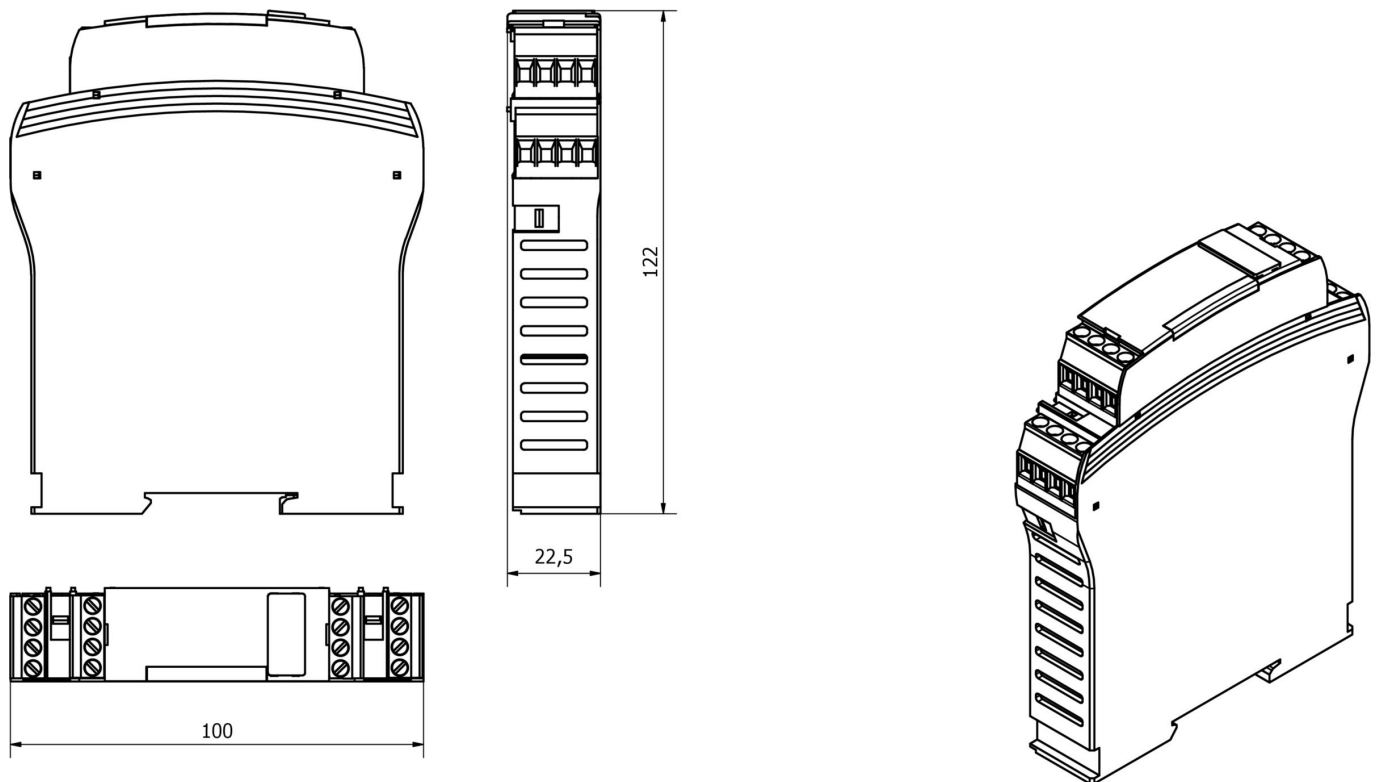
Ulteriori informazioni

Gruppo di prodotti IPF	202 Sensori induttivi (range di temperatura esteso)
Dimensioni dell'imballaggio	210 x 138 x 95 mm
Peso lordo	183 g
Numero di tariffa doganale	85365019
Numero WEEE	40951076
Conforme alle norme ATEX	Sì
Conforme a REACH	Sì
Conforme alla direttiva RoHS	Sì

Schema di collegamento



Disegno quotato



Installazione

L'installazione deve essere eseguita esclusivamente da un elettricista qualificato!



Smaltimento dei rifiuti

Numero RAEE secondo § 6 par. 3 ElektroG: 40951076

Istruzioni di sicurezza

- / Prima della messa in funzione, accertarsi che siano state rispettate tutte le indicazioni di sicurezza contenute nella documentazione del prodotto.
- / L'uso di questi prodotti è vietato se ha un impatto diretto sulla sicurezza personale.