

IV98E142

Czujniki indukcyjne • Wzmacniacz przełączający

Wzmacniacz indukcyjny, 122x100x22mm, 24V DC, styk przełączny (NO/NC), zacisk, IP40, tworzywo sztuczne, ATEX, LED



Indukcyjne przełączniki zbliżeniowe to czujniki bezdotykowe. Wykrywają wszystkie przewodzące metale, niezależnie od tego, czy się poruszają, czy nie. Osiągalna odległość przełączania urządzeń zależy od materiału obiektu i jego wymiarów. Odporne na wibracje czujniki można zbliżyć z boku lub z przodu. Indukcyjne przełączniki zbliżeniowe są używane do wykrywania obecności (np. nośniki towarów), pozycjonowania (np. klapy piekarników), liczenia (np. nakrętki / śruby), wykrywania prędkości (np. na kołach zębatych), w systemach przenośników (np. podawanie węży) lub pomiaru odległości (np. kontrola wciskania) metalowych obiektów.

Właściwości elektryczne

Liczba kanałów	1
Liczba kontaktów jako zmieniacz	1
Wyświetlacz	Wyświetlacz LED
Wykonywanie funkcji przełączania	Styk przełączny (NO/NC)
Projekt połączenia elektrycznego	Podłączenie zacisków
Znamionowy prąd przełączania	4000 mA
Tolerancja napięcia wejściowego	10 %
Napięcie przełączania	250 V
Napięcie przełączania AC	230 V
Napięcie przełączania DC	24 V
Zewnętrzna maks. indukcyjność	5 mH
Zewnętrzna maks. pojemność	0,84 µF
Napięcie robocze (DC)	24 V
Iskrobezpieczne zgodnie z normą EN 60947-5-6 NAMUR	Tak
Wzmacniacz dla czujników indukcyjnych	Tak

Właściwości mechaniczne

Projekt	Prostopadłościan
Szerokość	22,5 mm
Wysokość	122 mm
Długość	100 mm
Typ montażu	Szyna top-hat
Klasa ochrony (IP)	IP40
Materiał obudowy	Tworzywo sztuczne
Temperatura otoczenia	-20 - 60 °C

Inne właściwości

Gaz do etykietowania produktów ATEX	Ex II (1)G [Ex ia Ga] IIC
Etykietowanie produktów ATEX Pył	Ex II (1)D [Ex ia Ga] IIIC

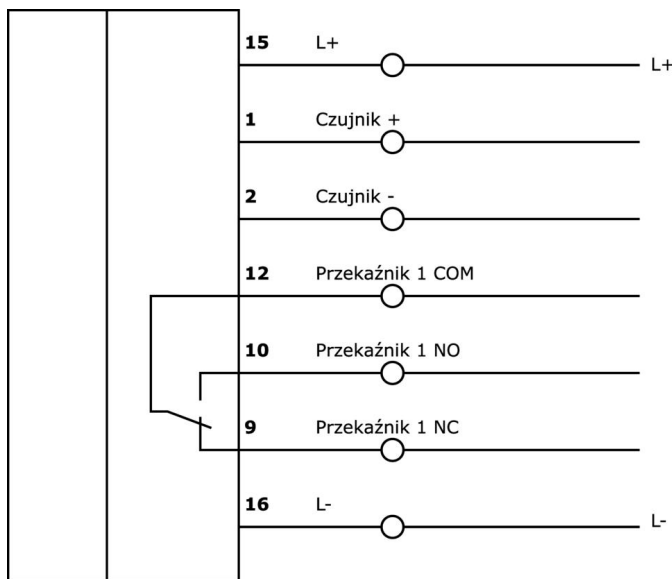
Klasyfikacja

ETIM 8	EC001485 Izolujący wzmacniacz przełączający
--------	---

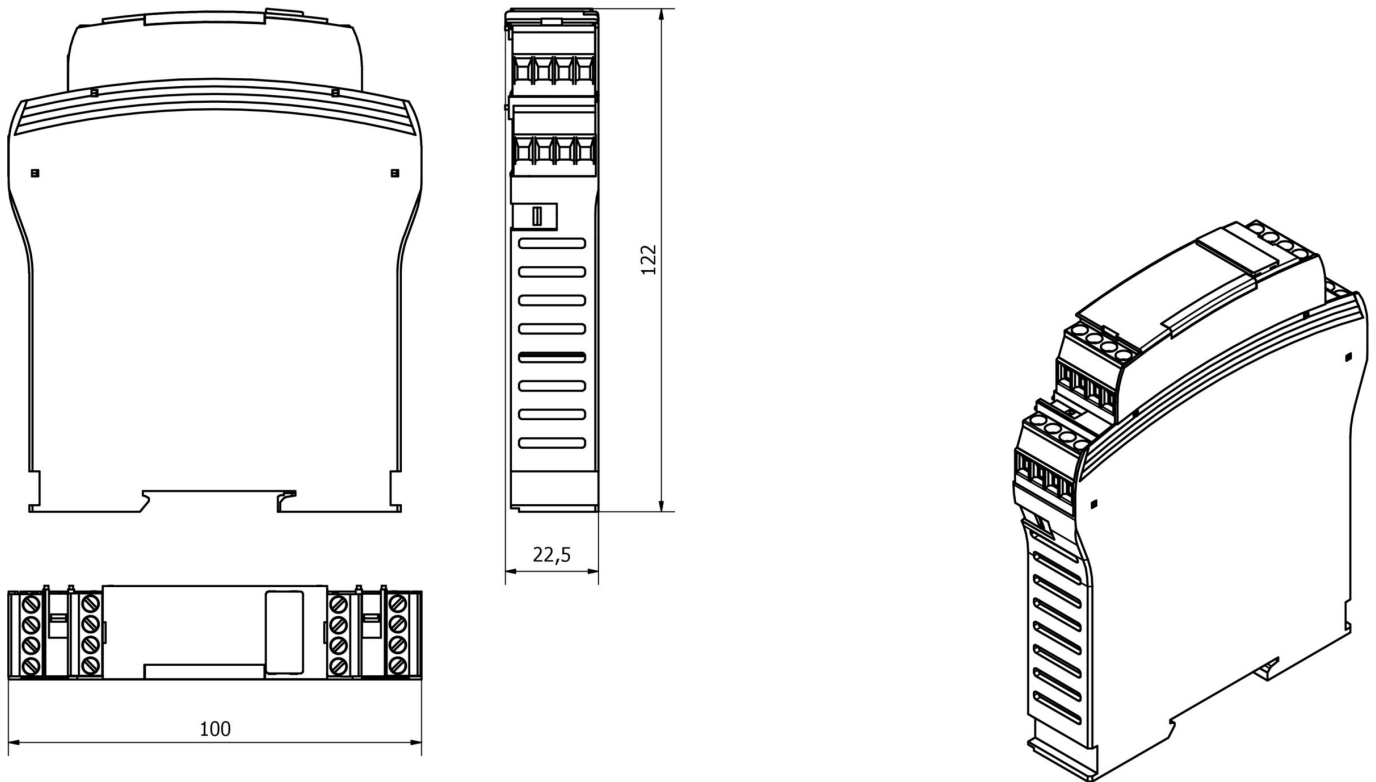
Więcej informacji

Grupa produktów IPF	202 Czujniki indukcyjne (rozszerzony zakres temperatur)
Wymiary opakowania	210 x 138 x 95 mm
Masa brutto	183 g
Numer taryfy celnej	85365019
Numer WEEE	40951076
Zgodność z dyrektywą ATEX	Tak
Zgodność z REACH	Tak
Zgodność z dyrektywą RoHS	Tak

Schemat połączeń



Rysunek wymiarowy



Instalacja

Instalacja może być przeprowadzona wyłącznie przez wykwalifikowanego elektryka!



Usuwanie odpadów

Numer WEEE zgodnie z § 6 ust. 3 ElektroG: 40951076

Instrukcje bezpieczeństwa

- / Przed uruchomieniem należy upewnić się, że przestrzegane są wszystkie instrukcje bezpieczeństwa zawarte w dokumentacji produktu.
- / Korzystanie z tych produktów jest zabronione, jeśli mają one bezpośredni wpływ na bezpieczeństwo osobiste.