

## IV98E142

### Sensores indutivos • Amplificadores de comutação

amplificador indutivo, 122x100x22mm, 24V DC, Contacto de comutação (NO/NC), Pinça, IP40, Plástico, ATEX, Com display LED



Os sensores de proximidade indutivos são sensores sem contacto. Detectam todos os metais condutores, independentemente de se moverem ou não. A gama de detecção alcançável dos dispositivos depende do material do objecto e das suas dimensões. Os sensores resistentes à vibração podem ser abordados lateralmente ou frontalmente. Os sensores de proximidade indutivos são utilizados para a detecção de presença (por exemplo, transportadores de mercadorias), posicionamento (por exemplo, amortecedores), contagem (por exemplo, porcas/parafusos), detecção de velocidade (por exemplo, para rodas dentadas), em sistemas de transporte (por exemplo, alimentação de mangueiras) ou medições de distância (por exemplo, verificação de prensagem) de objectos metálicos.

#### Características eléctricas

Número de canais	1
Número de contactos como alterador	1
Ecrã	Ecrã LED
Execução da função de comutação	Contacto de comutação (NA/NF)
Concepção da ligação eléctrica	Ligação de braçadeira
Corrente nominal de comutação	4000 mA
Tolerância da tensão de entrada	10 %
Tensão de comutação	250 V
Tensão de comutação AC	230 V
Tensão de comutação DC	24 V
Indutância externa máx. Indutância	5 mH
Exterior Max. Capacidade	0,84 µF
Tensão de funcionamento (DC)	24 V
Intrinsecamente seguro de acordo com a norma EN 60947-5-6 NAMUR	Sim
Amplificador para sensores indutivos	Sim

**Características mecânicas**

Tipo	Cubóide
Largo	22,5 mm
Altura	122 mm
Comprimento	100 mm
Tipo de montagem	Calha da cartola
Classe de protecção (IP)	IP40
Material do invólucro	Plástico
Temperatura ambiente	-20 - 60 °C

**Outras características**

Marcação de produto ATEX gás	Ex II (1)G [Ex ia Ga] IIC
Marcação de produto ATEX poeira	Ex II (1)D [Ex ia Ga] IIIC

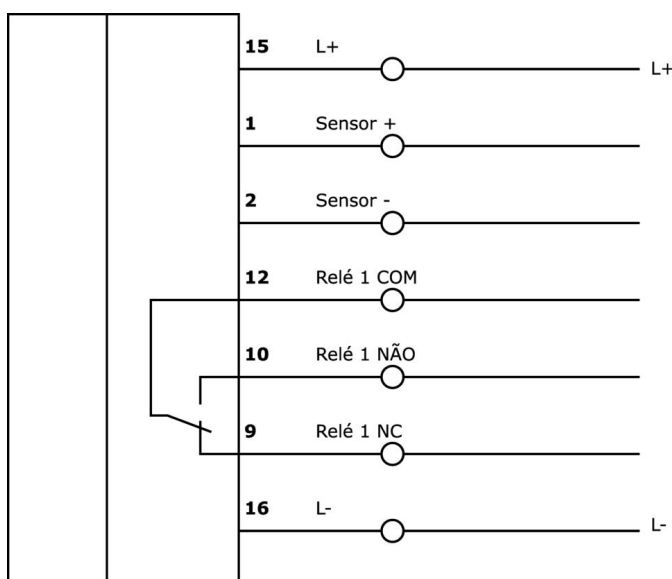
**Classificação**

ETIM 8	EC001485 Amplificador de isolamento
--------	-------------------------------------

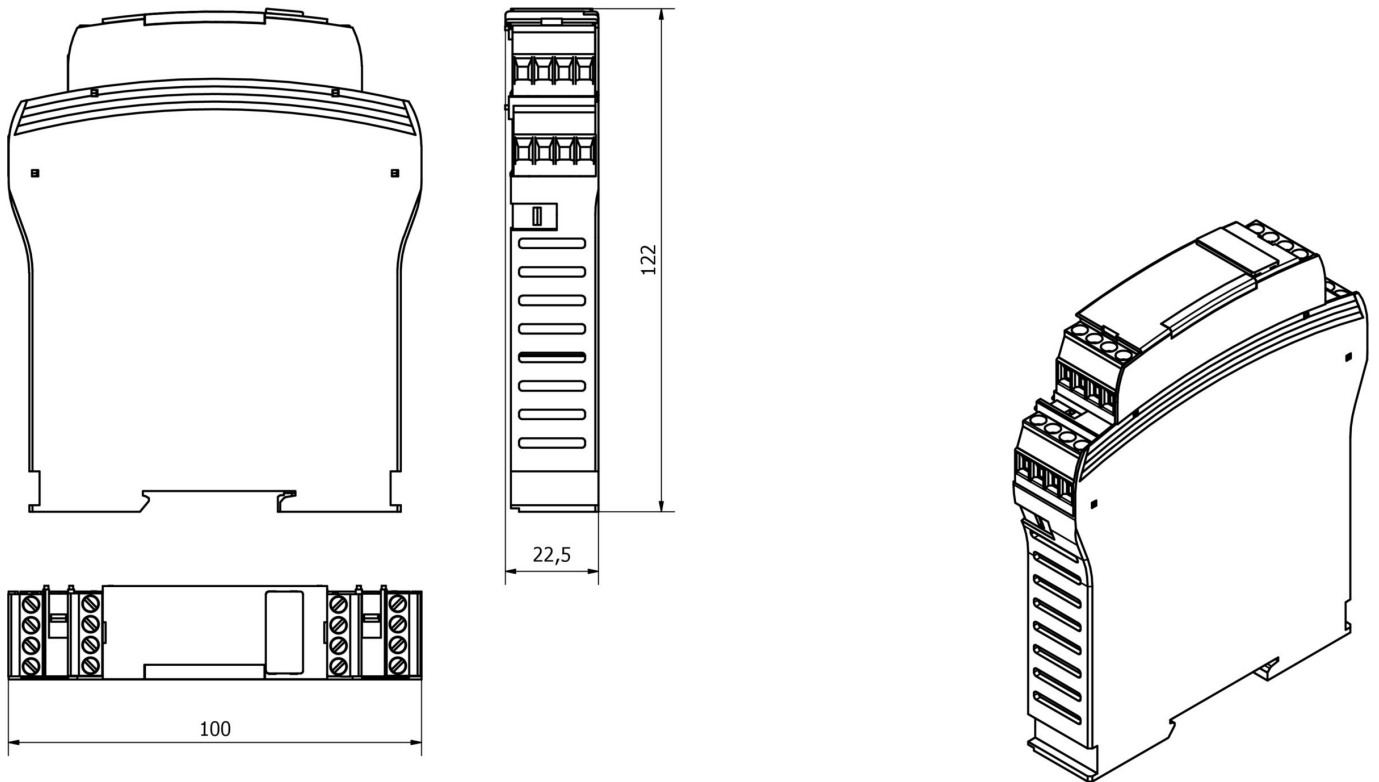
**Mais**

Grupo de produtos IPF	202 sensores indutivos (alta temperatura)
dimensões da embalagem	210 x 138 x 95 mm
Peso bruto	183 g
Número da pauta aduaneira	85365019
Número WEEE	40951076
Compatível com ATEX	Sim
Em conformidade com o REACH	Sim
Conformidade com RoHS	Sim

**Ligação**



**Desenho dimensional**



**Instalação**

A montagem / instalação só pode ser efectuada por um electricista qualificado!



**Eliminação**

Número WEEE de acordo com § 6 para. 3  
ElektroG: 40951076

**Avisos de segurança**

- / Antes da primeira utilização, certifique-se de que segue todas as instruções de segurança que possam ser fornecidas nas informações sobre o produto.
- / Nunca utilize estes dispositivos em aplicações em que a segurança de uma pessoa dependa da sua funcionalidade.