

IV98E142

感应式传感器 • 切换式放大器

电感放大器，122x100x22mm，24V DC，转换触点（NO/NC），夹钳，IP40，塑料，ATEX，带LED显示



电感式接近开关是无接触传感器。它们检测所有的导电金属，无论它们是否移动。该设备可实现的感应范围取决于物体材料及其尺寸。抗振传感器可以从侧面或正面接近。电感式接近开关可用于存在检测（如货物载体）、定位（如阻尼器）、计数（如螺母/螺栓）、速度检测（如齿轮）、传送系统（如软管输送）或金属物体的距离测量（如压入检查）。

电气特性

通道数量	1
作为转换触点的触点数量	1
显示	LED显示屏
开关功能的类型	转换触点（NO/NC）
电气连接的类型	夹持式终端连接
额定开关电流	4000 毫安
输入电压公差	10 %
切换电压	250 V
切换电压AC	230 V
切换电压DC	24 V
最大的外部电感量	5 mH
最大外部容量	0.84 μF
工作电压（DC）	24 V
根据EN 60947-5-6 NAMUR标准，本质上是安全的。	是
用于电感式传感器的放大器	是

机械特征

设计	长方体
宽度	22.5 mm
高度	122 mm
长度	100 mm
安装方法	高帽轨道
保护程度（IP）	IP40
外壳材料	塑胶
环境温度	-20 - 60 °C

其他特点

ATEX产品标志, 气体	Ex II (1)G [Ex ia Ga] IIC
ATEX产品标识, 粉尘	Ex II (1)D [Ex ia Ga] IIIC

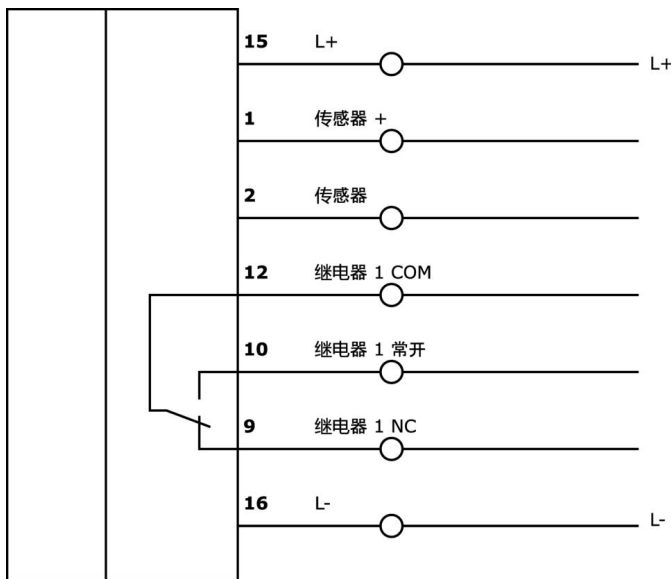
种类

ETIM 8	EC001485 隔离放大器
--------	----------------

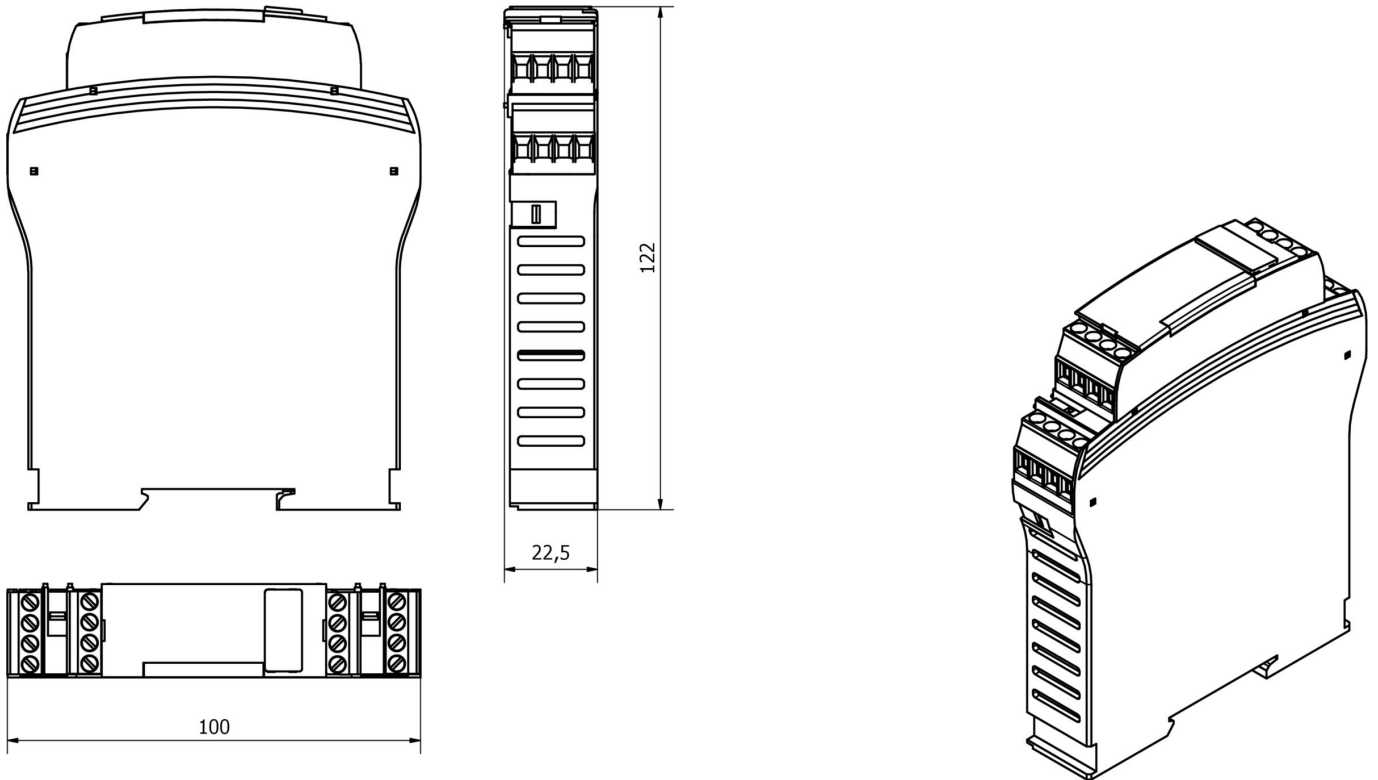
更多

IPF产品组	202电感式传感器 (高温)
包装尺寸	210 x 138 x 95 mm
总重量	183 g
海关税号	85365019
WEEE编号	40951076
符合ATEX标准	是
适应性强	是
符合RoHS标准	是

连接



尺寸图



安装
安装工作只能由合格的电工来完成!



废弃处理
根据第 6 条第 3 款 ElektroG 规定的 WEEE
编号：40951076

安全警告

- / 在初始操作之前，请确保遵循产品信息中可能提供的所有安全说明。
- / 切勿在人的安全取决于其功能的应用中使用这些设备。