

## IV98F001

### Indukční senzory • Spínací zesilovače

Indukční zesilovač, 260x160x93mm, 24V DC, přepínací kontakt (NO/NC), svorky, IP67, hliník, LED dioda



Indukční bezdotykové spínače jsou bezkontaktní senzory. Detekují všechny vodivé kovy bez ohledu na to, zda se pohybují, nebo ne. Spínací vzdálenost, které mohou zařízení dosáhnout, závisí na materiálu objektu a jeho rozměrech. Ke snímačům odolným proti vibracím lze přistupovat bočně nebo zepředu. Indukční bezdotykové spínače se používají k detekci přítomnosti (např. nosiče zboží), polohování (např. klapky pecí), počítání (např. matice/šrouby), detekci rychlosti (např. na ozubených kolech), v dopravníkových systémech (např. přívody hadic) nebo k měření vzdálenosti (např. kontrola lisování) kovových předmětů.

#### Elektrické vlastnosti

Počet kontaktů jako přepínacích kontaktů	1
Zobrazení	LED displej
Provedení spínací funkce	Výměník (NO/NC)
Provedení elektrické přípojky	Připojení svorkou
Provedení spínacího výstupu	Kontakt relé
Jmenovitý spínací proud	2000 mA
Proud naprázdno	250 mA
Spínací výkon	125 VA
Spínací napětí AC	250 V
Spínací napětí DC	220 V
Provozní napětí (DC)	21,6 - 26,4 V
Zesilovač pro indukční snímače	Ano

#### Mechanické vlastnosti

Design	Kvádr
Šířka	160 mm
Výška	93 mm
Délka	260 mm
Druh montáže	Omítka
Druh krytí (IP)	IP67
Materiál krytu	Hliník
Okolní teplota	-25 - 60 °C

#### Klasifikace

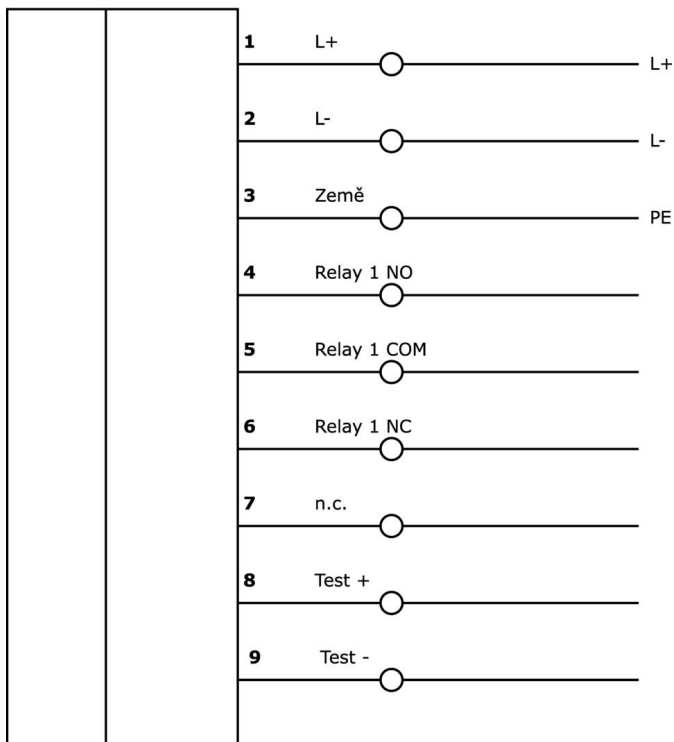
ETIM 8
--------

**Další**

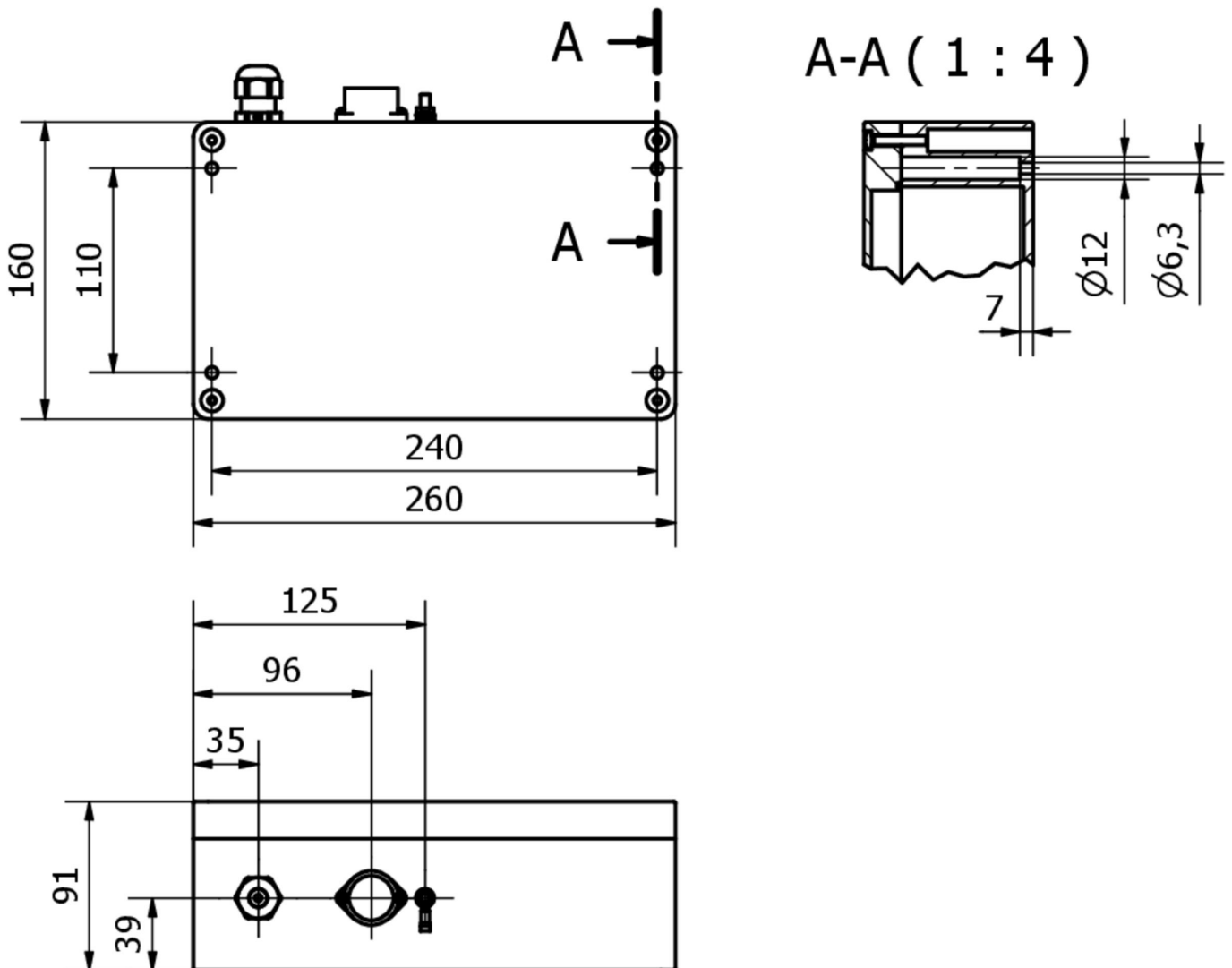
Skupina produktů IPF	203 Indukční senzory (různé)
Rozměry balení	355 x 255 x 167 mm
Hrubá váha	3760 g
Číslo zboží	85365019
WEEE číslo	40951076
V souladu s REACH	Ano
V souladu s RoHS	Ano

**Přípojka**

**Zesilovač**



**Rozměrový výkres**



**Montáž**

Montáž / instalaci smí provádět pouze kvalifikovaný elektrikář!



**Likvidace**

Číslo WEEE podle § 6 odst. 3 ElektroG:  
40951076

**Bezpečnostní pokyny**

/ Před uvedením do provozu prosím zkontrolujte, zda byly dodrženy veškeré bezpečnostní pokyny, které jsou případně uvedené v dokumentaci výrobku.

/ Nikdy nepoužívejte tato zařízení v aplikacích, kde bezpečnost osob závisí na jejich funkčnosti.