

# IV98F001

## Induktive Sensoren • Schaltverstärker

Verstärker Induktiv, 260x160x93mm, 24V DC, Wechsler (NO/NC), Klemmen, IP67, Alu, LED



Induktive Näherungsschalter sind berührungslos arbeitende Sensoren. Sie erfassen sämtliche leitfähige Metalle, unabhängig davon, ob sie sich bewegen oder nicht. Der erreichbare Schaltabstand der Geräte ist dabei vom Objektmaterial und dessen Abmessungen abhängig. Die vibrationsunempfindlichen Sensoren können seitlich oder frontal angefahren werden. Induktive Näherungsschalter werden zur Anwesenheitsabfrage (z.B. Warengutträger), Positionierung (z.B. Ofenklappen), Zählung (z.B. Muttern / Schrauben), Drehzahlabfrage (z.B. an Zahnrädern), an Fördersystemen (z.B. Schlauchzuführungen) oder Abstandsmessungen (z.B. Einpresskontrolle) von metallischen Objekten eingesetzt.

### Elektrische Eigenschaften

Anzahl der Wechsler	1
Anzeige	LED-Anzeige
Ausführung der Schaltfunktion	Wechsler (NO/NC)
Ausführung des elektrischen Anschlusses	Klemmanschluss
Ausführung des Schaltausgangs	Relaiskontakt
Bemessungsschaltstrom	2000 mA
Leerlaufstrom	250 mA
Schaltleistung	125 VA
Schaltspannung AC	250 V
Schaltspannung DC	220 V
Betriebsspannung (DC)	21,6 - 26,4 V
Verstärker für induktive Sensoren	Ja

### Mechanische Eigenschaften

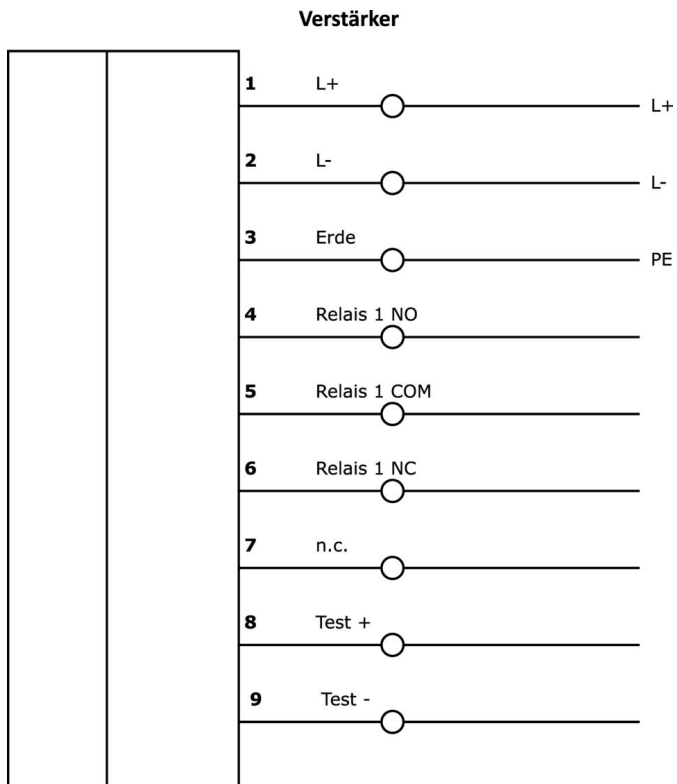
Bauform	Quader
Breite	160 mm
Höhe	93 mm
Länge	260 mm
Montageart	Aufputz
Schutzart (IP)	IP67
Werkstoff des Gehäuses	Aluminium
Umgebungstemperatur	-25 - 60 °C

### Klassifizierung

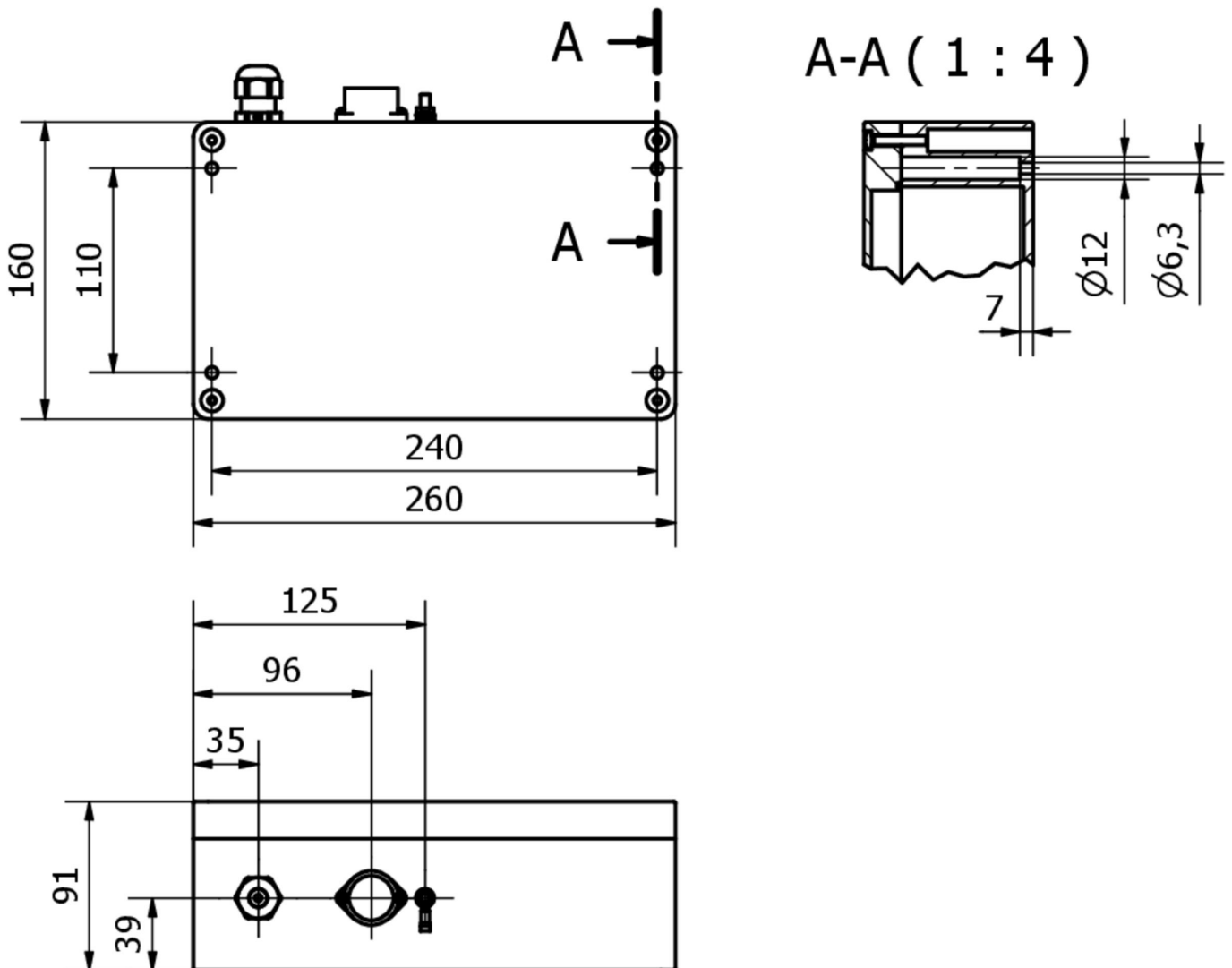
ETIM 8
--------

**Weiteres**

IPF Produktgruppe	203 Induktive Sensoren (diverse)
Verpackungsmaße	355 x 255 x 167 mm
Bruttogewicht	3760 g
Zolltarifnummer	85365019
WEEE-Nummer	40951076
REACH-konform	Ja
RoHS konform	Ja

**Anschlussbild**

**Massbild**



**Einbau**

Einbau / Installation darf nur durch eine Elektrofachkraft erfolgen!



**Entsorgung**

WEEE-Nummer gemäß § 6 Abs. 3 ElektroG:  
40951076

**Sicherheitshinweise**

/ Bitte vergewissern Sie sich vor Inbetriebnahme, dass alle ggf. in der Produktdokumentation aufgeführten Sicherheitshinweise beachtet wurden.

/ Bei direkter Auswirkung auf die Personensicherheit ist die Anwendung dieser Produkte untersagt.