

IV98F001

Sensores inductivos • Amplificador de conmutación

Amplificador inductivo, 260x160x93mm, 24V CC, contacto inversor (NA/NC), terminales, IP67, aluminio, LED



Los detectores de proximidad inductivos son sensores sin contacto. Detectan todos los metales conductores, estén o no en movimiento. La distancia de conmutación alcanzable de los dispositivos depende del material del objeto y de sus dimensiones. Los sensores resistentes a las vibraciones pueden aproximarse por el lateral o por el frontal. Los detectores de proximidad inductivos se utilizan para la detección de presencia (p. ej., transportadores de mercancías), posicionamiento (p. ej., tapas de hornos), recuento (p. ej., tuercas / tornillos), detección de velocidad (p. ej., en ruedas dentadas), en sistemas transportadores (p. ej., alimentación de mangueras) o medición de distancia (p. ej., control de ajuste a presión) de objetos metálicos.

Datos eléctricos

Cantidad de contactos como contacto inversor	1
Pantalla	pantalla LED
Ejecución de la función de conmutación	Inversor (NO/NC)
Versión de la conexión eléctrica	Conexión por borne
Versión de la salida de conmutación	Contacto de relé
Corriente de conmutación asignada	2000 mA
Corriente en vacío	250 mA
Potencia de conmutación	125 VA
Tensión de conmutación CA	250 V
Tensión de conmutación CC	220 V
Tensión de servicio (CC)	21,6 - 26,4 V
Amplificador para sensores inductivos	Sí

Datos mecánicos

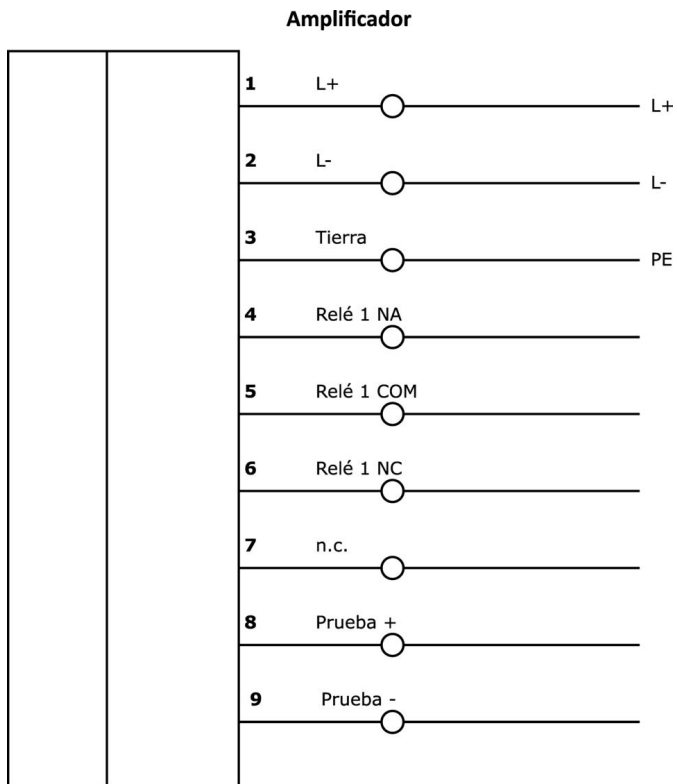
Diseño	Cubo
Ancho	160 mm
Altura	93 mm
Longitud	260 mm
Tipo de montaje	Montaje en la superficie
Grado de protección (IP)	IP67
Material de la carcasa	Aluminio
Temperatura ambiente	-25 - 60 °C

Clasificación

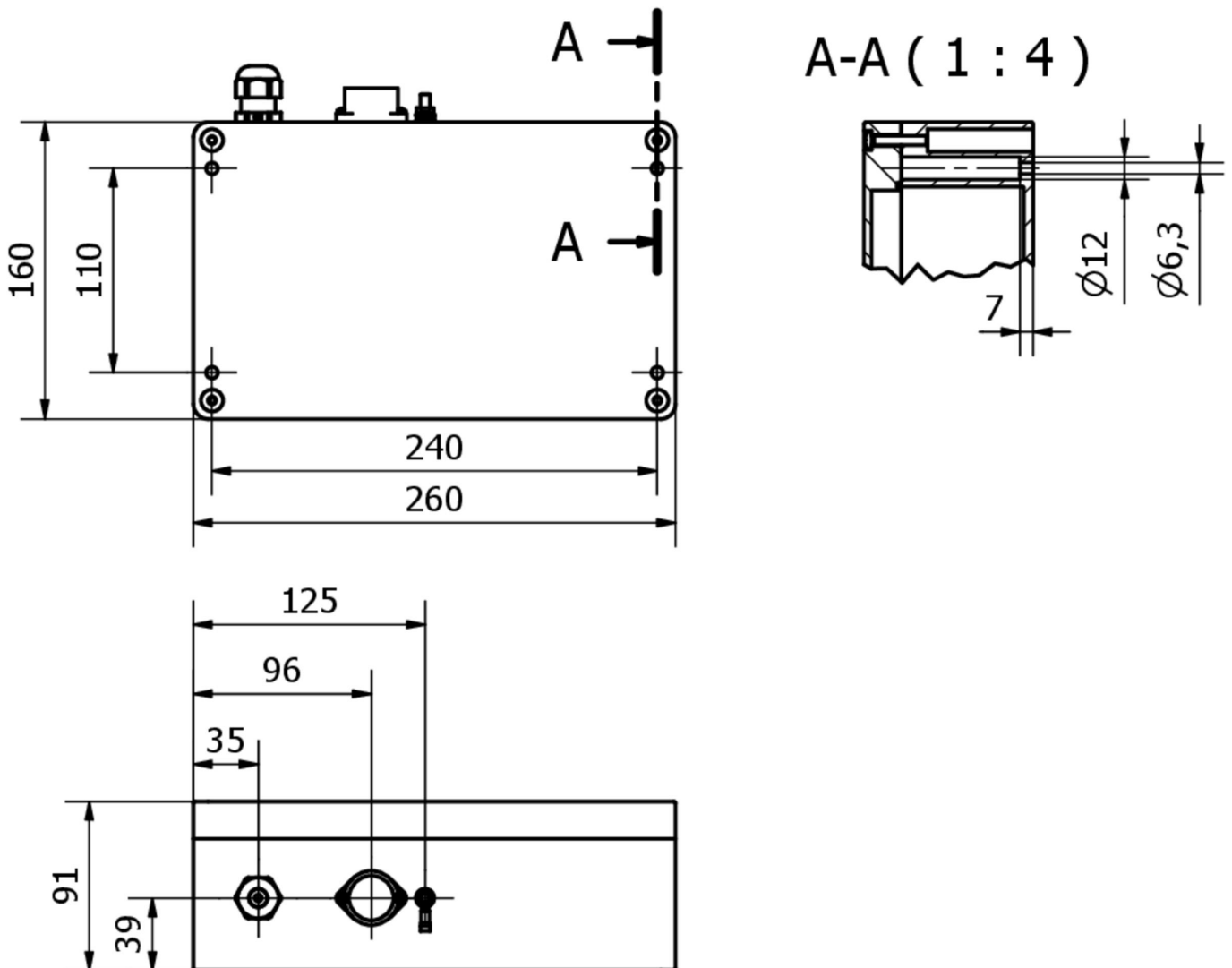
ETIM 8

Más

Grupo de productos ipf	203 Sensores inductivos (diversos)
dimensiones de embalaje	355 x 255 x 167 mm
Peso bruto	3760 g
Código arancelario	85365019
WEEE número	40951076
Conforme a REACH	Sí
Conforme a RoHS	Sí

Conexión

Dibujo acotado



Montaje

El montaje/la instalación solo debe ser llevado a cabo por electricistas cualificados.



Eliminación de residuos

Número WEEE según § 6 párrafo 3 ElektroG: 40951076

Indicaciones de seguridad

- / Antes de la puesta en marcha, asegúrese de que se han respetado todas las indicaciones de seguridad indicadas en la documentación del producto.
- / El uso de estos productos está prohibido si tienen un efecto directo en la seguridad de las personas.