

## IV98F001

### Sensori induttivi • Amplificatore di commutazione

Amplificatore induttivo, 260x160x93mm, 24V DC, contatto in scambio (NO/NC), terminali, IP67, alluminio, LED



Gli interruttori di prossimità induttivi sono sensori senza contatto. Rilevano tutti i metalli conduttori, indipendentemente dal fatto che siano in movimento o meno. La distanza di commutazione raggiungibile dai dispositivi dipende dal materiale dell'oggetto e dalle sue dimensioni. I sensori resistenti alle vibrazioni possono essere avvicinati lateralmente o frontalmente. Gli interruttori di prossimità induttivi sono utilizzati per il rilevamento della presenza (ad esempio, per i trasportatori di merci), per il posizionamento (ad esempio, per gli sportelli dei forni), per il conteggio (ad esempio, per i dadi / le viti), per il rilevamento della velocità (ad esempio, sulle ruote dentate), per i sistemi di trasporto (ad esempio, per l'alimentazione dei tubi flessibili) o per la misurazione della distanza (ad esempio, per il controllo della pressatura) di oggetti metallici.

#### Proprietà elettriche

Numero di contatti come cambiatore	1
Display	Display a LED
Esecuzione della funzione di commutazione	Contatto di commutazione (NO/NC)
Progettazione del collegamento elettrico	Collegamento dei terminali
Progettazione dell'uscita di commutazione	Contatto relè
Corrente di commutazione nominale	2000 mA
Corrente a vuoto	250 mA
Capacità di commutazione	125 VA
Tensione di commutazione AC	250 V
Tensione di commutazione DC	220 V
Tensione di esercizio (CC)	21,6 - 26,4 V
Amplificatore per sensori induttivi	Sì

#### Proprietà meccaniche

Design	Cuboide
Larghezza	160 mm
Altezza	93 mm
Lunghezza	260 mm
Tipo di montaggio	Montato in superficie
Classe di protezione (IP)	IP67
Materiale dell'alloggiamento	Alluminio
Temperatura ambiente	-25 - 60 °C

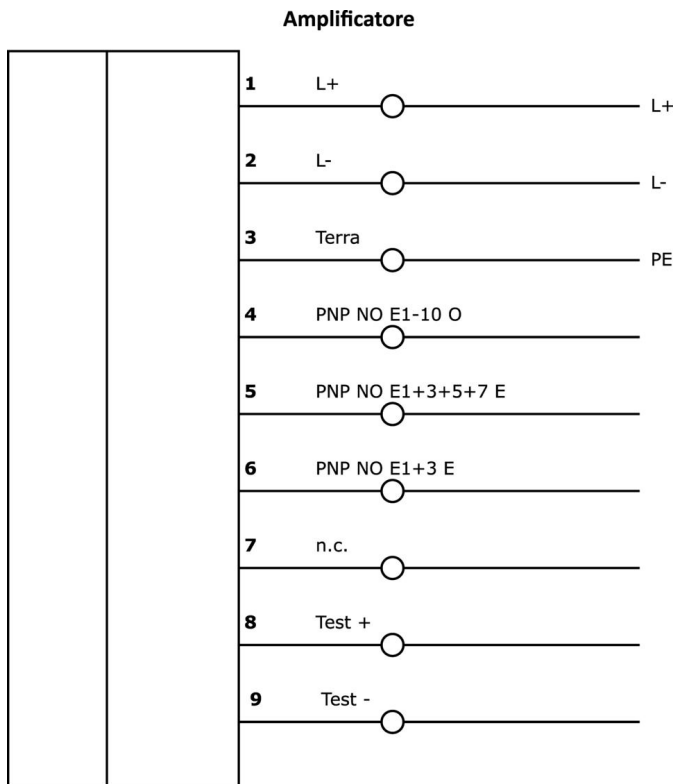
#### Classificazione

ETIM 8
--------

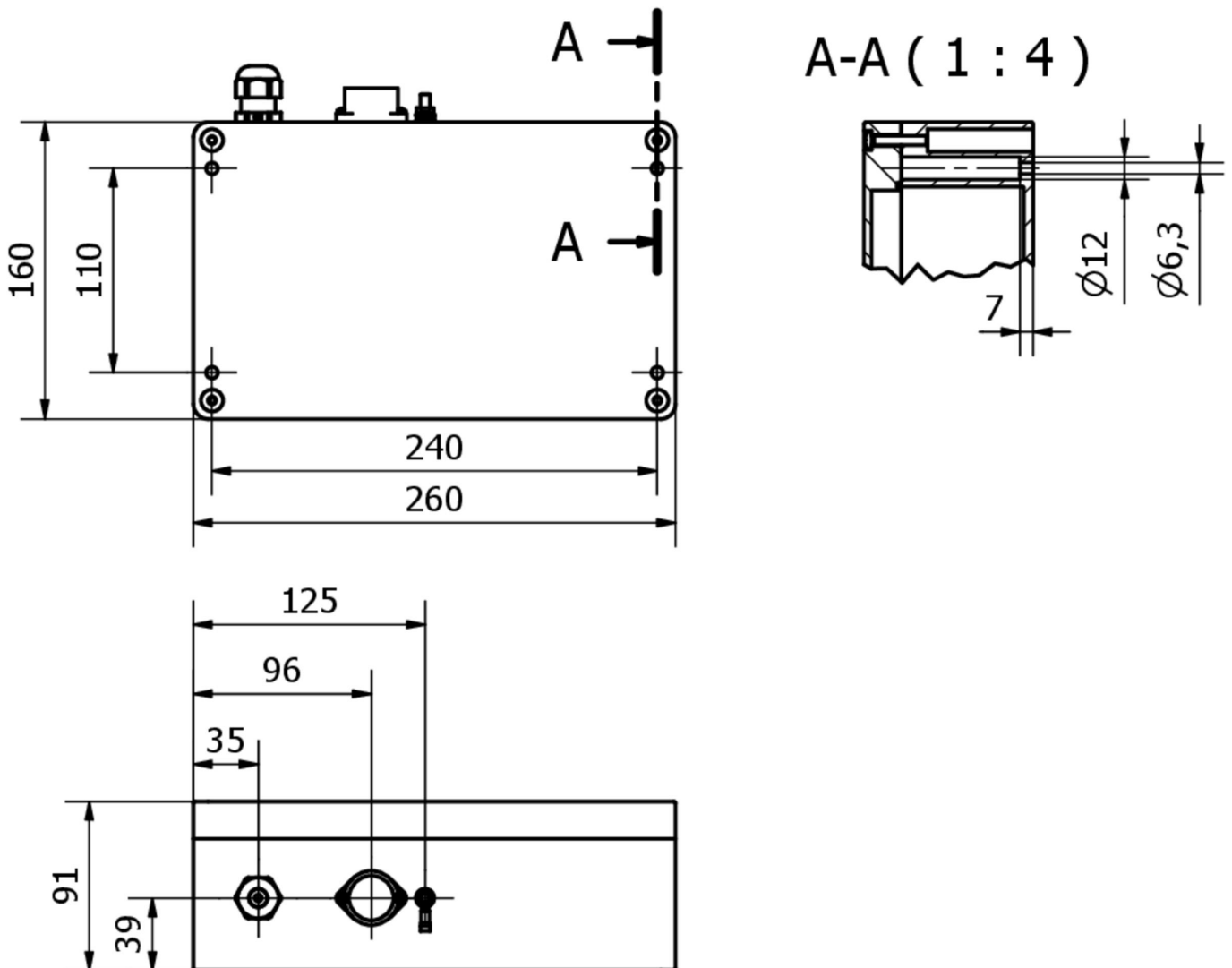
**Ulteriori informazioni**

Gruppo di prodotti IPF	203 Sensori induttivi (vari)
Dimensioni dell'imballaggio	355 x 255 x 167 mm
Peso lordo	3760 g
Numero di tariffa doganale	85365019
Numero WEEE	40951076
Conforme a REACH	Sì
Conforme alla direttiva RoHS	Sì

**Schema di collegamento**



Disegno quotato



**Installazione**

L'installazione deve essere eseguita esclusivamente da un elettricista qualificato!



**Smaltimento dei rifiuti**

Numero RAEE secondo § 6 par. 3 ElektroG: 40951076

**Istruzioni di sicurezza**

/ Prima della messa in funzione, accertarsi che siano state rispettate tutte le indicazioni di sicurezza contenute nella documentazione del prodotto.

/ L'uso di questi prodotti è vietato se ha un impatto diretto sulla sicurezza personale.