

IV98F001

Czujniki indukcyjne • Wzmacniacz przełączający

Wzmacniacz indukcyjny, 260x160x93mm, 24V DC, styk przełączny (NO/NC), zaciski, IP67, aluminium, LED



Indukcyjne przełączniki zbliżeniowe to czujniki bezdotkowe. Wykrywają wszystkie przewodzące metale, niezależnie od tego, czy się poruszają, czy nie. Osiągalna odległość przełączania urządzeń zależy od materiału obiektu i jego wymiarów. Odporne na wibracje czujniki można zbliżyć z boku lub z przodu. Indukcyjne przełączniki zbliżeniowe są używane do wykrywania obecności (np. nośniki towarów), pozycjonowania (np. klapy piekarników), liczenia (np. nakrętki / śruby), wykrywania prędkości (np. na kołach zębatych), w systemach przenośników (np. podawanie węży) lub pomiaru odległości (np. kontrola wciskania) metalowych obiektów.

Właściwości elektryczne

Liczba kontaktów jako zmiennik	1
Wyświetlacz	Wyświetlacz LED
Wykonywanie funkcji przełączania	Styk przełączny (NO/NC)
Projekt połączenia elektrycznego	Podłączenie zacisków
Konstrukcja wyjścia przełączającego	Styk przekaźnika
Znamionowy prąd przełączania	2000 mA
Prąd bez obciążenia	250 mA
Zdolność przełączania	125 VA
Napięcie przełączania AC	250 V
Napięcie przełączania DC	220 V
Napięcie robocze (DC)	21,6 - 26,4 V
Wzmacniacz dla czujników indukcyjnych	Tak

Właściwości mechaniczne

Projekt	Prostopadłościan
Szerokość	160 mm
Wysokość	93 mm
Długość	260 mm
Typ montażu	Montaż powierzchniowy
Klasa ochrony (IP)	IP67
Materiał obudowy	Aluminium
Temperatura otoczenia	-25 - 60 °C

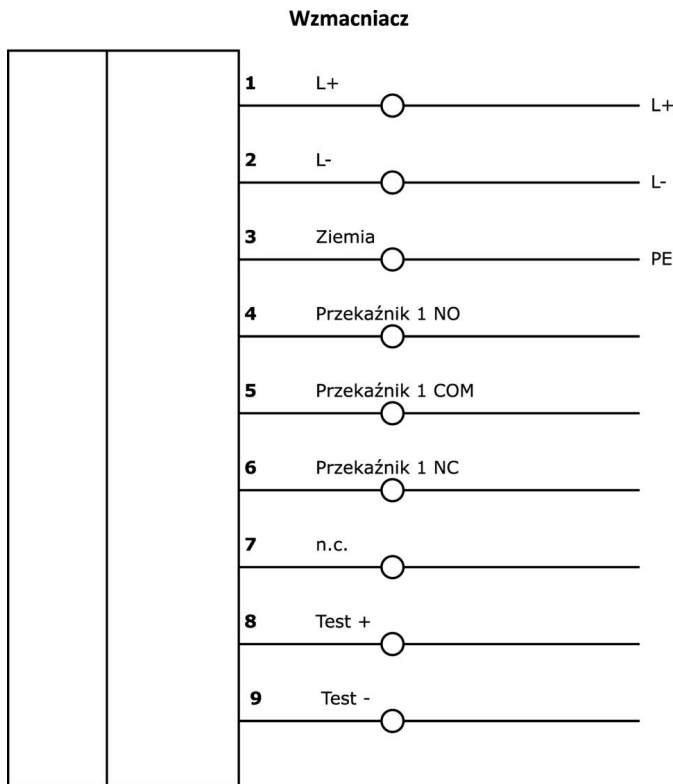
Klasyfikacja

ETIM 8

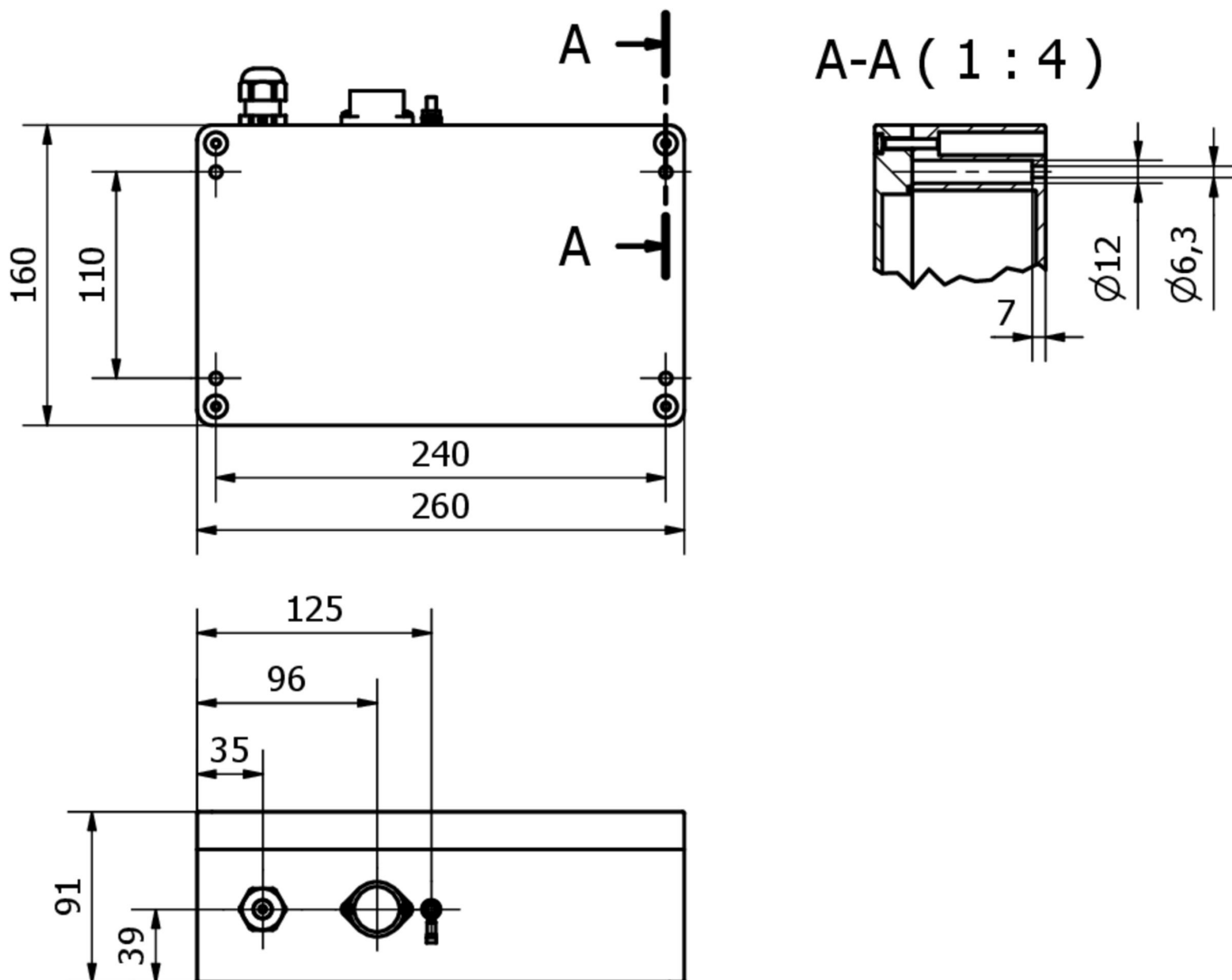
Więcej informacji

Grupa produktów IPF	203 Czujniki indukcyjne (różne)
Wymiary opakowania	355 x 255 x 167 mm
Masa brutto	3760 g
Numer taryfy celnej	85365019
Numer WEEE	40951076
Zgodność z REACH	Tak
Zgodność z dyrektywą RoHS	Tak

Schemat połączeń



Rysunek wymiarowy



Instalacja

Instalacja może być przeprowadzona wyłącznie przez wykwalifikowanego elektryka!



Usuwanie odpadów

Numer WEEE zgodnie z § 6 ust. 3 ElektroG: 40951076

Instrukcje bezpieczeństwa

- / Przed uruchomieniem należy upewnić się, że przestrzegane są wszystkie instrukcje bezpieczeństwa zawarte w dokumentacji produktu.
- / Korzystanie z tych produktów jest zabronione, jeśli mają one bezpośredni wpływ na bezpieczeństwo osobiste.