

IV98F001

Sensores indutivos • Amplificadores de comutação

Amplificador indutivo, 260x160x93mm, 24V DC, contacto de comutação (NO/NC), terminais, IP67, alumínio, LED



Os sensores de proximidade indutivos são sensores sem contacto. Detectam todos os metais condutores, independentemente de estarem ou não em movimento. A distância de comutação alcançável dos dispositivos depende do material do objeto e das suas dimensões. Os sensores resistentes a vibrações podem ser abordados de lado ou de frente. Os sensores de proximidade indutivos são utilizados para a deteção de presença (por exemplo, transportadores de mercadorias), posicionamento (por exemplo, abas de fornos), contagem (por exemplo, porcas/parafusos), deteção de velocidade (por exemplo, em rodas dentadas), em sistemas de transporte (por exemplo, alimentação de mangueiras) ou medição de distâncias (por exemplo, controlo de press-fit) de objectos metálicos.

Características eléctricas

Número de contactos como alterador	1
Ecrã	Ecrã LED
Execução da função de comutação	Contacto de comutação (NA/NF)
Concepção da ligação eléctrica	Ligação de braçadeira
Versão de saída de comutação	Contacto do relé
Corrente nominal de comutação	2000 mA
Corrente em vazio	250 mA
Capacidade de comutação	125 VA
Tensão de comutação AC	250 V
Tensão de comutação DC	220 V
Tensão de funcionamento (DC)	21,6 - 26,4 V
Amplificador para sensores indutivos	Sim

Características mecânicas

Tipo	Cubóide
Largo	160 mm
Altura	93 mm
Comprimento	260 mm
Tipo de montagem	Montagem em superfície
Classe de protecção (IP)	IP67
Material do invólucro	Alumínio
Temperatura ambiente	-25 - 60 °C

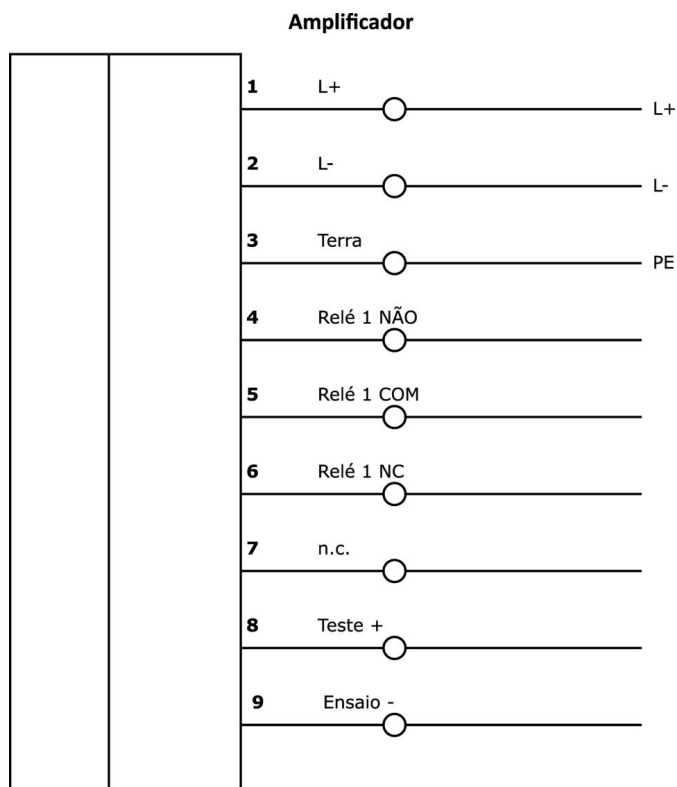
Classificação

ETIM 8

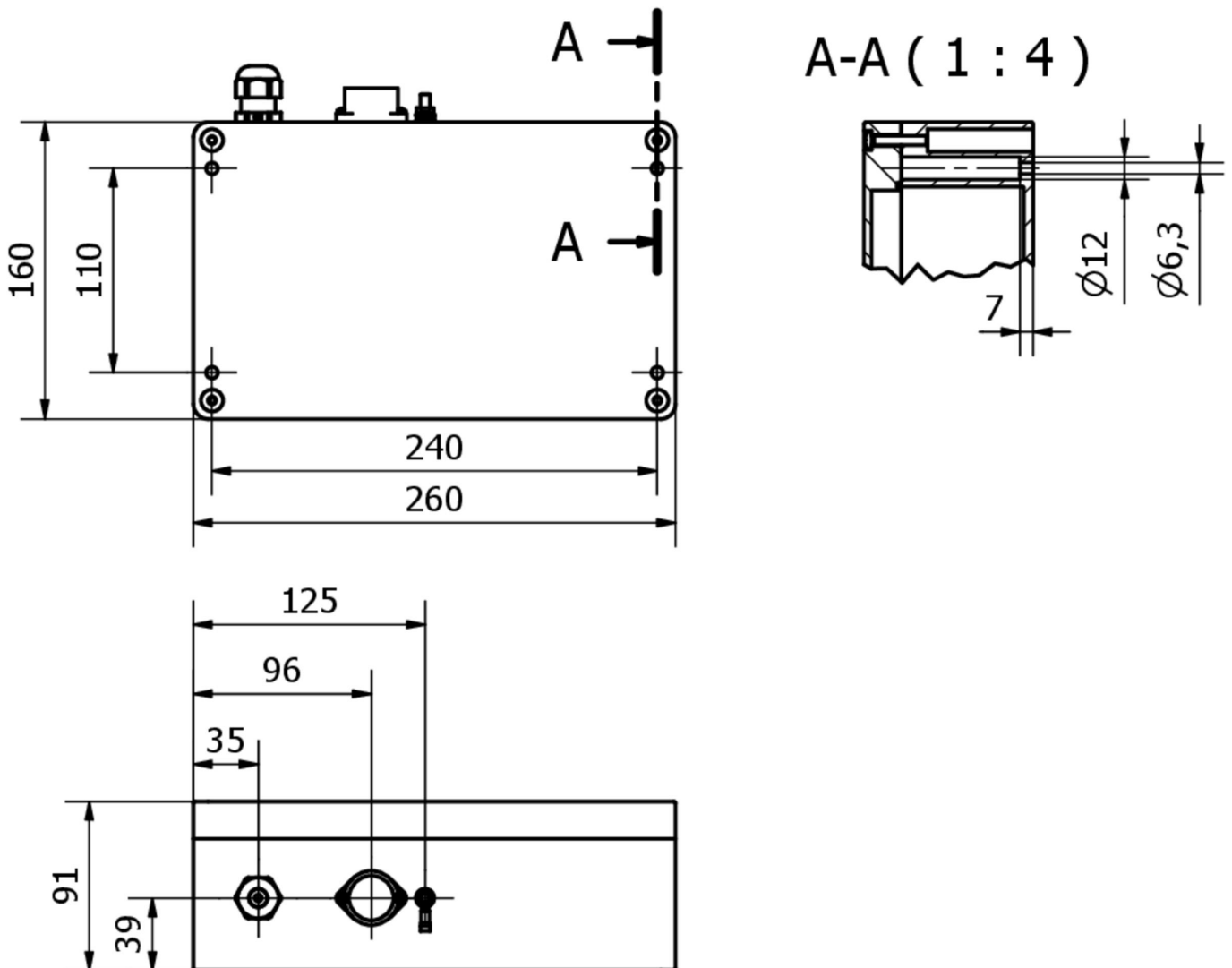
Mais

Grupo de produtos IPF	203 sensores indutivos (diversos)
dimensões da embalagem	355 x 255 x 167 mm
Peso bruto	3760 g
Número da pauta aduaneira	85365019
Número WEEE	40951076
Em conformidade com o REACH	Sim
Conformidade com RoHS	Sim

Ligação



Desenho dimensional



Instalação

A montagem / instalação só pode ser efectuada por um electricista qualificado!



Eliminação

Número WEEE de acordo com § 6 para. 3 ElektroG: 40951076

Avisos de segurança

- / Antes da primeira utilização, certifique-se de que segue todas as instruções de segurança que possam ser fornecidas nas informações sobre o produto.
- / Nunca utilize estes dispositivos em aplicações em que a segurança de uma pessoa dependa da sua funcionalidade.