

IV98F001

感应式传感器 • 切换式放大器

电感放大器，260x160x93mm，24V DC，转换触点（NO/NC），接线端子，IP67，铝质，LED



电感式接近开关是一种非接触式传感器。它们能检测所有导电金属，无论其是否移动。设备可达到的开关距离取决于物体的材料和尺寸。抗震传感器可以从侧面或正面接近。电感式接近开关可用于金属物体的存在检测（如货物运输车）、定位（如烤箱挡板）、计数（如螺母/螺钉）、速度检测（如齿轮）、输送系统（如软管进料）或距离测量（如压接控制）。

电气特性

作为转换触点的触点数量	1
显示	LED显示屏
开关功能的类型	转换触点（NO/NC）
电气连接的类型	夹持式终端连接
开关输出的类型	继电器触点
额定开关电流	2000 毫安
空载电流	250 毫安
开关容量	125 VA
切换电压AC	250 V
切换电压DC	220 V
工作电压（DC）	21,6 - 26,4 V
用于电感式传感器的放大器	是

机械特征

设计	长方体
宽度	160 mm
高度	93 mm
长度	260 mm
安装方法	表面安装（石膏）
保护程度（IP）	IP67
外壳材料	铝合金
环境温度	-25 - 60 °C

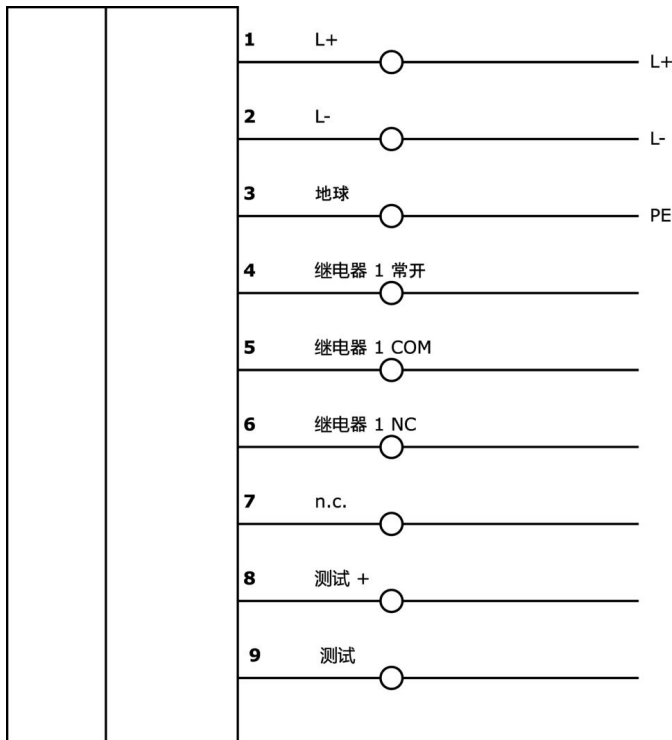
种类

ETIM 8

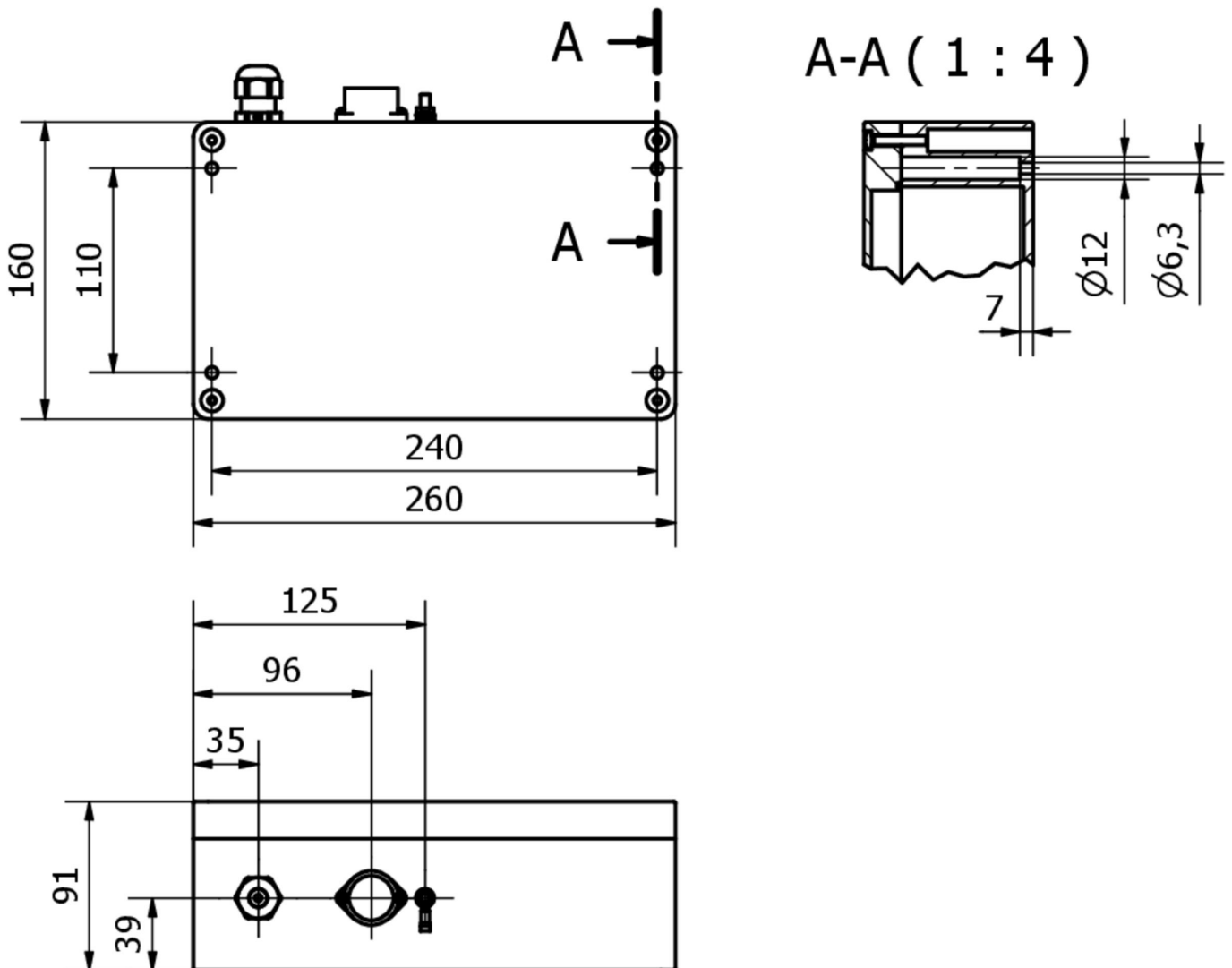
更多

IPF产品组	203个电感式传感器 (多种)。
包装尺寸	355 x 255 x 167 mm
总重量	3760 g
海关税号	85365019
WEEE编号	40951076
适应性强	是
符合RoHS标准	是

连接



尺寸图



安装
安装工作只能由合格的电工来完成!



废弃处理
根据第 6 条第 3 款 ElektroG 规定的 WEEE
编号: 40951076

安全警告

- / 在初始操作之前, 请确保遵循产品信息中可能提供的所有安全说明。
- / 切勿在人的安全取决于其功能的应用中使用这些设备。