

IVA0012T

Sensores inductivos • Amplificador de conmutación para sensores de alta temperatura

Amplificador inductivo, alta temperatura, 10-30V CC, NA, conector M12 10m, IP50, plástico, LED



Los interruptores de proximidad inductivos son sensores que operan sin contacto. Detectan toda clase de metales conductores, independientemente de que se muevan o no. La distancia de conmutación alcanzable de los equipos depende del material del objeto y de sus dimensiones. Los sensores resistentes a las vibraciones se pueden acercar lateral o frontalmente. Los interruptores de proximidad inductivos se emplean para la consulta de presencia (p. ej. soporte de mercancías), el posicionamiento (p. ej. tapas de horno), el contaje (p. ej. tuercas/tornillos), la consulta de velocidad (p. ej. en ruedas dentadas), en sistemas de transporte (p. ej. entrada de tubos flexibles) o mediciones de la distancia (p. ej. control de inserción a presión) de objetos metálicos.

Datos eléctricos

Cantidad de canales	1
Pantalla	pantalla LED
Ejecución de la función de conmutación	Contacto NA
Versión de la conexión eléctrica	Conector M12
Versión de la salida de conmutación	PNP
Corriente de conmutación asignada	100 mA
A prueba de cortocircuitos	Sí
Corriente en vacío	5 mA
Consumo de potencia	0,12 VA
Frecuencia de conmutación	9 Hz
Potencia de conmutación	2,4 VA
Tensión de conmutación	30 V
Caída de tensión	2 V
Con protección contra la inversión de polaridad	Sí
Tensión de servicio (CC)	10 - 30 V

Datos mecánicos

Número de hilos	2
Diseño	Cilindro liso
Longitud de cable	10 m
Grado de protección (IP)	IP50
Material de la carcasa	Plástico
Temperatura ambiente	-20 - 70 °C

Otros datos

Versión	Dispositivo de campo
---------	----------------------

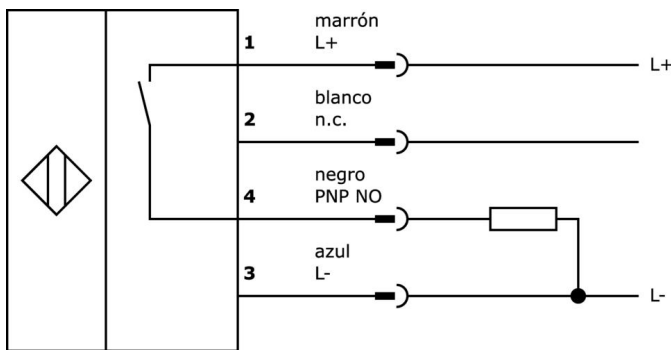
Clasificación

ETIM 8	EC001485 Amplificador interruptor aislante
--------	--

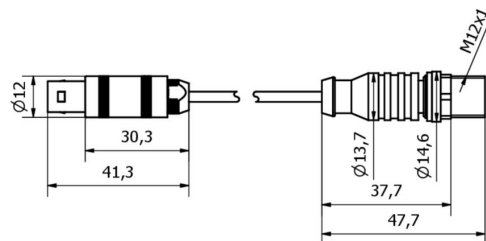
Más

Grupo de productos ipf	202 Sensores inductivos (rango de temperatura ampliado)
dimensiones de embalaje	300 x 200 x 18 mm
Peso bruto	244 g
Código arancelario	85365019
WEEE número	40951076
Conforme a REACH	Sí
Conforme a RoHS	Sí

Conexión



Dibujo acotado



Extracto del programa de accesorios

VK200021



cable de conexión, 2m, m12
hembra 3polos acodado,
extremo del cable libre, 3x0,
34mm², pur (poliuretano), Ø4,
3mm, 250v, -30-90°C, ip67, apto
para cadenas de arrastre y torsión,
aceites y lubricantes refrigerantes,
área de soldadura, sin silicona

VK200025



cable de conexión, 2m, m12
hembra 3polos recto, extremo
del cable libre, 3x0,34mm², pur
(poliuretano), Ø4,3mm, 250v, -30-
90°C, ip67, apto para cadenas de
arrastre y torsión, aceites y
lubricantes refrigerantes, área de
soldadura, sin silicona

VK003021



caja de conexiones, acodado,
autocofeccionable, conexión con
tornillos, Ø3-6,5mm, 4a, 60v, -25-
90°C, m12 hembra 5polos, ip67,
pbt

VK003025



caja de conexiones, recto,
autocofeccionable, conexión con
tornillos, Ø3-6,5mm, 4a, 60v, -25-
90°C, m12 hembra 5polos, ip67,
pbt

VK003020



Toma de cable, acodada,
automontable, conexión por
tornillo, Ø3-6,5mm, 4A, 240V, -25-
90°C, conector M12 de 4 polos,
IP67, PBT

VK003024



caja de conexiones, recto,
autocofeccionable, conexión con
tornillos, Ø3-6,5mm, 4a, 240v, -25-
90°C, m12 hembra 4polos, ip67,
pbt

IB086050



sensor inductivo, m8x1 30largo,
enrasado, sn: 2, 0-140°C, diversos
anschluss an verstärker, conector
m12 3m politetrafluoroetileno
(ptfe), ip50, v2a

IB186050



sensor inductivo, m18x1 30largo,
enrasado, sn: 5, 0-230°C, diversos
anschluss an verstärker, conector
m12 3m politetrafluoroetileno
(ptfe), ip50, acero inoxidable 1.
4305

AY000141



tubo de protección de plástico,
Ø17mm, diámetro interno 10mm,
-40-250°C, fibra óptica con caucho
de silicona, resistencia breve
contra salpicaduras de soldadura
1200°C, resistencia a la tracción
400n, flexible, antiinflamante, a
metros

Encontrará más accesorios en nuestra página web



Montaje

El montaje/la instalación solo debe ser
llevado a cabo por electricistas cualificados.



Eliminación de residuos

Número WEEE según § 6 párrafo 3 ElektroG:
40951076

Indicaciones de seguridad

/ Antes de la puesta en marcha, asegúrese de que se han respetado todas las indicaciones de seguridad indicadas en la documentación del producto.

/ El uso de estos productos está prohibido si tienen un efecto directo en la seguridad de las personas.