

## IVA0012T

### Sensori induttivi • Amplificatore per sensori ad alta temperatura

Amplificatore induttivo, alta temperatura, 10-30V DC, NO, connettore M12 10m, IP50, plastica, LED



Gli interruttori di prossimità induttivi sono sensori senza contatto. Rilevano tutti i metalli conduttori, indipendentemente dal fatto che siano in movimento o meno. La distanza di commutazione raggiungibile dai dispositivi dipende dal materiale dell'oggetto e dalle sue dimensioni. I sensori resistenti alle vibrazioni possono essere avvicinati lateralmente o frontalmente. Gli interruttori di prossimità induttivi sono utilizzati per il rilevamento della presenza (ad esempio, per i trasportatori di merci), per il posizionamento (ad esempio, per gli sportelli dei forni), per il conteggio (ad esempio, per i dadi / le viti), per il rilevamento della velocità (ad esempio, sulle ruote dentate), per i sistemi di trasporto (ad esempio, per l'alimentazione dei tubi flessibili) o per la misurazione della distanza (ad esempio, per il controllo della pressatura) di oggetti metallici.

#### Proprietà elettriche

Numero di canali	1
Display	Display a LED
Esecuzione della funzione di commutazione	Contatto NO (NO)
Progettazione del collegamento elettrico	Connettore M12
Progettazione dell'uscita di commutazione	PNP
Corrente di commutazione nominale	100 mA
A prova di cortocircuito	Sì
Corrente a vuoto	5 mA
Consumo di energia	0,12 VA
Frequenza di commutazione	9 Hz
Capacità di commutazione	2,4 VA
Tensione di commutazione	30 V
Caduta di tensione	2 V
Protezione contro l'inversione di polarità	Sì
Tensione di esercizio (CC)	10 - 30 V

#### Proprietà meccaniche

Numero di core	2
Design	Cilindro liscio
Lunghezza del cavo	10 m
Classe di protezione (IP)	IP50
Materiale dell'alloggiamento	Plastica
Temperatura ambiente	-20 - 70 °C

**Altre proprietà**

Versione	Dispositivo di campo
----------	----------------------

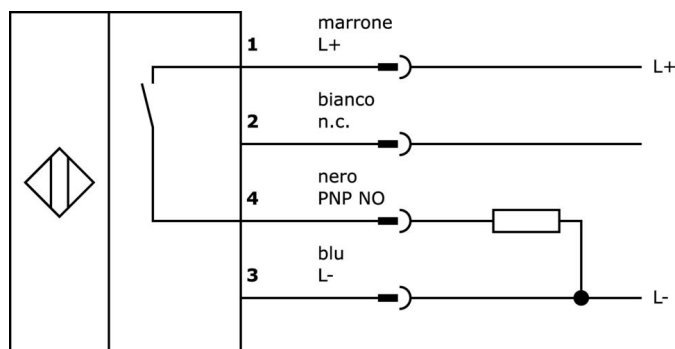
**Classificazione**

ETIM 8	EC001485 Amplificatore di commutazione di isolamento
--------	--

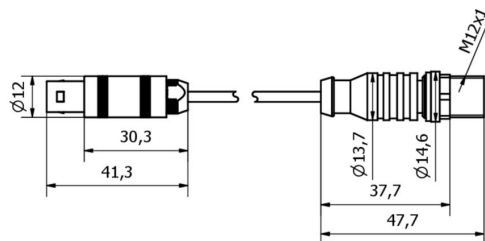
**Ulteriori informazioni**

Gruppo di prodotti IPF	202 Sensori induttivi (range di temperatura esteso)
Dimensioni dell'imballaggio	300 x 200 x 18 mm
Peso lordo	244 g
Numero di tariffa doganale	85365019
Numero WEEE	40951076
Conforme a REACH	Sì
Conforme alla direttiva RoHS	Sì

**Schema di collegamento**



**Disegno quotato**



**Estratto del programma di accessori**

**VK200021**



Cavo di collegamento, 2 m, presa M12 a 3 poli angolata, estremità libera del cavo, 3x0,34 mm<sup>2</sup>, PUR (poliuretano), Ø4,3 mm, 250 V, -30-90°C, IP67, resistente alla catena di trascinamento e alla torsione, oli e lubrificanti di raffreddamento, area di saldatura, senza silicone

**VK200025**



Cavo di collegamento, 2 m, presa M12 a 3 poli dritta, estremità libera del cavo, 3x0,34 mm<sup>2</sup>, PUR (poliuretano), Ø4,3 mm, 250 V, -30-90°C, IP67, resistente alla catena di trascinamento e alla torsione, oli e lubrificanti di raffreddamento, area di saldatura, senza silicone

**VK003021**



Presa per cavo, angolata, autoassemblaggio, connessione a vite, Ø3-6,5mm, 4A, 60V, -25-90°C, presa M12 a 5 pin, IP67, PBT

**VK003025**



Presa per cavo, dritta, autoassemblaggio, connessione a vite, Ø3-6,5mm, 4A, 60V, -25-90°C, presa M12 a 5 pin, IP67, PBT

**VK003020**



Presa per cavo, angolata, autoassemblaggio, connessione a vite, Ø3-6,5mm, 4A, 240V, -25-90°C, presa M12 a 4 pin, IP67, PBT

**VK003024**



Presa per cavo, dritta, autoassemblaggio, connessione a vite, Ø3-6,5mm, 4A, 240V, -25-90°C, presa M12 a 4 poli, IP67, PBT

**IB086050**



Sensore induttivo, M8x1 30lungo, a filo, Sn: 2, 0-140°C, collegamento all'amplificatore, connettore M12 3m PTFE, IP50, V2A

**IB186050**



Sensore induttivo, M18x1 30lungo, a filo, Sn: 5, 0-230°C, collegamento all'amplificatore, connettore M12 3m PTFE, IP50, VA

**AY000141**



Guaina protettiva in plastica, Ø17mm, diametro interno 10mm, -40-250°C, fibra di vetro con gomma siliconica, resistenza a breve termine agli schizzi di saldatura 1200°C, resistenza alla trazione 400N, flessibile, ignifuga, venduta al metro

Ulteriori accessori sono disponibili sulla nostra homepage



**Installazione**

L'installazione deve essere eseguita esclusivamente da un elettricista qualificato!



**Smaltimento dei rifiuti**

Numero RAEE secondo § 6 par. 3 ElektroG: 40951076

**Istruzioni di sicurezza**

/ Prima della messa in funzione, accertarsi che siano state rispettate tutte le indicazioni di sicurezza contenute nella documentazione del prodotto.

/ L'uso di questi prodotti è vietato se ha un impatto diretto sulla sicurezza personale.