

## IY060322

### Capteurs inductifs • Capteurs annulaires

Détecteur inductif, 40x71x35mm, anneau 6,1, 10-35V DC, PNP NC/NO, connecteur M12 à 3 pôles, IP67, polyamide, statique



Les détecteurs de proximité inductifs sont des capteurs qui fonctionnent sans contact. Ils détectent tous les métaux conducteurs, qu'ils soient en mouvement ou non. La distance de détection que les appareils peuvent atteindre dépend du matériau de l'objet et de ses dimensions. Les capteurs insensibles aux vibrations peuvent être approchés latéralement ou frontalement. Les détecteurs de proximité inductifs sont utilisés pour détecter la présence (p. ex. supports de marchandises), le positionnement (p. ex. trappes de four), le comptage (p. ex. écrous / vis), la détection de la vitesse de rotation (p. ex. sur des roues dentées), sur des systèmes de convoyage (p. ex. alimentations en tuyaux) ou pour mesurer la distance (p. ex. contrôle d'emmanchement) d'objets métalliques.

#### Caractéristiques électriques

Temps de réponse	0,5 ms
Annonce	Indicateur LED
Résolution	0,2 mm
Exécution de la fonction de commutation	Contact à ouverture/fermeture
Exécution du raccordement électrique	Connecteur M12
Version de la sortie de commutation	PNP
Courant de coupure assigné	200 mA
Procédure de réglage	Potentiomètre
Prolongation de l'impulsion	10 - 150 ms
Résistant aux courts-circuits	Oui
Courant à vide	11 mA
Vitesse max. Vitesse des pièces	35 m/s
Nombre de pôles	3
Comportement de commutation de la sortie	statique
Chute de tension	2 V
Protégé contre l'inversion de polarité	Oui
Temps de chute	10 ms
Tension de fonctionnement (DC)	10 - 35 V
Fonctions de sortie	Point de commutation

**Propriétés mécaniques**

Forme de construction	En forme d'anneau
Largeur	35 mm
Hauteur	40 mm
Longueur	71 mm
Condition de montage mécanique pour le capteur	non affleurant
Diamètre de l'anneau	6,1 mm
Indice de protection (IP)	IP67
Matériau de la surface active du capteur	Plastique (POM)
Matériau du boîtier	Polyamide PA
Température ambiante	-25 - 70 °C

**Autres caractéristiques**

Technique d'alimentation	Oui
Milieu de référence / objet	Fil de cuivre
Version	Traversée d'anneau avec protection céramique

**Classification**

ETIM 8	EC002714 Détecteur de proximité inductif
--------	--

**Autre**

Groupe de produits IPF	211 Capteurs inductifs (anneau/tube)
Dimensions de l'emballage	105 x 43 x 43 mm
Poids brut	90 g
Numéro de tarif douanier	85365019
Numéro WEEE	40951076
Conforme au POP	Oui
Conforme à REACH	Oui
Conforme à la directive RoHS	Oui

**Schéma de connexion**

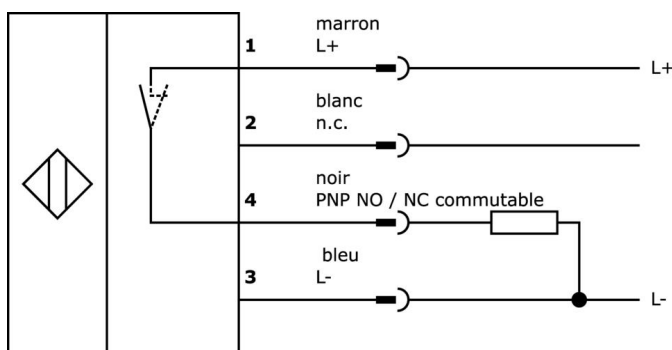
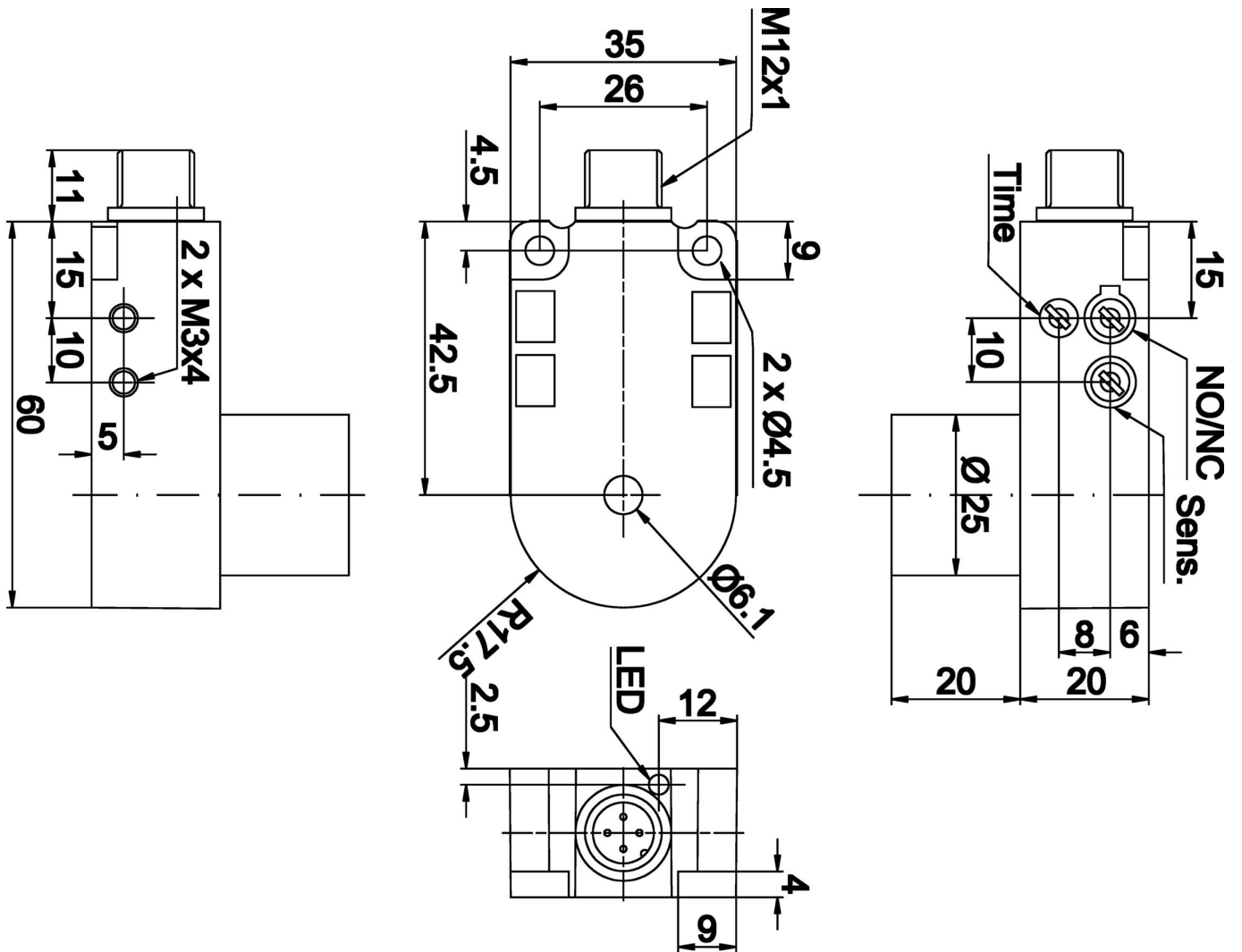


Schéma d'encombrement



**Extrait de la gamme d'accessoires**

**VK200021**



Câble de raccordement, 2m, prise M12 3 pôles coudée, extrémité de câble libre, 3x0,34mm<sup>2</sup>, PUR (polyuréthane), Ø4,3mm, 250V, -30-90°C, IP67, résistant aux chaînes porte-câbles et à la torsion, huiles et lubrifiants de refroidissement, domaine de soudage, sans silicone

**VK200025**



Câble de raccordement, 2m, prise M12 3 pôles droit, extrémité de câble libre, 3x0,34mm<sup>2</sup>, PUR (polyuréthane), Ø4,3mm, 250V, -30-90°C, IP67, résistant aux chaînes porte-câbles et à la torsion, huiles et fluides de coupe, domaine de soudage, sans silicone

**VK003020**



Prise de câble, coudée, à confectionner soi-même, raccordement par vis, Ø3-6,5mm, 4A, 240V, -25-90°C, prise M12 à 4 pôles, IP67, PBT

**VK003024**



Prise de câble, droite, à confectionner soi-même, raccordement par vis, Ø3-6,5mm, 4A, 240V, -25-90°C, prise M12 à 4 pôles, IP67, PBT

**VK000037**



Adaptation, Connecteur femelle M12 3 broches droit, Connecteur mâle M8 3 broches droit, 24V, -25-85°C, IP67, Huiles et fluides de coupe, Zone de soudure

**NG400501**



Alimentation en courant continu, monophasée, 125x114x40mm, 24-28V, 5A, 90-264V AC 50Hz, 90-264V AC 60Hz, 127-370V DC, borne à vis, IP20, aluminium, stabilisé, tension de sortie cadencée

**VK000041**



Adaptation, Connecteur femelle M12 4 pôles droit, Connecteur mâle M8 4 pôles droit, 24V, -25-85°C, IP67, Huiles et fluides de coupe, Zone de soudure

**VK003021**



Prise de câble, coudée, à confectionner soi-même, raccordement par vis, Ø3-6,5mm, 4A, 60V, -25-90°C, prise M12 à 5 pôles, IP67, PBT

**VK003025**



Prise de câble, droite, à confectionner soi-même, raccordement par vis, Ø3-6,5mm, 4A, 60V, -25-90°C, prise M12 à 5 pôles, IP67, PBT

Vous trouverez d'autres accessoires sur notre site Internet



**Montage**

Le montage / l'installation ne doit être effectué que par un électricien spécialisé !



**Élimination**

Numéro WEEE selon § 6 alinéa 3 ElektroG : 40951076

**Consignes de sécurité**

/ Avant la mise en service, veuillez vous assurer que toutes les consignes de sécurité figurant éventuellement dans la documentation du produit ont été respectées.

/ En cas d'impact direct sur la sécurité des personnes, l'utilisation de ces produits est interdite.