

## IY100320

### Sensores inductivos • Sensores de anillo

sensor inductivo, 20x71x35mm, anillo 10,1, 10-35v dc, pnp contacto nc/na, conector m12 3polos, ip67, poliamida, estático



Los interruptores de proximidad inductivos son sensores que operan sin contacto. Detectan toda clase de metales conductores, independientemente de que se muevan o no. La distancia de conmutación alcanzable de los equipos depende del material del objeto y de sus dimensiones. Los sensores resistentes a las vibraciones se pueden acercar lateral o frontalmente. Los interruptores de proximidad inductivos se emplean para la consulta de presencia (p. ej. soporte de mercancías), el posicionamiento (p. ej. tapas de horno), el contaje (p. ej. tuercas/tornillos), la consulta de velocidad (p. ej. en ruedas dentadas), en sistemas de transporte (p. ej. entrada de tubos flexibles) o mediciones de la distancia (p. ej. control de inserción a presión) de objetos metálicos.

#### Datos eléctricos

|   |                      |
|---|----------------------|
| Tiempo de respuesta/caída                       | 0,5 ms               |
| Pantalla  | pantalla LED         |
| Resolución                                      | 1,5 mm               |
| Ejecución de la función de conmutación          | Contacto NC/NA       |
| Versión de la conexión eléctrica                | Conector M12         |
| Versión de la salida de conmutación             | PNP                  |
| Corriente de conmutación asignada               | 200 mA               |
| Procedimiento de ajuste                         | Potenciómetro        |
| Prolongación de impulsos                        | 10 - 150 ms          |
| A prueba de cortocircuitos                      | Sí                   |
| Corriente en vacío                              | 11 mA                |
| Máx. velocidad de las piezas                    | 35 m/s               |
| Número de polos                                 | 3                    |
| Comportamiento de conmutación de la salida      | estático             |
| Caída de tensión                                | 2 V                  |
| Con protección contra la inversión de polaridad | Sí                   |
| Tiempo de caída                                 | 10 ms                |
| Tensión de servicio (CC)                        | 10 - 35 V            |
| Funciones de salida                             | Punto de conmutación |

**Datos mecánicos**

|   |                    |
|---|--------------------|
| Diseño                                      | En forma de anillo |
| Ancho                                       | 35 mm              |
| Altura                                      | 20 mm              |
| Longitud                                    | 71 mm              |
| Condición de montaje mecánico para sensor   | no enrasado        |
| Diámetro del anillo                         | 10,1 mm            |
| Grado de protección (IP)                    | IP67               |
| Material de la superficie activa del sensor | Plástico (POM)     |
| Material de la carcasa                      | Poliamida PA       |
| Temperatura ambiente                        | -25 - 70 °C        |

**Otros datos**

|                         |    |
|-------------------------|----|
| Sistema de alimentación | Sí |
|-------------------------|----|

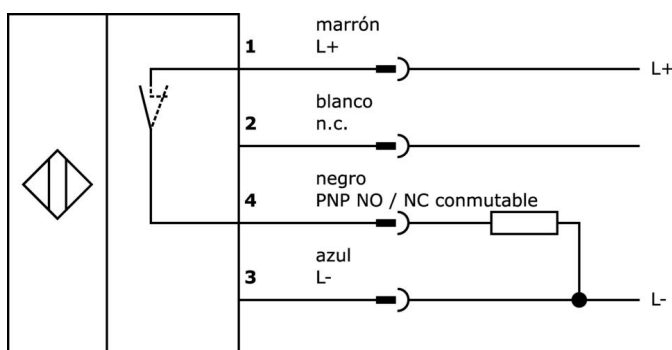
**Clasificación**

|        |  |
|--------|--|
| ETIM 8 | EC002714 Interruptor de proximidad inductivo |
|--------|--|

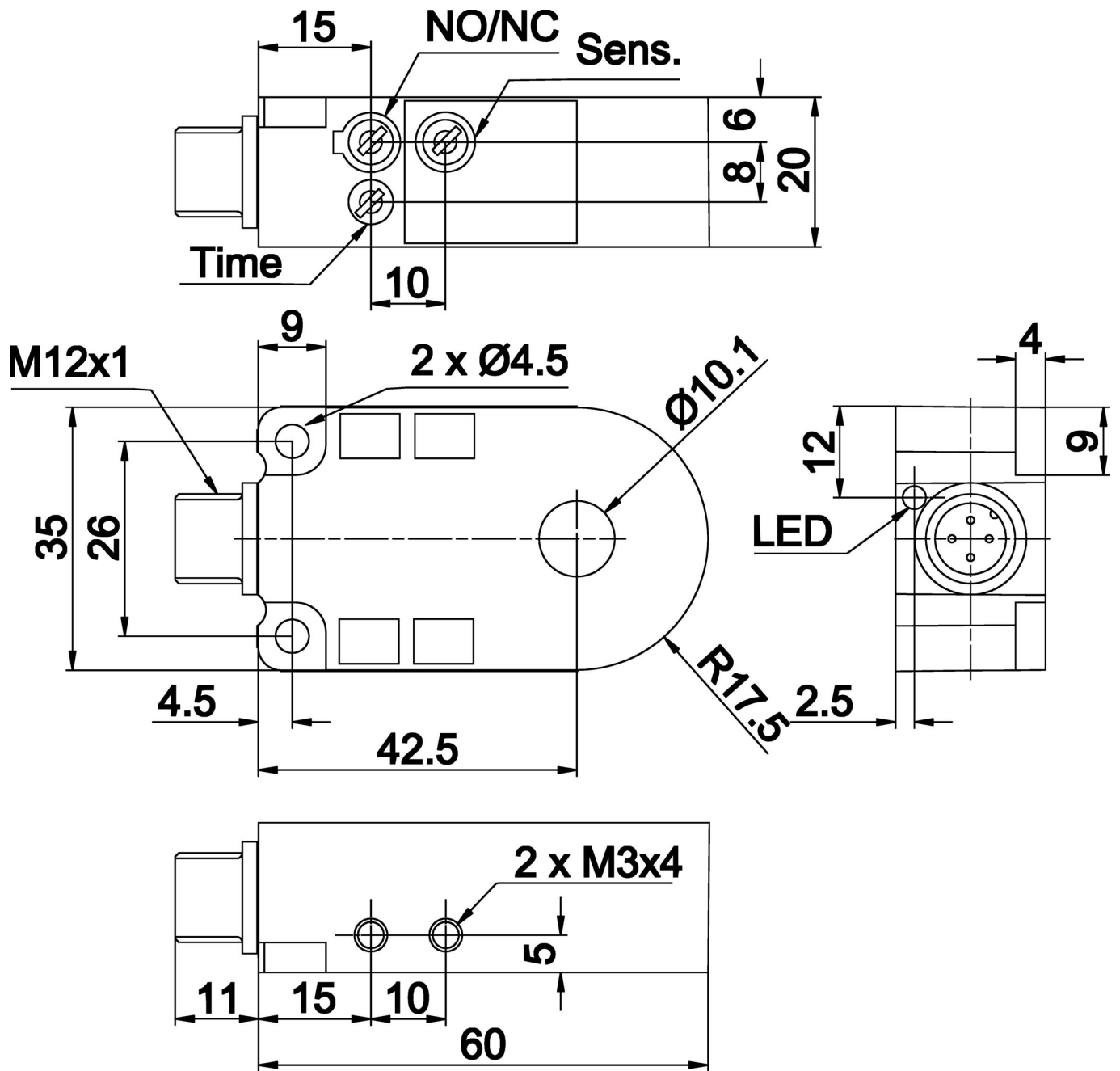
**Más**

|                         |                                       |
|-------------------------|---------------------------------------|
| Grupo de productos ipf  | 211 Sensores inductivos (anillo/tubo) |
| dimensiones de embalaje | 105 x 43 x 43 mm                      |
| Peso bruto              | 70 g                                  |
| Código arancelario      | 85365019                              |
| WEEE número             | 40951076                              |
| Conforme a REACH        | Sí                                    |
| Conforme a RoHS         | Sí                                    |

**Conexión**



Dibujo acotado



**Extracto del programa de accesorios**

**VK000041**



adaptación, m12 hembra 4polos recto, m8 conector macho 4polos recto, 24v, -25-85°C, ip67, aceites y lubricantes refrigerantes, área de soldadura

**NG400501**



Fuente de alimentación de CC, monofásica, 125x114x40 mm, 24-28 V, 5 A, 90-264 V CA 50 Hz, 90-264 V CA 60 Hz, 127-370 V CC, conexión por tornillo, IP20, aluminio, estabilizada, tensión de salida sincronizada

**VK003020**



Toma de cable, acodada, automontable, conexión por tornillo, Ø3-6,5mm, 4A, 240V, -25-90°C, conector M12 de 4 polos, IP67, PBT

**VK003024**



caja de conexiones, recto, autocofeccionable, conexión con tornillos, Ø3-6,5mm, 4a, 240v, -25-90°C, m12 hembra 4polos, ip67, pbt

**VK000037**



adaptación, m12 hembra 3polos recto, m8 conector macho 3polos recto, 24v, -25-85°C, ip67, aceites y lubricantes refrigerantes, área de soldadura

**VK003021**



caja de conexiones, acodado, autocofeccionable, conexión con tornillos, Ø3-6,5mm, 4a, 60v, -25-90°C, m12 hembra 5polos, ip67, pbt

**VK003025**



caja de conexiones, recto, autocofeccionable, conexión con tornillos, Ø3-6,5mm, 4a, 60v, -25-90°C, m12 hembra 5polos, ip67, pbt

**VK200021**



cable de conexión, 2m, m12 hembra 3polos acodado, extremo del cable libre, 3x0,34mm<sup>2</sup>, pur (poliuretano), Ø4,3mm, 250v, -30-90°C, ip67, apto para cadenas de arrastre y torsión, aceites y lubricantes refrigerantes, área de soldadura, sin silicona

**VK200025**



cable de conexión, 2m, m12 hembra 3polos recto, extremo del cable libre, 3x0,34mm<sup>2</sup>, pur (poliuretano), Ø4,3mm, 250v, -30-90°C, ip67, apto para cadenas de arrastre y torsión, aceites y lubricantes refrigerantes, área de soldadura, sin silicona

Encontrará más accesorios en nuestra página web



**Montaje**

El montaje/la instalación solo debe ser llevado a cabo por electricistas cualificados.



**Eliminación de residuos**

Número WEEE según § 6 párrafo 3 ElektroG: 40951076

**Indicaciones de seguridad**

/ Antes de la puesta en marcha, asegúrese de que se han respetado todas las indicaciones de seguridad indicadas en la documentación del producto.

/ El uso de estos productos está prohibido si tienen un efecto directo en la seguridad de las personas.