

IY100320

Czujniki indukcyjne • Czujniki pierścieniowe

Czujnik indukcyjny, 20x71x35mm, pierścień 10.1, 10-35V DC, PNP NC/NO, złącze wtykowe M12 3-pin, IP67, poliamid, statyczny



Indukcyjne przełączniki zbliżeniowe to czujniki bezdotykowe. Wykrywają wszystkie przewodzące metale, niezależnie od tego, czy się poruszają, czy nie. Osiągalna odległość przełączania urządzeń zależy od materiału obiektu i jego wymiarów. Odporne na wibracje czujniki można zbliżyć z boku lub z przodu. Indukcyjne przełączniki zbliżeniowe są używane do wykrywania obecności (np. nośniki towarów), pozycjonowania (np. klapy piekarników), liczenia (np. nakrętki / śruby), wykrywania prędkości (np. na kołach zębatych), w systemach przenośników (np. podawanie węży) lub pomiaru odległości (np. kontrola wciskania) metalowych obiektów.

Właściwości elektryczne

Czas reakcji	0,5 ms
Wyświetlacz	Wyświetlacz LED
Rozdzielczość	1,5 mm
Wykonywanie funkcji przełączania	Styk normalnie zamknięty/normalnie otwarty
Projekt połączenia elektrycznego	Złącze wtykowe M12
Konstrukcja wyjścia przełączającego	PNP
Znamionowy prąd przełączania	200 mA
Procedura ustawiania	Potencjometr
Rozciąganie impulsowe	10 - 150 ms
Odporność na zwarcia	Tak
Prąd bez obciążenia	11 mA
Maks. Prędkość części	35 m/s
Liczba biegunów	3
Zachowanie wyjścia podczas przełączania	Statyczny
Spadek napięcia	2 V
Zabezpieczenie przed odwrotną polaryzacją	Tak
Marnowanie czasu	10 ms
Napięcie robocze (DC)	10 - 35 V
Konfigurowalne funkcje wyjściowe	Punkt przełączania

Właściwości mechaniczne

Projekt	W kształcie pierścienia
Szerokość	35 mm
Wysokość	20 mm
Długość	71 mm
Mechaniczne warunki instalacji czujnika	Bez spłukiwania
Średnica pierścienia	10,1 mm
Klasa ochrony (IP)	IP67
Materiał aktywnej powierzchni czujnika	Tworzywa sztuczne (POM)
Materiał obudowy	Poliamid PA
Temperatura otoczenia	-25 - 70 °C

Inne właściwości

Technologia karmienia	Tak
-----------------------	-----

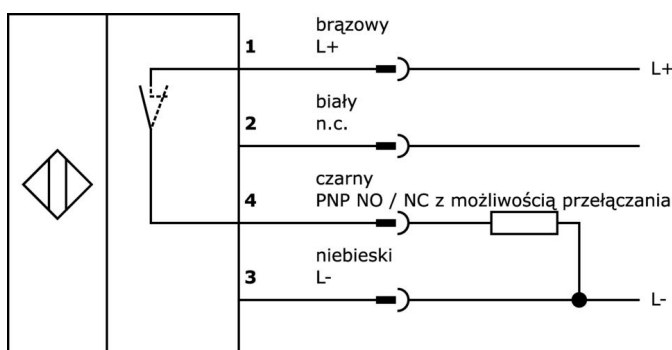
Klasyfikacja

ETIM 8	EC002714 Indukcyjny przełącznik zbliżeniowy
--------	---

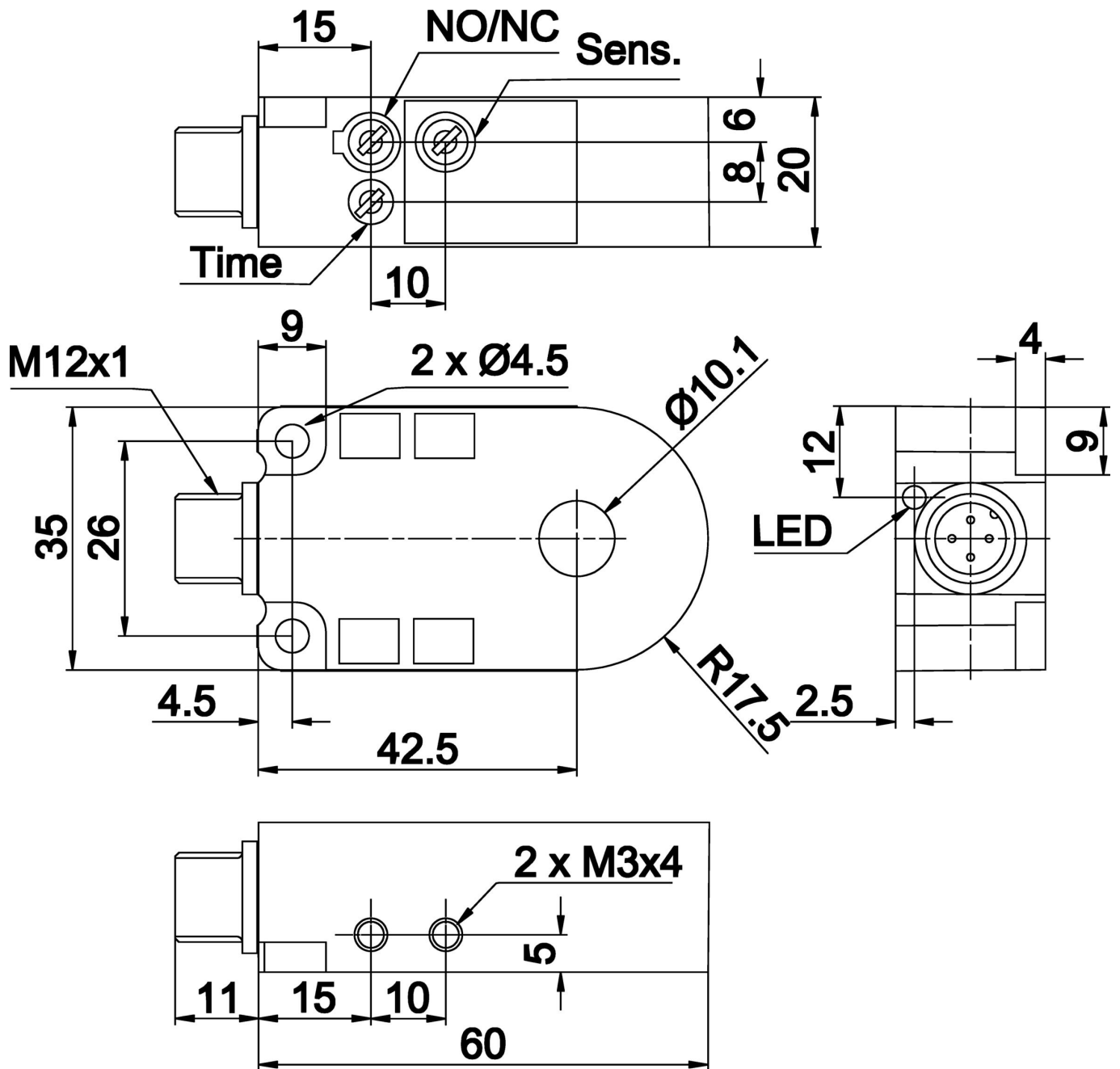
Więcej informacji

Grupa produktów IPF	211 Czujniki indukcyjne (pierścień/wąż)
Wymiary opakowania	105 x 43 x 43 mm
Masa brutto	70 g
Numer taryfy celnej	85365019
Numer WEEE	40951076
Zgodność z REACH	Tak
Zgodność z dyrektywą RoHS	Tak

Schemat połączeń



Rysunek wymiarowy



Fragment programu akcesoriów

VK000041



Adapter, gniazdo M12 4-stykowe proste, wtyczka M8 4-stykowa prosta, 24 V, -25-85°C, IP67, oleje i chłodziwa, obszar spawania

NG400501



Zasilacz DC, 1-fazowy, 125x114x40mm, 24-28V, 5A, 90-264V AC 50Hz, 90-264V AC 60Hz, 127-370V DC, złącze śrubowe, IP20, aluminium, stabilizowane, taktowane napięcie wyjściowe

VK003020



Gniazdo kablowe, kątowe, do samodzielnego montażu, połączenie śrubowe, Ø3-6,5mm, 4A, 240V, -25-90°C, gniazdo M12 4-stykowe, IP67, PBT

VK003024



Gniazdo kablowe, proste, do samodzielnego montażu, połączenie śrubowe, Ø3-6,5mm, 4A, 240V, -25-90°C, gniazdo M12 4-stykowe, IP67, PBT

VK000037



Adapter, gniazdo M12 3-stykowe proste, wtyczka M8 3-stykowa prosta, 24 V, -25-85°C, IP67, oleje i chłodziwa, obszar spawania

VK003021



Gniazdo kablowe, kątowe, do samodzielnego montażu, połączenie śrubowe, Ø3-6,5mm, 4A, 60V, -25-90°C, gniazdo M12 5-stykowe, IP67, PBT

VK003025



Gniazdo kablowe, proste, do samodzielnego montażu, połączenie śrubowe, Ø3-6,5mm, 4A, 60V, -25-90°C, gniazdo M12 5-stykowe, IP67, PBT

VK200021



Kabel połączeniowy, 2 m, gniazdo M12 3-stykowe kątowe, wolny koniec kabla, 3x0,34 mm², PUR (poliuretan), Ø4,3 mm, 250 V, -30-90°C, IP67, odporny na łańcuch wleczony i skręcanie, oleje i smary chłodzące, obszar spawania, bez silikonu

VK200025



Kabel połączeniowy, 2 m, gniazdo M12 3-stykowe proste, wolny koniec kabla, 3x0,34 mm², PUR (poliuretan), Ø4,3 mm, 250 V, -30-90°C, IP67, odporny na łańcuch wleczony i skręcanie, oleje i smary chłodzące, obszar spawania, bez silikonu

Więcej akcesoriów można znaleźć na naszej stronie internetowej



Instalacja

Instalacja może być przeprowadzona wyłącznie przez wykwalifikowanego elektryka!



Usuwanie odpadów

Numer WEEE zgodnie z § 6 ust. 3 ElektroG: 40951076

Instrukcje bezpieczeństwa

/ Przed uruchomieniem należy upewnić się, że przestrzegane są wszystkie instrukcje bezpieczeństwa zawarte w dokumentacji produktu.

/ Korzystanie z tych produktów jest zabronione, jeśli mają one bezpośredni wpływ na bezpieczeństwo osobiste.