

## IY100520

### Indukční senzory • Průletové snímače

Senzor indukční, 20x74x35mm, kroužek 10.1, 10-30V DC, push-pull NC/NO, M12 zásuvný konektor 4-pin, IP67, polyamid, statický/dynamický

- / Statické - dynamické přepínání
- / LED displej
- / plastové pouzdro
- / 4pólový konektor M12



### Rozhraní IO-Link Spínací výstup Push-pull

Indukční bezdotykové spínače jsou bezkontaktní senzory. Detekují všechny vodivé kovy bez ohledu na to, zda se pohybují, nebo ne. Spínací vzdálenost, které mohou zařízení dosáhnout, závisí na materiálu objektu a jeho rozměrech. Ke snímačům odolným proti vibracím lze přistupovat bočně nebo zepředu. Indukční bezdotykové spínače se používají k detekci přítomnosti (např. nosiče zboží), polohování (např. klapky pecí), počítání (např. matice/šrouby), detekci rychlosti (např. na ozubených kolech), v dopravníkových systémech (např. přírady hadic) nebo k měření vzdálenosti (např. kontrola lisování) kovových předmětů.

#### Elektrické vlastnosti

Zobrazení	LED displej
Provedení spínací funkce	Rozpínací kontakt / spínací kontakt
Provedení elektrické přípojky	Konektor M12
Provedení spínacího výstupu	Push Pull
Jmenovitý spínací proud	100 mA
Zpoždění připravenosti	300 ms
Postup nastavení	Parametrizace   Potenciometry
Proud naprázdno	30 mA
Max. rychlost dílů	35 m/s
Min. rychlost	0,1 m/s
Počet pinů	4
Spínání výstupu	statický a dynamický
Pokles napětí	2 V
Provozní napětí (DC)	10 - 30 V
Výstupní funkce	Spínací bod   Spínací chování (statické/dynamické)   Statisch (Werkseinstellung)
ardTEEL_Schutzfunktionen	Verpolungsschutz   Kurzschlusschutz

**Mechanické vlastnosti**

Design	Kvádr
Šířka	35 mm
Výška	20 mm
Délka	73,5 mm
Průměr kroužku	10,1 mm
Druh krytí (IP)	IP67
Materiál aktivní plochy snímače	Plast (POM)
Materiál krytu	Polyamid PA
Okolní teplota	-25 - 70 °C

**Optické vlastnosti**

Rozlišení dynamicky	0,6 mm
Rozlišení staticky	1,5 mm

**Ostatní vlastnosti**

Relativní vlhkost (nekondenzující)	0 - 95 %
Verze s IO-Link	V1.1.3
Referenční médium / objekt	Ocelová koule

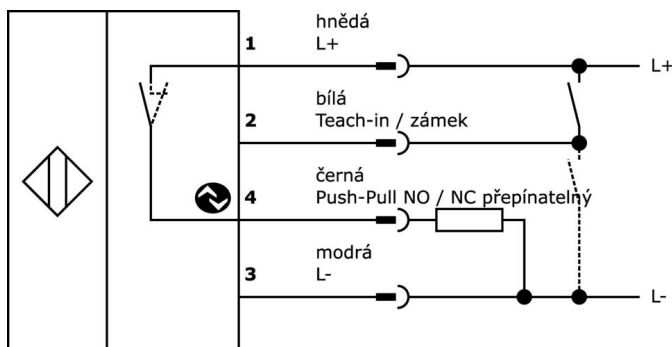
**Klasifikace**

ETIM 8
--------

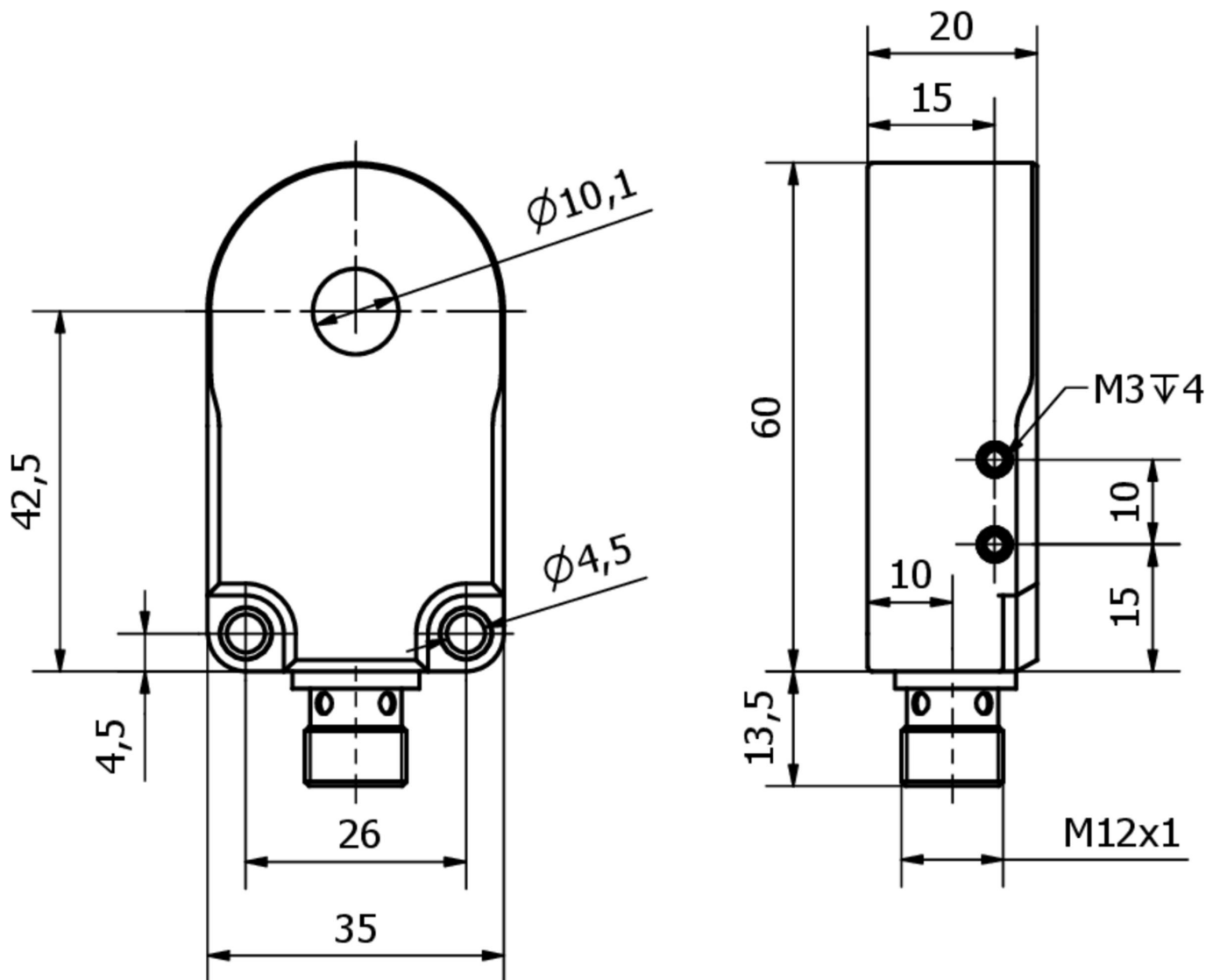
**Další**

Skupina produktů IPF	211 Indukční senzory (kruh/hadice)
Rozměry balení	153 x 153 x 25 mm
Hrubá váha	60 g
Číslo zboží	85365019
WEEE číslo	40951076
V souladu s POP	Ano
V souladu s REACH	Ano
V souladu s RoHS	Ano

**Přípojka**



Rozměrový výkres



**Výňatek z programu příslušenství**

**VK200321**



Přívodní kabel, 2m, M12 Samice (zdiřka) 4pólový zahnutý, volná koncovka vedení, 4x0,34mm<sup>2</sup>, PUR (Polyuretan), Ø4,7mm, 250V, -40-90°C, IP67, Vhodné pro vlečné řetězy a kroucení, Oleje a chladicí maziva, Oblast sváření, Bez silikonů

**VK200325**



Přívodní kabel, 2m, M12 Samice (zdiřka) 4pólový přímý, volná koncovka vedení, 4x0,34mm<sup>2</sup>, PUR (Polyuretan), Ø4,7mm, 250V, -40-90°C, IP67, Vhodné pro vlečné řetězy a kroucení, Oleje a chladicí maziva, Oblast sváření, Bez silikonů

**VK003020**



Kabelová zásuvka, úhlová, samomontážní, šroubové připojení, Ø3-6,5 mm, 4 A, 240 V, -25-90 °C, zásuvka M12 4-pólová, IP67, PBT

**VK003024**



Kabelový konektor, přímý, Vhodné pro montáž svépomocí, Přípojka šroubení, Ø3-6,5mm, 4A, 240V, -25-90°C, M12 Samice (zdiřka) 4pólový, IP67, PBT

**AY000181**



příslušenství snímač, montážní držák, pro připojení hadice k indukčním kroužkovým snímačům IY06 až IY25

Další příslušenství najdete na našich domovských stránkách



**Montáž**

Montáž / instalaci smí provádět pouze kvalifikovaný elektrikář!



**Likvidace**

Číslo WEEE podle § 6 odst. 3 ElektroG: 40951076

**Bezpečnostní pokyny**

/ Před uvedením do provozu prosím zkontrolujte, zda byly dodrženy veškeré bezpečnostní pokyny, které jsou případně uvedené v dokumentaci výrobku.

/ Nikdy nepoužívejte tato zařízení v aplikacích, kde bezpečnost osob závisí na jejich funkčnosti.

/ Software, ovladače a soubory IODD potřebné k provozu zařízení si můžete stáhnout bezplatně na naší domovské stránce: [www.ipf-electronic.de/cz](http://www.ipf-electronic.de/cz)