

IY100520

Induktive Sensoren • Ring-Sensoren

Sensor Induktiv, 20x74x35mm, Ring 10,1, 10-30V DC, Push-Pull NC/NO, M12-Steckverbinder 4polig, IP67, Polyamid, statisch/dynamisch

- / statisch - dynamisch umschaltbar
- / LED-Anzeige
- / Kunststoffgehäuse
- / M12-Stecker 4polig



IO-Link-Schnittstelle Push-Pull Schaltausgang

Induktive Näherungsschalter sind berührungslos arbeitende Sensoren. Sie erfassen sämtliche leitfähige Metalle, unabhängig davon, ob sie sich bewegen oder nicht. Der erreichbare Schaltabstand der Geräte ist dabei vom Objektmaterial und dessen Abmessungen abhängig. Die vibrationsunempfindlichen Sensoren können seitlich oder frontal angefahren werden. Induktive Näherungsschalter werden zur Anwesenheitsabfrage (z.B. Waregutträger), Positionierung (z.B. Ofenklappen), Zählung (z.B. Muttern / Schrauben), Drehzahlabfrage (z.B. an Zahnrädern), an Fördersystemen (z.B. Schlauchzuführungen) oder Abstandsmessungen (z.B. Einpresskontrolle) von metallischen Objekten eingesetzt.

Elektrische Eigenschaften

Anzeige	LED-Anzeige
Ausführung der Schaltfunktion	Öffner/Schließer
Ausführung des elektrischen Anschlusses	Steckverbinder M12
Ausführung des Schaltausgangs	Push Pull
Bemessungsschaltstrom	100 mA
Bereitschaftsverzögerung	300 ms
Einstellverfahren	Parametrierung Potentiometer
Leerlaufstrom	30 mA
Max. Objektgeschwindigkeit	35 m/s
Min. Objektgeschwindigkeit	0,1 m/s
Polzahl	4
Schaltverhalten des Ausgangs	statisch und dynamisch
Spannungsabfall	2 V
Betriebsspannung (DC)	10 - 30 V
Anpassbare Ausgangsfunktionen	Schaltpunkt Schaltverhalten (Statisch/Dynaisch) Statisch (Werkseinstellung)
Schutzfunktionen	Verpolungsschutz Kurzschlusschutz

Mechanische Eigenschaften

Bauform	Quader
Breite	35 mm
Höhe	20 mm
Länge	73,5 mm
Ringdurchmesser	10,1 mm
Schutzart (IP)	IP67
Werkstoff der aktiven Fläche	Kunststoff (POM)
Werkstoff des Gehäuses	Kunststoff (PA)
Umgebungstemperatur	-25 - 70 °C

Optische Eigenschaften

Auflösung dynamisch	0,6 mm
Auflösung statisch	1,5 mm

Sonstige Eigenschaften

Luftfeuchtigkeit im Betrieb (nicht kondensierend)	0 - 95 %
IO-Link-Version	V1.1.3
Referenzmedium / Objekt	Stahlkugel

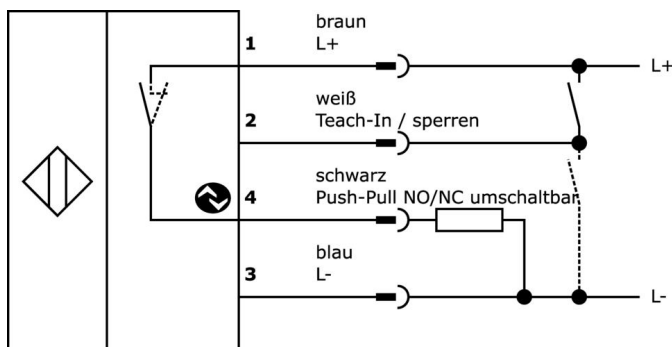
Klassifizierung

ETIM 8

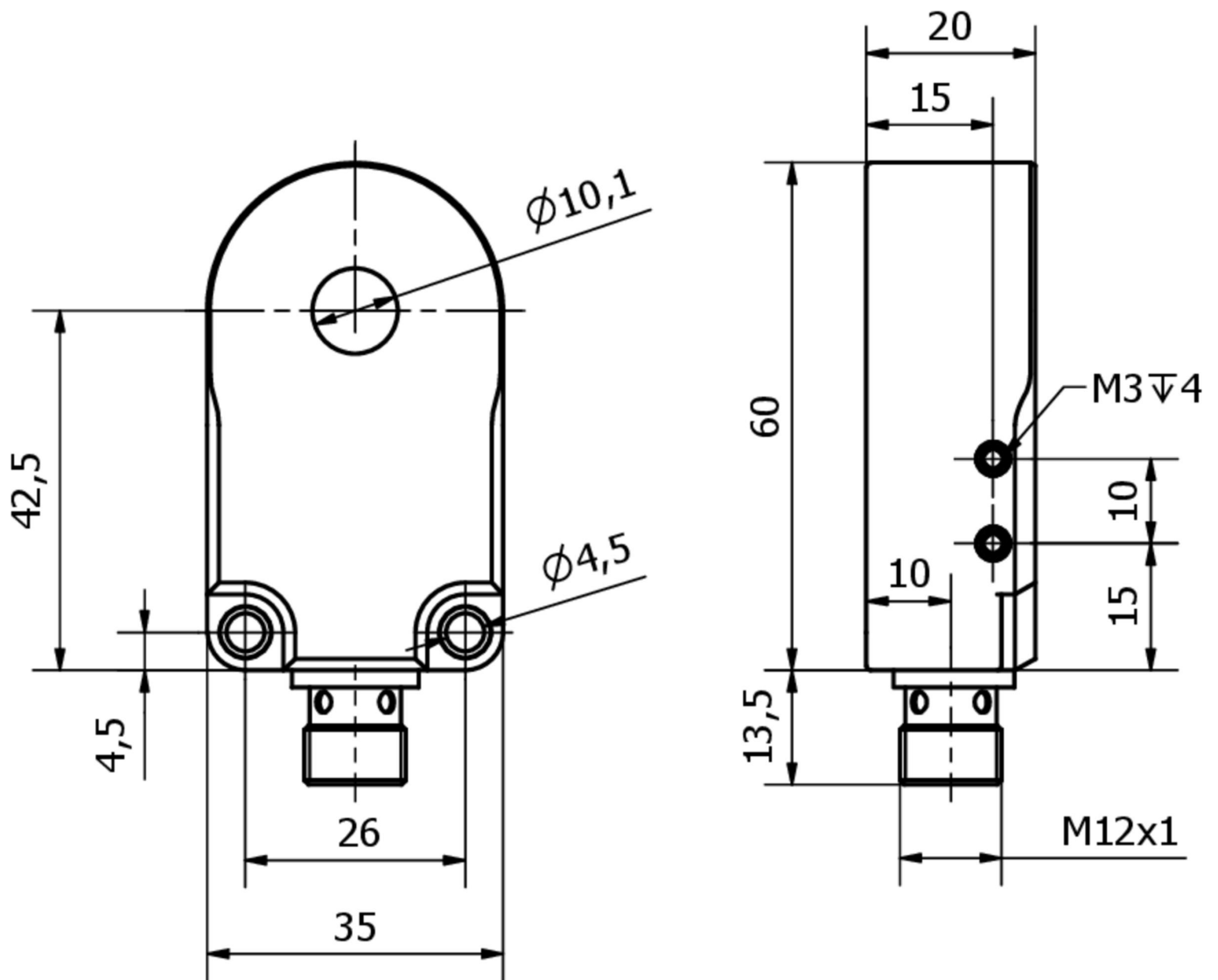
Weiteres

IPF Produktgruppe	211 Induktive Sensoren (Ring/Schlauch)
Verpackungsmaße	153 x 153 x 25 mm
Bruttogewicht	60 g
Zolltarifnummer	85365019
WEEE-Nummer	40951076
POP-konform	Ja
REACH-konform	Ja
RoHS konform	Ja

Anschlussbild



Massbild



Auszug Zubehörprogramm

VK200321



Anschlussleitung, 2m, M12 Dose
4polig abgewinkelt, freies
Leitungsende, 4x0,34mm², PUR
(Polyurethan), Ø4,7mm, 250V, -
40-90°C, IP67, Schleppketten- und
torsionsfähig, Öle und
Kühlschmiermittel,
Schweißbereich, Silikonfrei

VK200325



Anschlussleitung, 2m, M12 Dose
4polig gerade, freies
Leitungsende, 4x0,34mm², PUR
(Polyurethan), Ø4,7mm, 250V, -
40-90°C, IP67, Schleppketten- und
torsionsfähig, Öle und
Kühlschmiermittel,
Schweißbereich, Silikonfrei

VK003020



Kabeldose, abgewinkelt,
Selbstkonfektionierbar,
Schraubanschluss, Ø3-6,5mm, 4A,
240V, -25-90°C, M12 Dose 4polig,
IP67, PBT

VK003024



Kabeldose, gerade,
Selbstkonfektionierbar,
Schraubanschluss, Ø3-6,5mm, 4A,
240V, -25-90°C, M12 Dose 4polig,
IP67, PBT

AY000181



zubehör sensor, Montagewinkel,
zur Befestigung eines Schlauches
an induktiven Ringsensoren IY06
bis IY25

Weiteres Zubehör finden Sie auf unserer Homepage



Einbau

Einbau / Installation darf nur durch eine
Elektrofachkraft erfolgen!



Entsorgung

WEEE-Nummer gemäß § 6 Abs. 3 ElektroG:
40951076

Sicherheitshinweise

/ Bitte vergewissern Sie sich vor Inbetriebnahme, dass alle ggf. in der Produktdokumentation aufgeführten
Sicherheitshinweise beachtet wurden.

/ Bei direkter Auswirkung auf die Personensicherheit ist die Anwendung dieser Produkte untersagt.

/ Die zum Betrieb Ihres Gerätes ggf. erforderliche Software, Treiber oder IODD-Dateien können Sie kostenlos auf unserer
Homepage herunterladen: www.ipf.de