

IY100520

Sensori induttivi • Sensori ad anello

Sensore induttivo, 20x74x35mm, anello 10.1, 10-30V DC, push-pull NC/NO, connettore M12 a 4 poli, IP67, poliammide, statico/dinamico

- / Commutabile statico-dinamico
- / Display a LED
- / custodia in plastica
- / Connettore M12 a 4 pin



Interfaccia IO-Link Uscita di commutazione push-pull

Gli interruttori di prossimità induttivi sono sensori senza contatto. Rilevano tutti i metalli conduttori, indipendentemente dal fatto che siano in movimento o meno. La distanza di commutazione raggiungibile dai dispositivi dipende dal materiale dell'oggetto e dalle sue dimensioni. I sensori resistenti alle vibrazioni possono essere avvicinati lateralmente o frontalmente. Gli interruttori di prossimità induttivi sono utilizzati per il rilevamento della presenza (ad esempio, per i trasportatori di merci), per il posizionamento (ad esempio, per gli sportelli dei forni), per il conteggio (ad esempio, per i dadi / le viti), per il rilevamento della velocità (ad esempio, sulle ruote dentate), per i sistemi di trasporto (ad esempio, per l'alimentazione dei tubi flessibili) o per la misurazione della distanza (ad esempio, per il controllo della pressatura) di oggetti metallici.

Proprietà elettriche

Display	Display a LED
Esecuzione della funzione di commutazione	Contatto normalmente chiuso/normalmente aperto
Progettazione del collegamento elettrico	Connettore M12
Progettazione dell'uscita di commutazione	Spingere Tirare
Corrente di commutazione nominale	100 mA
Ritardo di standby	300 ms
Procedura di impostazione	Parametrizzazione Potenzimetro
Corrente a vuoto	30 mA
Max. Velocità del pezzo	35 m/s
Velocità minima	0,1 m/s
Numero di pali	4
Comportamento di commutazione dell'uscita	Statico e dinamico
Caduta di tensione	2 V
Tensione di esercizio (CC)	10 - 30 V
Funzioni di uscita personalizzabili	Punto di commutazione Comportamento di commutazione (statico/dinamico) Statisch (Werkseinstellung)
ardTEEL_Schutzfunktionen	Verpolungsschutz Kurzschlusschutz

Proprietà meccaniche

Design	A forma di anello
Larghezza	35 mm
Altezza	20 mm
Lunghezza	73,5 mm
Diametro dell'anello	10,1 mm
Classe di protezione (IP)	IP67
Materiale della superficie attiva del sensore	Plastica (POM)
Materiale dell'alloggiamento	Poliammide PA
Temperatura ambiente	-25 - 70 °C

Proprietà ottiche

Risoluzione dinamica	0,6 mm
Risoluzione statica	1,5 mm

Altre proprietà

Umidità relativa (senza condensa)	0 - 95 %
Versione IO-Link	V1.1.3
Mezzo di riferimento / oggetto	Sfera d'acciaio

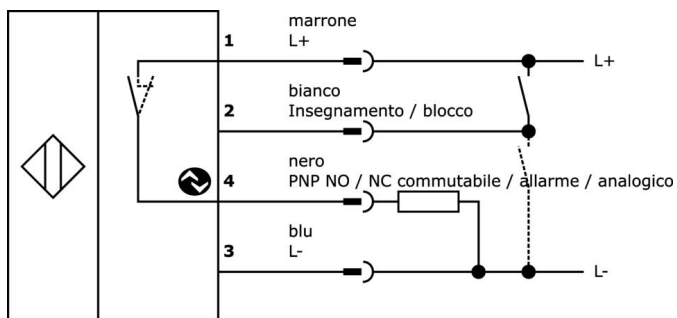
Classificazione

ETIM 8

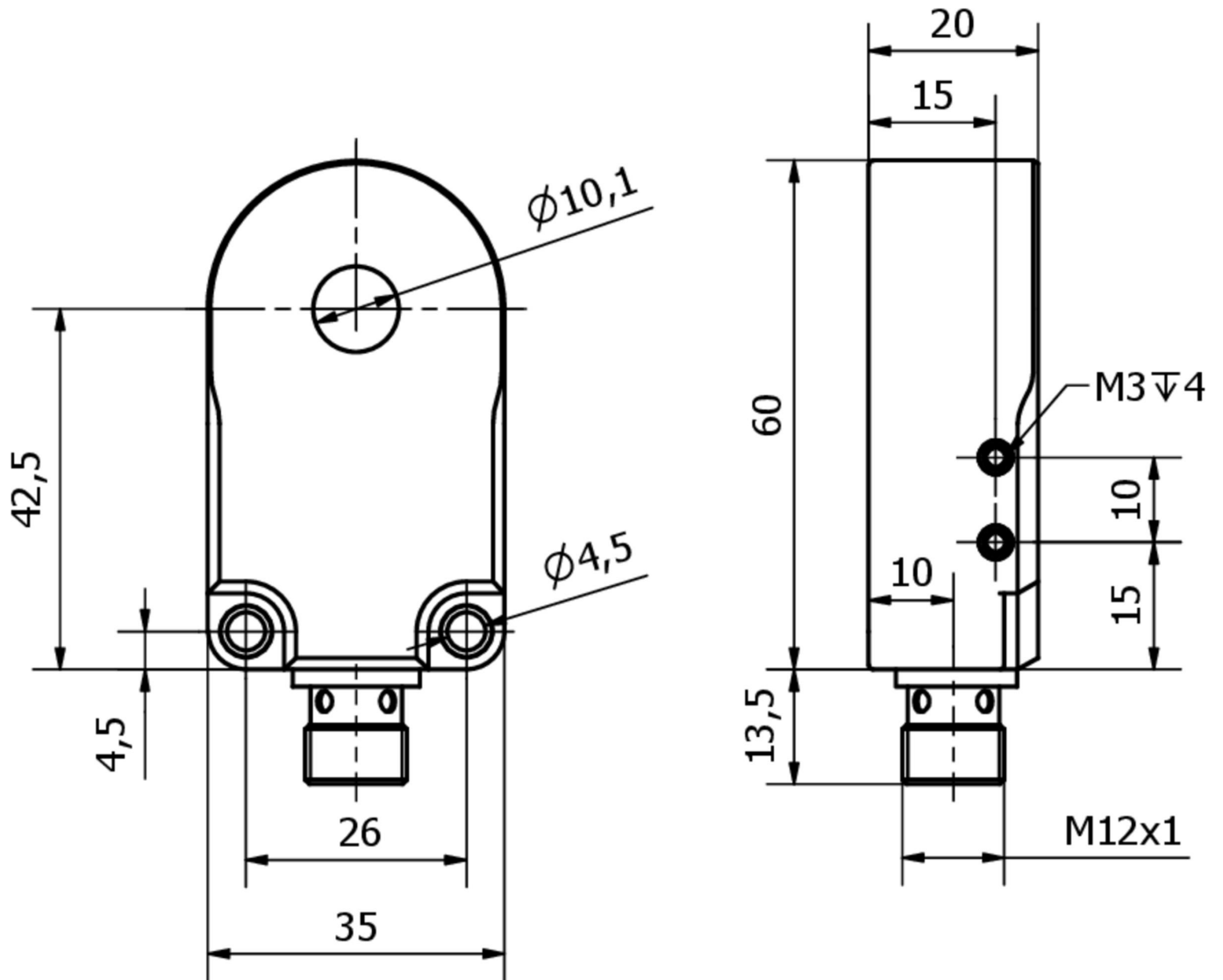
Ulteriori informazioni

Gruppo di prodotti IPF	211 Sensori induttivi (anello/tubo)
Dimensioni dell'imballaggio	
Peso lordo	
Numero di tariffa doganale	85365019
Numero WEEE	40951076
Compatibile con POP	Sì
Conforme a REACH	Sì
Conforme alla direttiva RoHS	Sì

Schema di collegamento



Disegno quotato



Estratto del programma di accessori**VK200321**

Cavo di collegamento, 2 m, presa M12 a 4 poli angolata, estremità libera del cavo, 4x0,34 mm², PUR (poliuretano), Ø4,7 mm, 250 V, -40-90°C, IP67, resistente alla catena di trascinamento e alla torsione, oli e lubrificanti di raffreddamento, area di saldatura, senza silicone

VK200325

Cavo di collegamento, 2 m, presa M12 a 4 pin, estremità libera, 4x0,34 mm², PUR (poliuretano), Ø4,7 mm, 250 V, -40-90°C, IP67, resistente alla catena di trascinamento e alla torsione, oli e lubrificanti di raffreddamento, area di saldatura, senza silicone

VK003020

Presa per cavo, angolata, autoassemblaggio, connessione a vite, Ø3-6,5mm, 4A, 240V, -25-90°C, presa M12 a 4 pin, IP67, PBT

VK003024

Presa per cavo, dritta, autoassemblaggio, connessione a vite, Ø3-6,5mm, 4A, 240V, -25-90°C, presa M12 a 4 poli, IP67, PBT

AY000181

accessori per sensori, staffa di montaggio, per il fissaggio di un tubo ai sensori induttivi ad anello da IY06 a IY25

Ulteriori accessori sono disponibili sulla nostra homepage

**Installazione**

L'installazione deve essere eseguita esclusivamente da un elettricista qualificato!

**Smaltimento dei rifiuti**

Numero RAEE secondo § 6 par. 3 ElektroG: 40951076

Istruzioni di sicurezza

- / Prima della messa in funzione, accertarsi che siano state rispettate tutte le indicazioni di sicurezza contenute nella documentazione del prodotto.
- / L'uso di questi prodotti è vietato se ha un impatto diretto sulla sicurezza personale.
- / È possibile scaricare gratuitamente qualsiasi software, driver o file IODD necessari per il funzionamento del dispositivo dalla nostra homepage: www.ipf.de.