

IY100520

感应式传感器 • 环形传感器

感应式传感器, 20x74x35mm, 环 10.1, 10-30V DC, 推挽式 NC/NO, M12 插头连接器 4 针, IP67, 聚酰胺, 静态/动态

- / 静态-动态可切换
- / LED 显示器
- / 塑料外壳
- / M12 连接器 4 极



IO-Link 接口 推挽式开关输出

电感式接近开关是一种非接触式传感器。它们能检测所有导电金属, 无论其是否移动。设备可达到的开关距离取决于物体的材料和尺寸。抗震传感器可以从侧面或正面接近。电感式接近开关可用于金属物体的存在检测 (如货物运输车)、定位 (如烤箱挡板)、计数 (如螺母/螺钉)、速度检测 (如齿轮)、输送系统 (如软管进料) 或距离测量 (如压接控制)。

电气特性

显示	LED显示屏
开关功能的类型	常闭触点/常开触点
电气连接的类型	连接器M12
开关输出的类型	推拉式
额定开关电流	100 毫安
准备就绪的延迟	300 毫秒
设置程序	参数化 电位器
空载电流	30 毫安
最大零件速度	35 m/s
最小速度	0.1 m/s
引脚数量	4
输出的切换行为	静态和动态
电压下降	2 V
工作电压 (DC)	10 - 30 V
输出功能	切换点 开关性能 (静态/动态) Statisch (Werkseinstellung)
ardTEEL_Schutzfunktionen	Verpolungsschutz Kurzschlusschutz

机械特征

设计	长方体
宽度	35 mm
高度	20 mm
长度	73.5 mm
圆环直径	10.1 mm
保护程度 (IP)	IP67
传感器的有效区域材料	塑料 (POM)
外壳材料	聚酰胺PA
环境温度	-25 - 70 °C

光学特征

分辨率, 动态	0.6 mm
分辨率, 静态	1.5 mm

其他特点

相对湿度 (无冷凝)	0 - 95 %
IO-Link版本	V1.1.3
开关触点	钢球

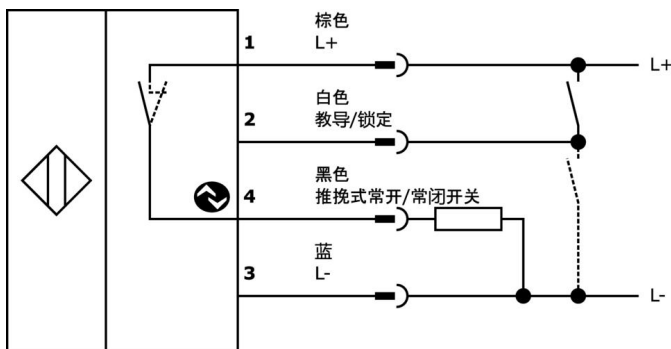
种类

ETIM 8

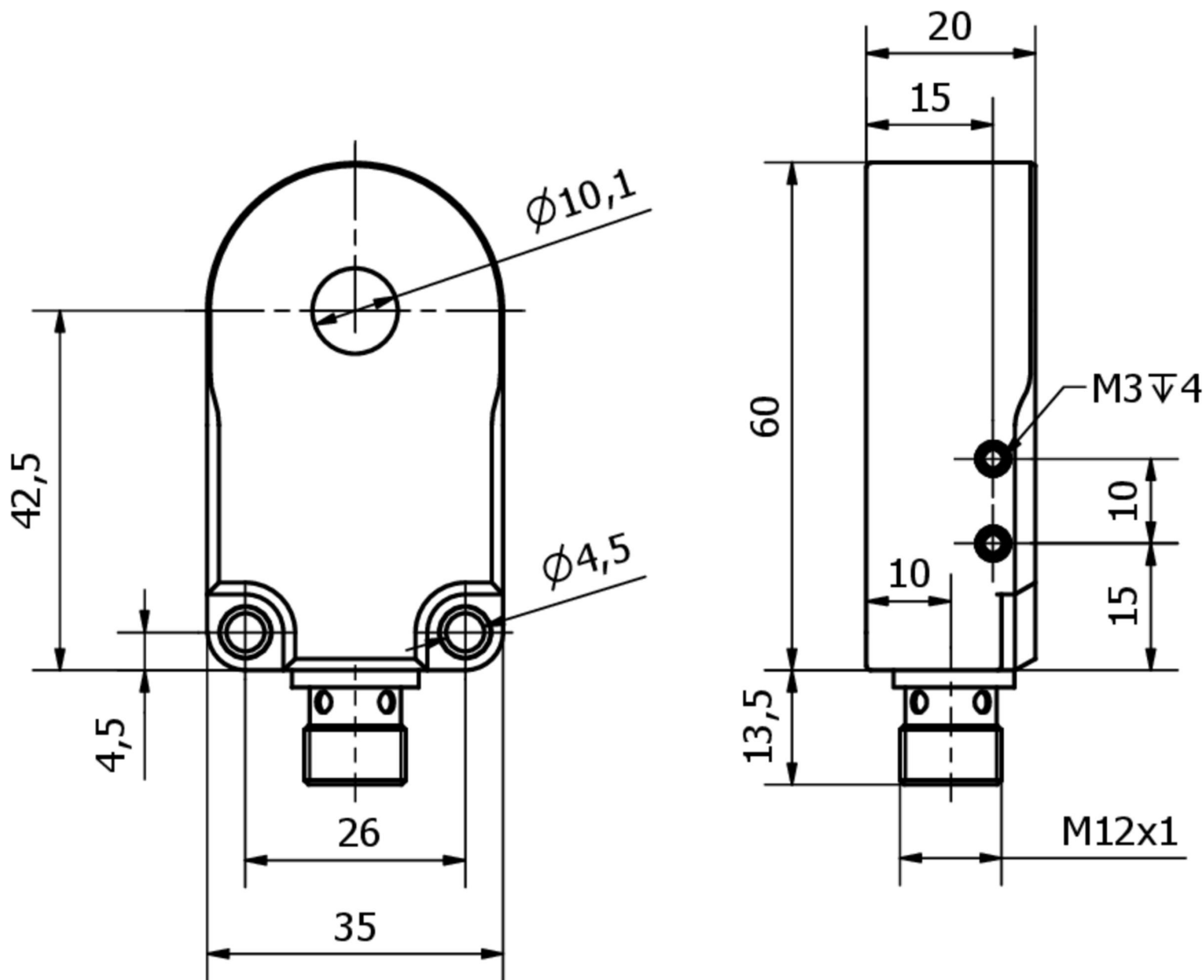
更多

IPF产品组	211电感式传感器 (环形/软管)
包装尺寸	153 x 153 x 25 mm
总重量	60 g
海关税号	85365019
WEEE编号	40951076
符合POP要求	是
适应性强	是
符合RoHS标准	是

连接



尺寸图



摘录配件方案

VK200321



连接电缆, 2米, M12母型 (插座) 4针角型, 自由导体端, 4x0.34mm², PUR (聚氨酯), Ø4.7mm, 250V, -40-90°C, IP67, 适用于拖链和抗扭, 油和冷却润滑剂, 焊接区, 无硅。

VK200325



连接电缆, 2米, M12母型 (插座) 4针直通, 自由导体端, 4x0.34mm², PUR (聚氨酯), Ø4.7mm, 250V, -40-90°C, IP67, 适用于拖链和抗扭, 油和冷却润滑剂, 焊接区, 无硅。

VK003020



电缆插座, 带角度, 自动装配, 螺钉连接, Ø3-6. 5mm, 4A, 240V, -25-90°C, M12 插座 4 针, IP67, PBT

VK003024



电缆插座, 直型, 适合自行组装, 螺钉连接, Ø3-6. 5mm, 4A, 240V, -25-90°C, M12母 (插座) 4针, IP67, PBT

AY000181



传感器附件, 安装支架, 用于将导管安装到感应式环形传感器 IY06 至 IY25 上

您可以在我们的主页上找到更多配件



安装

安装工作只能由合格的电工来完成!



废弃处理

根据第 6 条第 3 款 ElektroG 规定的 WEEE
编号：40951076

安全警告

- / 在初始操作之前，请确保遵循产品信息中可能提供的所有安全说明。
- / 切勿在人的安全取决于其功能的应用中使用这些设备。
- / 任何操作设备所需的软件、驱动程序或IODD文件都可以从我们的主页上免费下载：www.ipf-electronic.com。