

IY150520

Sensores inductivos • Sensores de anillo

Sensor inductivo, 20x74x35mm, anillo 15.1, 10-30V DC, push-pull NC/NO, conector M12 de 4 pines, IP67, poliamida, estático/dinámico

- / Conmutable entre estático y dinámico
- / Indicador LED
- / Carcasa de plástico
- / Conector M12 de 4 polos



Interfaz IO-Link Salida de conmutación Push-Pull (contrafase)

Los detectores de proximidad inductivos son sensores sin contacto. Detectan todos los metales conductores, estén o no en movimiento. La distancia de conmutación alcanzable de los dispositivos depende del material del objeto y de sus dimensiones. Los sensores resistentes a las vibraciones pueden aproximarse por el lateral o por el frontal. Los detectores de proximidad inductivos se utilizan para la detección de presencia (p. ej., transportadores de mercancías), posicionamiento (p. ej., tapas de hornos), recuento (p. ej., tuercas / tornillos), detección de velocidad (p. ej., en ruedas dentadas), en sistemas transportadores (p. ej., alimentación de mangueras) o medición de distancia (p. ej., control de ajuste a presión) de objetos metálicos.

Datos eléctricos

Pantalla	pantalla LED
Ejecución de la función de conmutación	Contacto NC/NA
Versión de la conexión eléctrica	Conector M12
Versión de la salida de conmutación	Push-pull
Corriente de conmutación asignada	100 mA
Tiempo de inicialización	300 ms
Procedimiento de ajuste	Parametrización Potenciómetro
Corriente en vacío	30 mA
Máx. velocidad de las piezas	35 m/s
Mín. velocidad	0,1 m/s
Número de polos	4
Comportamiento de conmutación de la salida	estático y dinámico
Caída de tensión	2 V
Tensión de servicio (CC)	10 - 30 V
Funciones de salida	Punto de conmutación Comportamiento de conmutación (estático/dinámico) Statisch (Werkseinstellung)
ardTEEL_Schutzfunktionen	Verpolungsschutz Kurzschlusschutz

Datos mecánicos

Diseño	Cubo
Ancho	35 mm
Altura	20 mm
Longitud	73,5 mm
Diámetro del anillo	15,1 mm
Grado de protección (IP)	IP67
Material de la superficie activa del sensor	Plástico (POM)
Material de la carcasa	Poliamida PA
Temperatura ambiente	-25 - 70 °C

Datos ópticos

Resolución dinámica	0,8 mm
Resolución estática	2 mm

Otros datos

Humedad relativa (sin condensación)	0 - 95 %
Versión IO-Link	V1.1.3
Medio / objeto de referencia	bola de acero

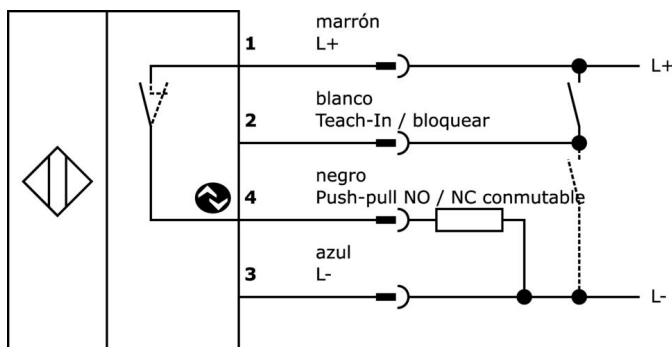
Clasificación

ETIM 8

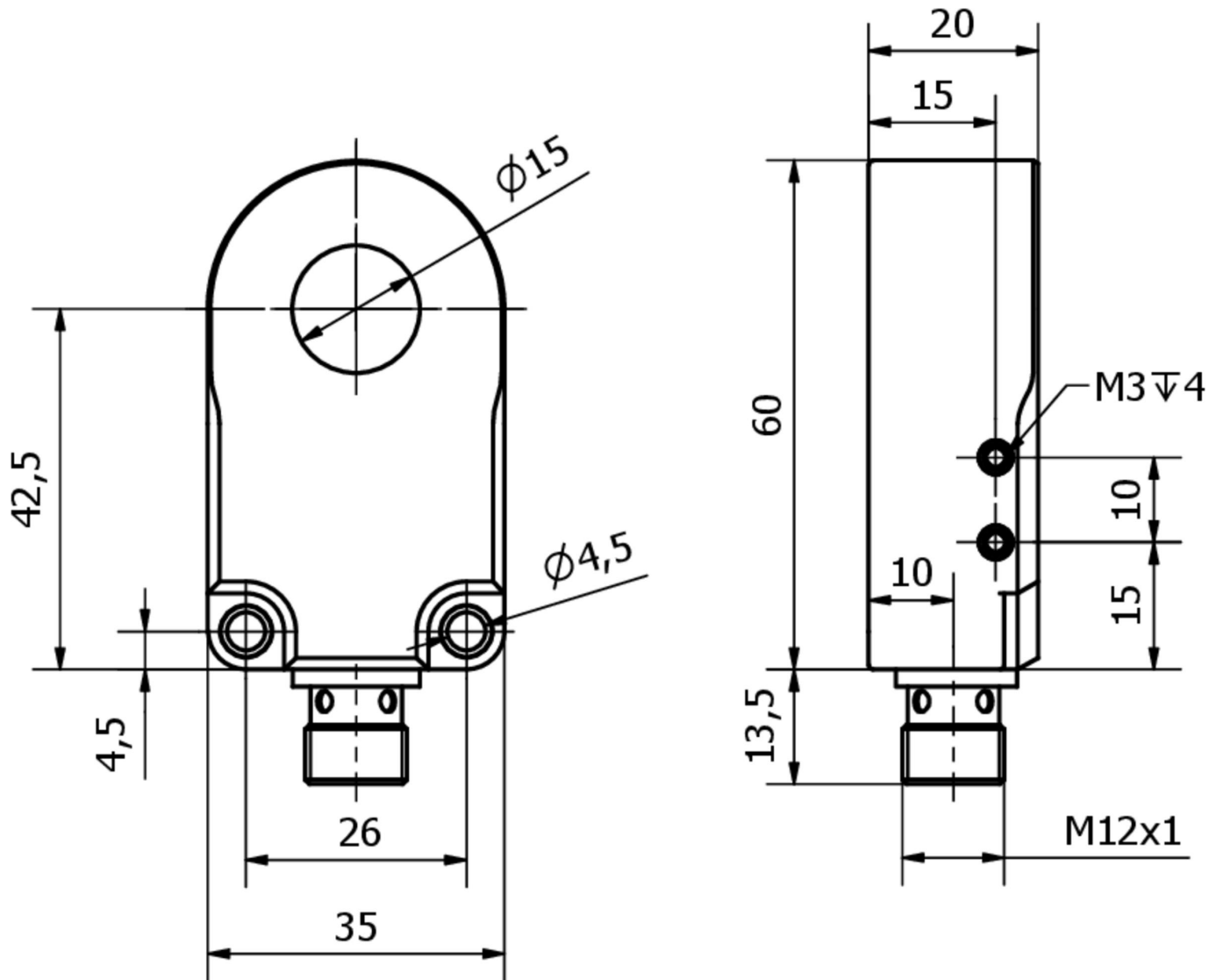
Más

Grupo de productos ipf	211 Sensores inductivos (anillo/tubo)
dimensiones de embalaje	153 x 153 x 25 mm
Peso bruto	59 g
Código arancelario	85365019
WEEE número	40951076
Conforme con POP	Sí
Conforme a REACH	Sí
Conforme a RoHS	Sí

Conexión



Dibujo acotado



Extracto del programa de accesorios

VK200321



cable de conexión, 2m, m12
hembra 4polos acodado,
extremo del cable libre, 4x0,
34mm², pur (poliuretano), ø4,
7mm, 250v, -40-90°C, ip67, apto
para cadenas de arrastre y torsión,
aceites y lubricantes refrigerantes,
área de soldadura, sin silicona

VK200325



cable de conexión, 2m, m12
hembra 4polos recto, extremo
del cable libre, 4x0,34mm², pur
(poliuretano), ø4,7mm, 250v, -40-
90°C, ip67, apto para cadenas de
arrastre y torsión, aceites y
lubricantes refrigerantes, área de
soldadura, sin silicona

VK003020



Toma de cable, acodada,
automontable, conexión por
tornillo, ø3-6,5mm, 4A, 240V, -25-
90°C, conector M12 de 4 polos,
IP67, PBT

VK003024



caja de conexiones, recto,
autocofeccionable, conexión con
tornillos, ø3-6,5mm, 4a, 240v, -25-
90°C, m12 hembra 4polos, ip67,
pbt

AY000181



accesorios para sensores, soporte
de montaje, para fijar un tubo a
los sensores inductivos de anillo
IY06 a IY25

Encontrará más accesorios en nuestra página web



Montaje

El montaje/la instalación solo debe ser
llevado a cabo por electricistas cualificados.



Eliminación de residuos

Número WEEE según § 6 párrafo 3 ElektroG:
40951076

Indicaciones de seguridad

- / Antes de la puesta en marcha, asegúrese de que se han respetado todas las indicaciones de seguridad indicadas en la documentación del producto.
- / El uso de estos productos está prohibido si tienen un efecto directo en la seguridad de las personas.
- / Cualquier software, controladores o archivos IODD que puedan ser necesarios para operar su dispositivo pueden ser descargados gratuitamente desde nuestra página web: www.ipf-electronic.de/es