

IY150520

Sensores indutivos • Sensores de anel

Sensor indutivo, 20x74x35mm, anel 15.1, 10-30V DC, push-pull NC/NO, conector M12 de 4 pinos, IP67, poliamida, estático/dinâmico

- / Estático - dinâmico comutável
- / Ecrã LED
- / caixa de plástico
- / Conector M12 de 4 pólos



Interface IO-Link Saída de comutação push-pull

Os sensores de proximidade indutivos são sensores sem contacto. Detectam todos os metais condutores, independentemente de estarem ou não em movimento. A distância de comutação alcançável dos dispositivos depende do material do objeto e das suas dimensões. Os sensores resistentes a vibrações podem ser abordados de lado ou de frente. Os sensores de proximidade indutivos são utilizados para a deteção de presença (por exemplo, transportadores de mercadorias), posicionamento (por exemplo, abas de fornos), contagem (por exemplo, porcas/parafusos), deteção de velocidade (por exemplo, em rodas dentadas), em sistemas de transporte (por exemplo, alimentação de mangueiras) ou medição de distâncias (por exemplo, controlo de press-fit) de objectos metálicos.

Características eléctricas

Ecrã	Ecrã LED
Execução da função de comutação	Normalmente fechado/ normalmente aberto
Concepção da ligação eléctrica	Conector M12
Versão de saída de comutação	Empurrar Puxar
Corrente nominal de comutação	100 mA
Atraso de prontidão	300 ms
Procedimento de definição	Parametrização Potenciómetro
Corrente em vazio	30 mA
Máx. Velocidade da peça	35 m/s
Velocidade mínima	0,1 m/s
Número de postes	4
Comportamento de comutação da saída	Estático e dinâmico
Queda de tensão	2 V
Tensão de funcionamento (DC)	10 - 30 V
Funções de saída	Ponto de comutação Comportamento de comutação (estático/dinâmico) Estático (configuração de fábrica)
ardTEEL_Schutzfunktionen	Proteção contra inversão de polaridade Proteção contra curto-circuitos

Características mecânicas

Tipo	Cubóide
Largo	35 mm
Altura	20 mm
Comprimento	73,5 mm
Diâmetro do anel	15,1 mm
Classe de protecção (IP)	IP67
Material da superfície activa do sensor	Plástico (POM)
Material do invólucro	Poliamida PA
Temperatura ambiente	-25 - 70 °C

Características ópticas

Resolução dinâmica	0,8 mm
Resolução estática	2 mm

Outras características

Humidade relativa (sem condensação)	0 - 95 %
Versão IO-Link	V1.1.3
Meio de referência / objecto	Esfera de aço

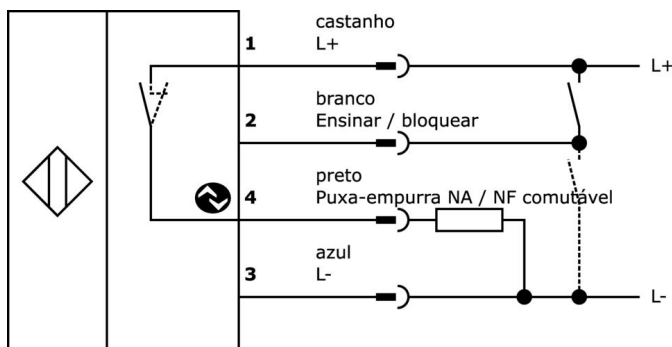
Classificação

ETIM 8

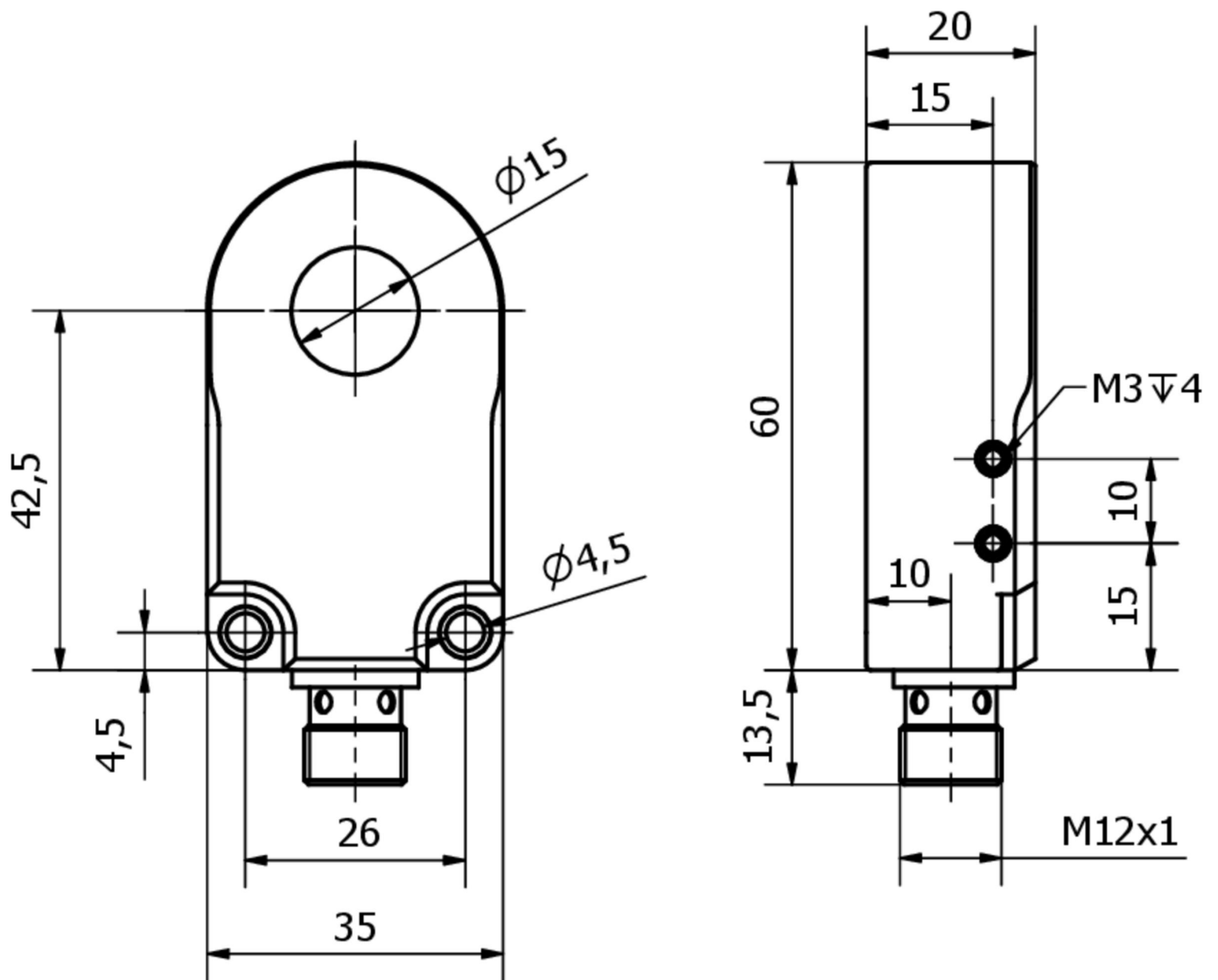
Mais

Grupo de produtos IPF	211 sensores indutivos (anel/mangueira)
dimensões da embalagem	153 x 153 x 25 mm
Peso bruto	59 g
Número da pauta aduaneira	85365019
Número WEEE	40951076
Compatível com POP	Sim
Em conformidade com o REACH	Sim
Conformidade com RoHS	Sim

Ligação



Desenho dimensional



Programa de acessórios de extracção**VK200321**

Cabo de ligação, 2m, M12 Fêmea (tomada) 4pinos Angular, Extremidade do condutor livre, 4x0,34mm², PUR (Poliuretano), Ø4,7mm, 250V, -40-90°C, IP67, Adequado para corrente de arrasto e resistente à torção, Lubrificantes de óleo e de arrefecimento, Zona de soldadura, Sem silicone

VK200325

Cabo de ligação, 2m, M12 Fêmea (tomada) 4pinos Reto, Extremidade do condutor livre, 4x0,34mm², PUR (Poliuretano), Ø4,7mm, 250V, -40-90°C, IP67, Adequado para corrente de arrasto e resistente à torção, Lubrificantes de óleo e de arrefecimento, Área de soldadura, Sem silicone

VK003020

Tomada de cabo, angular, auto-montagem, ligação de parafuso, Ø3-6,5mm, 4A, 240V, -25-90°C, tomada M12 de 4 pinos, IP67, PBT

VK003024

Tomada de cabo, recta, adequada para auto-montagem, ligação de parafuso, Ø3-6,5mm, 4A, 240V, -25-90°C, M12 fêmea (tomada) 4 pinos, IP67, PBT

AY000181

acessórios para sensores, suporte de montagem, para fixar um tubo a sensores indutivos de anel IY06 a IY25

Pode encontrar mais acessórios na nossa página inicial

**Instalação**

A montagem / instalação só pode ser efectuada por um electricista qualificado!

**Eliminação**

Número WEEE de acordo com § 6 para. 3
ElektroG: 40951076

Avisos de segurança

- / Antes da primeira utilização, certifique-se de que segue todas as instruções de segurança que possam ser fornecidas nas informações sobre o produto.
- / Nunca utilize estes dispositivos em aplicações em que a segurança de uma pessoa dependa da sua funcionalidade.
- / Qualquer software, controladores ou ficheiros IODD que possam ser necessários para operar o seu dispositivo podem ser descarregados gratuitamente a partir da nossa página inicial: www.ipf-electronic.com