

IY150520

感应式传感器 • 环形传感器

感应式传感器, 20x74x35mm, 环 15.1, 10-30V DC, 推挽式 NC/NO, M12 插头连接器 4 针, IP67, 聚酰胺, 静态/动态

- / 静态-动态可切换
- / LED 显示器
- / 塑料外壳
- / M12 连接器 4 极



IO-Link 接口 推挽式开关输出

电感式接近开关是一种非接触式传感器。它们能检测所有导电金属, 无论其是否移动。设备可达到的开关距离取决于物体的材料和尺寸。抗震传感器可以从侧面或正面接近。电感式接近开关可用于金属物体的存在检测 (如货物运输车)、定位 (如烤箱挡板)、计数 (如螺母/螺钉)、速度检测 (如齿轮)、输送系统 (如软管进料) 或距离测量 (如压接控制)。

电气特性

| | |
|--------------------------|--|
| 显示 | LED显示屏 |
| 开关功能的类型 | 常闭触点/常开触点 |
| 电气连接的类型 | 连接器M12 |
| 开关输出的类型 | 推拉式 |
| 额定开关电流 | 100 毫安 |
| 准备就绪的延迟 | 300 毫秒 |
| 设置程序 | 参数化 电位器 |
| 空载电流 | 30 毫安 |
| 最大零件速度 | 35 m/s |
| 最小速度 | 0.1 m/s |
| 引脚数量 | 4 |
| 输出的切换行为 | 静态和动态 |
| 电压下降 | 2 V |
| 工作电压 (DC) | 10 - 30 V |
| 输出功能 | 切换点 开关性能 (静态/动态) Statisch (Werkseinstellung) |
| ardTEEL_Schutzfunktionen | Verpolungsschutz Kurzschlusschutz |

机械特征

| | |
|-------------|-------------|
| 设计 | 长方体 |
| 宽度 | 35 mm |
| 高度 | 20 mm |
| 长度 | 73.5 mm |
| 圆环直径 | 15.1 mm |
| 保护程度 (IP) | IP67 |
| 传感器的有效区域材料 | 塑料 (POM) |
| 外壳材料 | 聚酰胺PA |
| 环境温度 | -25 - 70 °C |

光学特征

| | |
|---------|--------|
| 分辨率, 动态 | 0.8 mm |
| 分辨率, 静态 | 2 mm |

其他特点

| | |
|------------|----------|
| 相对湿度 (无冷凝) | 0 - 95 % |
| IO-Link版本 | V1.1.3 |
| 开关触点 | 钢球 |

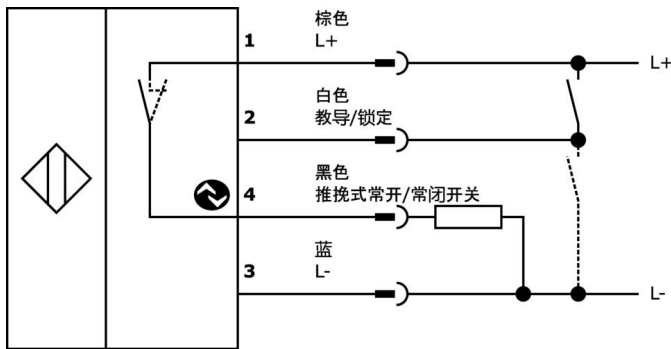
种类

| |
|--------|
| ETIM 8 |
|--------|

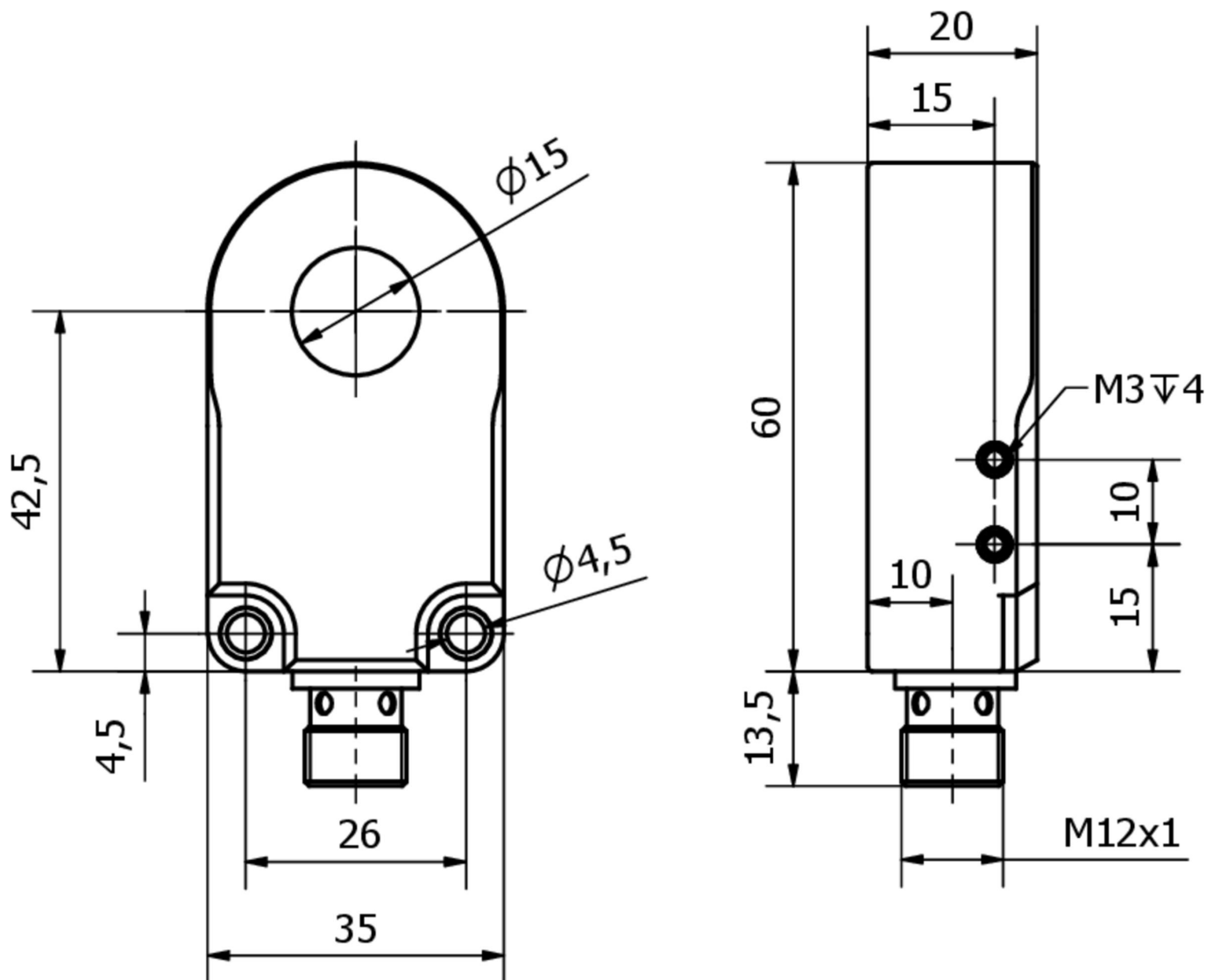
更多

| | |
|----------|-------------------|
| IPF产品组 | 211电感式传感器 (环形/软管) |
| 包装尺寸 | 153 x 153 x 25 mm |
| 总重量 | 59 g |
| 海关税号 | 85365019 |
| WEEE编号 | 40951076 |
| 符合POP要求 | 是 |
| 适应性强 | 是 |
| 符合RoHS标准 | 是 |

连接



尺寸图



摘录配件方案

VK200321



连接电缆, 2米, M12母型 (插座) 4针角型, 自由导体端, 4x0.34mm², PUR (聚氨酯), Ø4.7mm, 250V, -40-90°C, IP67, 适用于拖链和抗扭, 油和冷却润滑剂, 焊接区, 无硅。

VK200325



连接电缆, 2米, M12母型 (插座) 4针直通, 自由导体端, 4x0.34mm², PUR (聚氨酯), Ø4.7mm, 250V, -40-90°C, IP67, 适用于拖链和抗扭, 油和冷却润滑剂, 焊接区, 无硅。

VK003020



电缆插座, 带角度, 自动装配, 螺钉连接, Ø3-6. 5mm, 4A, 240V, -25-90°C, M12 插座 4针, IP67, PBT

VK003024



电缆插座, 直型, 适合自行组装, 螺钉连接, Ø3-6. 5mm, 4A, 240V, -25-90°C, M12母 (插座) 4针, IP67, PBT

AY000181



传感器附件, 安装支架, 用于将导管安装到感应式环形传感器 IY06 至 IY25 上

您可以在我们的主页上找到更多配件



安装

安装工作只能由合格的电工来完成!



废弃处理

根据第 6 条第 3 款 ElektroG 规定的 WEEE
编号：40951076

安全警告

- / 在初始操作之前，请确保遵循产品信息中可能提供的所有安全说明。
- / 切勿在人的安全取决于其功能的应用中使用这些设备。
- / 任何操作设备所需的软件、驱动程序或IODD文件都可以从我们的主页上免费下载：www.ipf-electronic.com。