

## IY250520

### Czujniki indukcyjne • Czujniki pierścieniowe

Czujnik indukcyjny, 20x74x35mm, pierścień 25.1, 10-30V DC, push-pull NC/NO, złącze wtykowe M12 4-stykowe, IP67, poliamid, statyczny/dynamiczny

- / Przetwarzanie statyczne - dynamiczne
- / Wyświetlacz LED
- / Obudowa z tworzywa sztucznego
- / Wtyczka M12 4-stykowa



### Interfejs IO-Link Wyjście przełączające push-pull

Indukcyjne przetworniki zbliżeniowe to czujniki bezdotykowe. Wykrywają wszystkie przewodzące metale, niezależnie od tego, czy się poruszają, czy nie. Osiągalna odległość przetwarzania urządzeń zależy od materiału obiektu i jego wymiarów. Odporne na wibracje czujniki można zbliżyć z boku lub z przodu. Indukcyjne przetworniki zbliżeniowe są używane do wykrywania obecności (np. nośniki towarów), pozycjonowania (np. kłapy piekarników), liczenia (np. nakrętki / śruby), wykrywania prędkości (np. na kołach zębatych), w systemach przenośników (np. podawanie węży) lub pomiaru odległości (np. kontrola wciskania) metalowych obiektów.

#### Właściwości elektryczne

Wyświetlacz	Wyświetlacz LED
Wykonywanie funkcji przetwarzania	Styk normalnie zamknięty/normalnie otwarty
Projekt połączenia elektrycznego	Złącze wtykowe M12
Konstrukcja wyjścia przełączającego	Push Pull
Znamionowy prąd przetwarzania	100 mA
Opóźnienie gotowości	300 ms
Procedura ustawiania	Parametryzacja   Potencjometr
Prąd bez obciążenia	30 mA
Maks. Prędkość części	35 m/s
Prędkość min.	0,1 m/s
Liczba biegunów	4
Zachowanie wyjścia podczas przetwarzania	Stacyjne i dynamiczne
Spadek napięcia	2 V
Napięcie robocze (DC)	10 - 30 V
Konfigurowalne funkcje wyjściowe	Punkt przetwarzania   Zachowanie przetwarzania (stacyjne/dynamiczne)   Statisch (Werkseinstellung)
ardTEEL_Schutzfunktionen	Verpolungsschutz   Kurzschlusschutz

**Właściwości mechaniczne**

Projekt	W kształcie pierścienia
Szerokość	35 mm
Wysokość	20 mm
Długość	73,5 mm
Średnica pierścienia	25,1 mm
Klasa ochrony (IP)	IP67
Materiał aktywnej powierzchni czujnika	Tworzywa sztuczne (POM)
Materiał obudowy	Poliamid PA
Temperatura otoczenia	-25 - 70 °C

**Właściwości optyczne**

Rozdzielczość dynamiczna	1,2 mm
Rozdzielczość statyczna	3 mm

**Inne właściwości**

Wilgotność względna (bez kondensacji)	0 - 95 %
Wersja IO-Link	V1.1.3
Nośnik odniesienia / obiekt	Stalowa kula

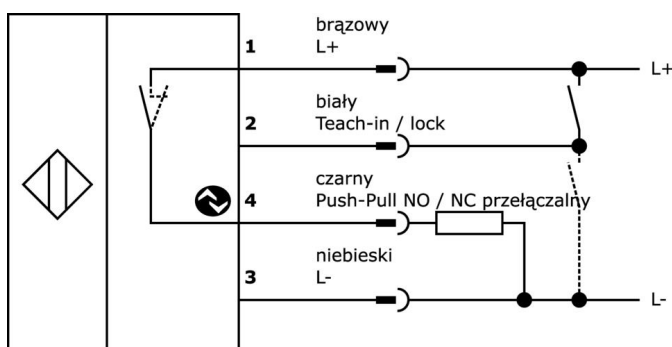
**Klasyfikacja**

ETIM 8
--------

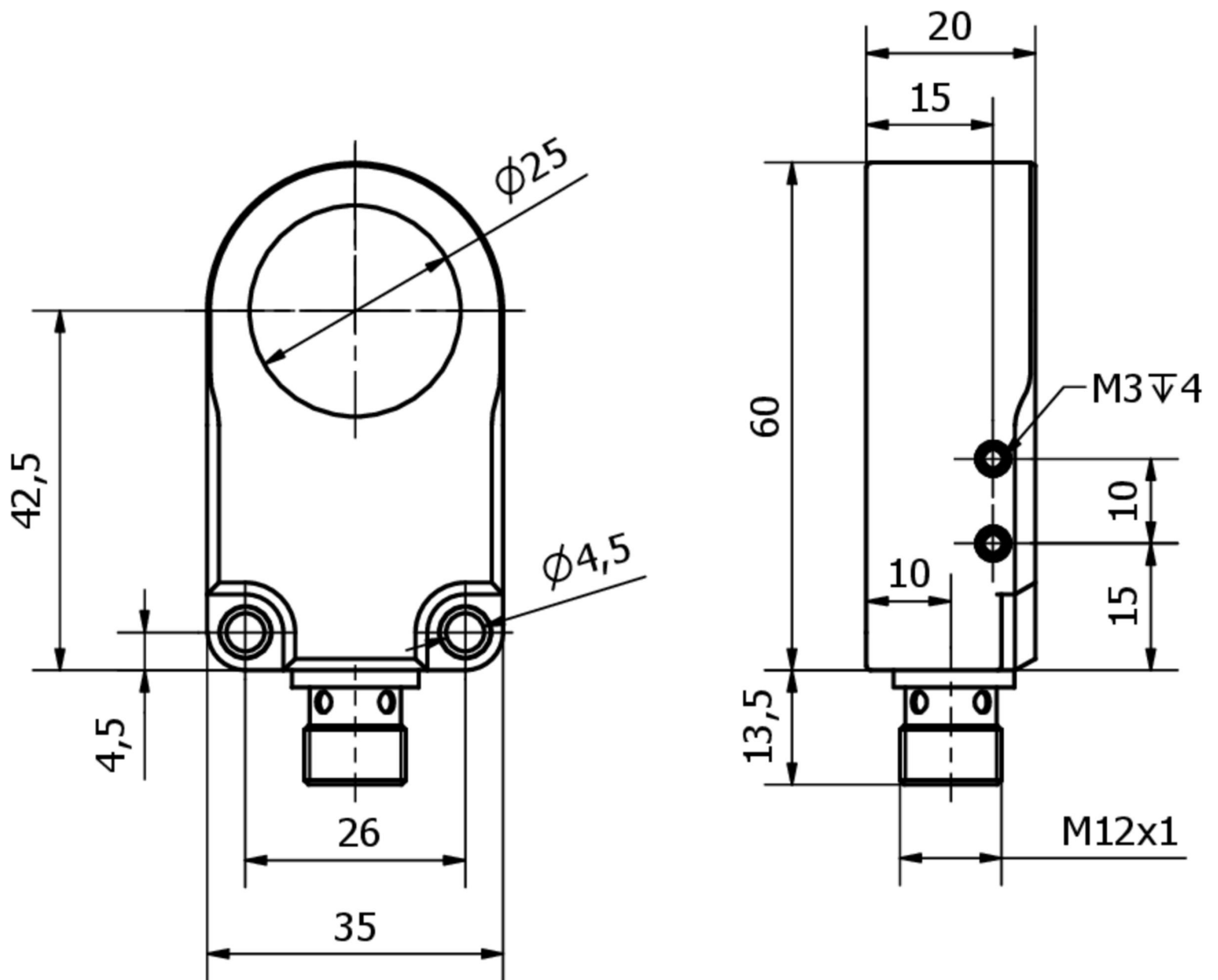
**Więcej informacji**

Grupa produktów IPF	211 Czujniki indukcyjne (pierścień/wąż)
Wymiary opakowania	
Masa brutto	
Numer taryfy celnej	85365019
Numer WEEE	40951076
Zgodność z POP	Tak
Zgodność z REACH	Tak
Zgodność z dyrektywą RoHS	Tak

**Schemat połączeń**



Rysunek wymiarowy



**Fragment programu akcesoriów**

**VK200321**



Kabel połączeniowy, 2 m, gniazdo M12 4-stykowe kątowe, wolny koniec kabla, 4x0,34 mm<sup>2</sup>, PUR (poliuretan), Ø4,7 mm, 250 V, -40-90°C, IP67, odporny na łańcuch wleczony i skręcanie, oleje i smary chłodzące, obszar spawania, bez silikonu

**VK200325**



Kabel połączeniowy, 2 m, gniazdo M12 4-stykowe proste, wolny koniec kabla, 4x0,34 mm<sup>2</sup>, PUR (poliuretan), Ø4,7 mm, 250 V, -40-90°C, IP67, odporny na łańcuch wleczony i skręcanie, oleje i smary chłodzące, obszar spawania, bez silikonu

**VK003020**



Gniazdo kablowe, kątowe, do samodzielnego montażu, połączenie śrubowe, Ø3-6,5mm, 4A, 240V, -25-90°C, gniazdo M12 4-stykowe, IP67, PBT

**VK003024**



Gniazdo kablowe, proste, do samodzielnego montażu, połączenie śrubowe, Ø3-6,5mm, 4A, 240V, -25-90°C, gniazdo M12 4-stykowe, IP67, PBT

**AY000181**



akcesoria do czujników, uchwyt montażowy do mocowania rurki do indukcyjnych czujników pierścieniowych IY06 do IY25

Więcej akcesoriów można znaleźć na naszej stronie internetowej



**Instalacja**

Instalacja może być przeprowadzona wyłącznie przez wykwalifikowanego elektryka!



**Usuwanie odpadów**

Numer WEEE zgodnie z § 6 ust. 3 ElektroG: 40951076

**Instrukcje bezpieczeństwa**

/ Przed uruchomieniem należy upewnić się, że przestrzegane są wszystkie instrukcje bezpieczeństwa zawarte w dokumentacji produktu.

/ Korzystanie z tych produktów jest zabronione, jeśli mają one bezpośredni wpływ na bezpieczeństwo osobiste.

/ Wszelkie oprogramowanie, sterowniki lub pliki IODD wymagane do obsługi urządzenia można pobrać bezpłatnie z naszej strony internetowej: [www.ipf.de](http://www.ipf.de).