

IY300520

Sensores inductivos • Sensores de anillo

Detector inductivo, 20x79x44mm, anillo 30.1, 10-30V DC, push-pull NC/NO, conector M12 de 4 polos, IP67, poliamida, estático/dinámico

- / Conmutable entre estático y dinámico
- / Indicador LED
- / Carcasa de plástico
- / Conector M12 de 4 polos



Interfaz IO-Link Salida de conmutación Push-Pull (contrafase)

Los detectores de proximidad inductivos son sensores sin contacto. Detectan todos los metales conductores, estén o no en movimiento. La distancia de conmutación alcanzable de los dispositivos depende del material del objeto y de sus dimensiones. Los sensores resistentes a las vibraciones pueden aproximarse por el lateral o por el frontal. Los detectores de proximidad inductivos se utilizan para la detección de presencia (p. ej., transportadores de mercancías), posicionamiento (p. ej., tapas de hornos), recuento (p. ej., tuercas / tornillos), detección de velocidad (p. ej., en ruedas dentadas), en sistemas transportadores (p. ej., alimentación de mangueras) o medición de distancia (p. ej., control de ajuste a presión) de objetos metálicos.

Datos eléctricos

| | |
|--|--|
| Pantalla | pantalla LED |
| Ejecución de la función de conmutación | Contacto NC/NA |
| Versión de la conexión eléctrica | Conector M12 |
| Versión de la salida de conmutación | Push-pull |
| Corriente de conmutación asignada | 100 mA |
| Tiempo de inicialización | 300 ms |
| Procedimiento de ajuste | Parametrización Potenciómetro |
| Corriente en vacío | 30 mA |
| Máx. velocidad de las piezas | 35 m/s |
| Mín. velocidad | 0,1 m/s |
| Número de polos | 4 |
| Comportamiento de conmutación de la salida | estático y dinámico |
| Caída de tensión | 2 V |
| Tensión de servicio (CC) | 10 - 30 V |
| Funciones de salida | Punto de conmutación Comportamiento de conmutación (estático/dinámico) Statisch (Werkseinstellung) |
| ardTEEL_Schutzfunktionen | Verpolungsschutz Kurzschlusschutz |

Datos mecánicos

| | |
|---|----------------|
| Diseño | Cubo |
| Ancho | 44 mm |
| Altura | 20 mm |
| Longitud | 78,5 mm |
| Diámetro del anillo | 30,1 mm |
| Grado de protección (IP) | IP67 |
| Material de la superficie activa del sensor | Plástico (POM) |
| Material de la carcasa | Poliamida PA |
| Temperatura ambiente | -25 - 70 °C |

Datos ópticos

| | |
|---------------------|--------|
| Resolución dinámica | 1,8 mm |
| Resolución estática | 4 mm |

Otros datos

| | |
|-------------------------------------|---------------|
| Humedad relativa (sin condensación) | 0 - 95 % |
| Versión IO-Link | V1.1.3 |
| Medio / objeto de referencia | bola de acero |

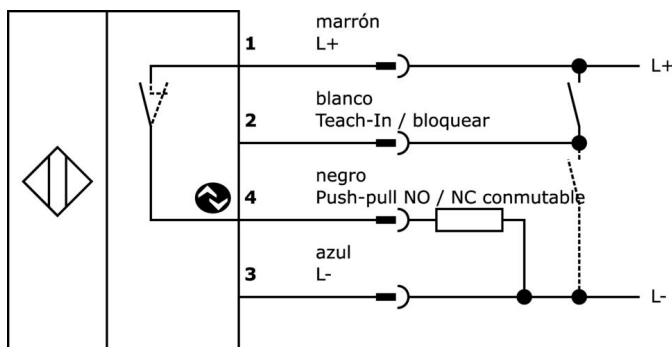
Clasificación

| |
|--------|
| ETIM 8 |
|--------|

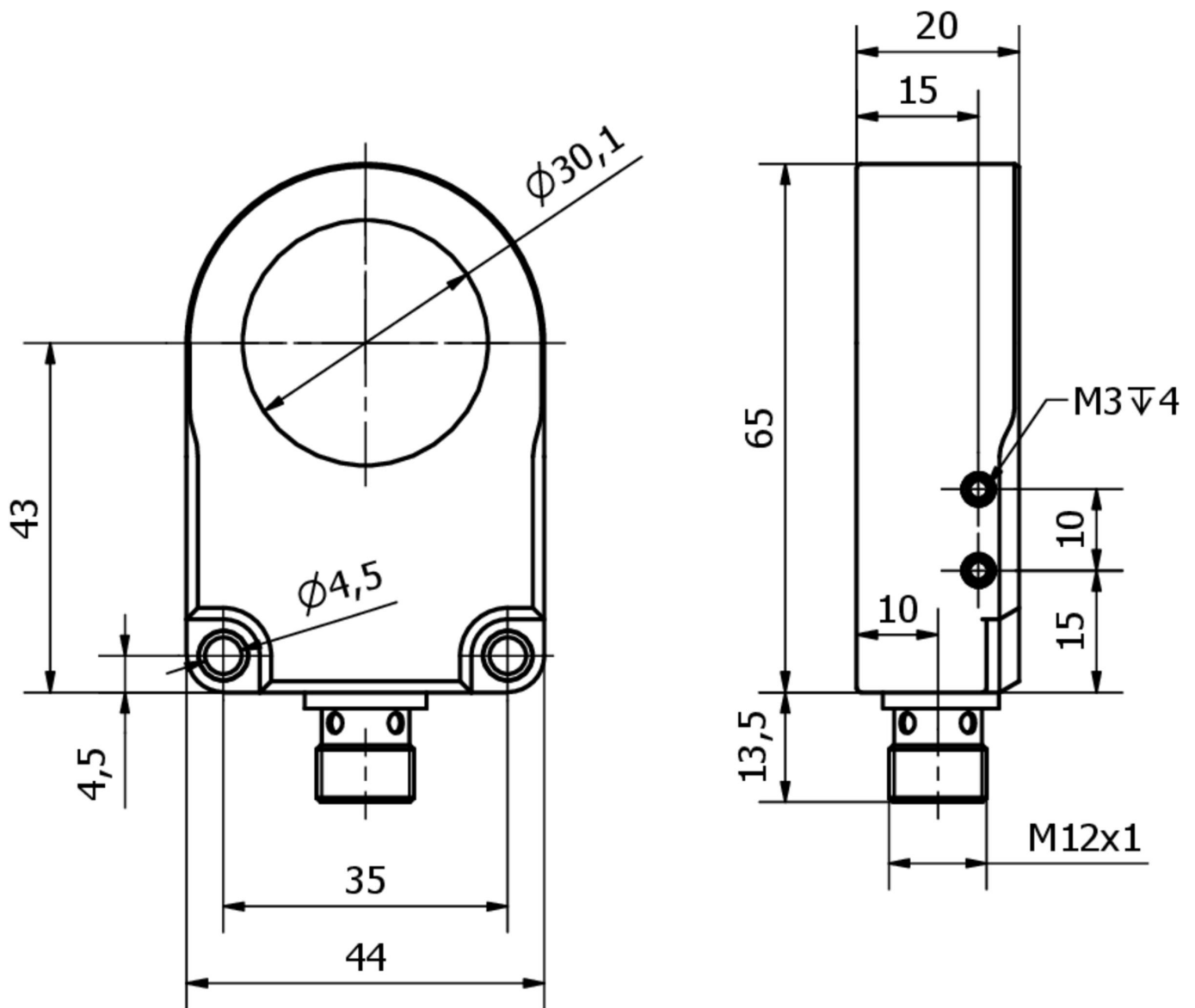
Más

| | |
|-------------------------|---------------------------------------|
| Grupo de productos ipf | 211 Sensores inductivos (anillo/tubo) |
| dimensiones de embalaje | 153 x 153 x 25 mm |
| Peso bruto | 64 g |
| Código arancelario | 85365019 |
| WEEE número | 40951076 |
| Conforme con POP | Sí |
| Conforme a REACH | Sí |
| Conforme a RoHS | Sí |

Conexión



Dibujo acotado



Extracto del programa de accesorios

VK200321



cable de conexión, 2m, m12
hembra 4polos acodado,
extremo del cable libre, 4x0,
34mm², pur (poliuretano), ø4,
7mm, 250v, -40-90°C, ip67, apto
para cadenas de arrastre y torsión,
aceites y lubricantes refrigerantes,
área de soldadura, sin silicona

VK200325



cable de conexión, 2m, m12
hembra 4polos recto, extremo
del cable libre, 4x0,34mm², pur
(poliuretano), ø4,7mm, 250v, -40-
90°C, ip67, apto para cadenas de
arrastre y torsión, aceites y
lubricantes refrigerantes, área de
soldadura, sin silicona

VK003020



Toma de cable, acodada,
automontable, conexión por
tornillo, ø3-6,5mm, 4A, 240V, -25-
90°C, conector M12 de 4 polos,
IP67, PBT

VK003024



caja de conexiones, recto,
autocofeccionable, conexión con
tornillos, ø3-6,5mm, 4a, 240v, -25-
90°C, m12 hembra 4polos, ip67,
pbt

AY000181



accesorios para sensores, soporte
de montaje, para fijar un tubo a
los sensores inductivos de anillo
IY06 a IY25

Encontrará más accesorios en nuestra página web



Montaje

El montaje/la instalación solo debe ser
llevado a cabo por electricistas cualificados.



Eliminación de residuos

Número WEEE según § 6 párrafo 3 ElektroG:
40951076

Indicaciones de seguridad

- / Antes de la puesta en marcha, asegúrese de que se han respetado todas las indicaciones de seguridad indicadas en la documentación del producto.
- / El uso de estos productos está prohibido si tienen un efecto directo en la seguridad de las personas.
- / Cualquier software, controladores o archivos IODD que puedan ser necesarios para operar su dispositivo pueden ser descargados gratuitamente desde nuestra página web: www.ipf-electronic.de/es