

IY350325

Sensores inductivos • Sensores de anillo

sensor inductivo, 20x96x60mm, anillo 35,2, 10-35v dc, pnp contacto nc/na, conector m12 3polos, ip67, poliamida, dinámico



Los interruptores de proximidad inductivos son sensores que operan sin contacto. Detectan toda clase de metales conductores, independientemente de que se muevan o no. La distancia de conmutación alcanzable de los equipos depende del material del objeto y de sus dimensiones. Los sensores resistentes a las vibraciones se pueden acercar lateral o frontalmente. Los interruptores de proximidad inductivos se emplean para la consulta de presencia (p. ej. soporte de mercancías), el posicionamiento (p. ej. tapas de horno), el contaje (p. ej. tuercas/tornillos), la consulta de velocidad (p. ej. en ruedas dentadas), en sistemas de transporte (p. ej. entrada de tubos flexibles) o mediciones de la distancia (p. ej. control de inserción a presión) de objetos metálicos.

Datos eléctricos

Tiempo de respuesta/caída	0,1 ms
Pantalla	pantalla LED
Resolución	2 mm
Ejecución de la función de conmutación	Contacto NC/NA
Versión de la conexión eléctrica	Conector M12
Versión de la salida de conmutación	PNP
Corriente de conmutación asignada	200 mA
Procedimiento de ajuste	Potenciómetro
Prolongación de impulsos	0,1 - 150 ms
A prueba de cortocircuitos	Sí
Corriente en vacío	20 mA
Máx. velocidad de las piezas	35 m/s
Número de polos	3
Comportamiento de conmutación de la salida	dinámico
Caída de tensión	2 V
Con protección contra la inversión de polaridad	Sí
Tiempo de caída	0,1 ms
Tensión de servicio (CC)	10 - 35 V
Funciones de salida	Punto de conmutación

Datos mecánicos

Diseño	En forma de anillo
Ancho	60 mm
Altura	20 mm
Longitud	96 mm
Condición de montaje mecánico para sensor	no enrasado
Diámetro del anillo	35,2 mm
Grado de protección (IP)	IP67
Material de la superficie activa del sensor	Plástico (POM)
Material de la carcasa	Poliamida PA
Temperatura ambiente	-25 - 70 °C

Otros datos

Sistema de alimentación	Sí
Medio / objeto de referencia	bola de acero

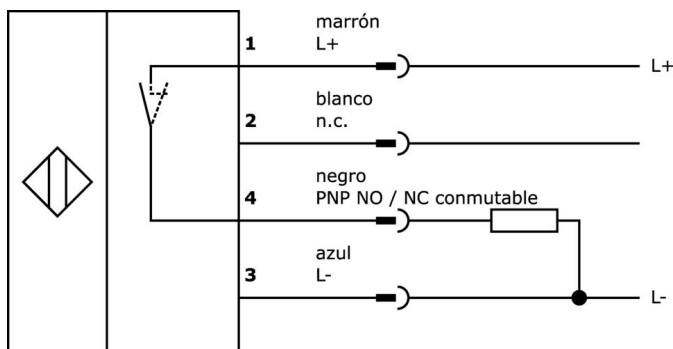
Clasificación

ETIM 8	EC002714 Interruptor de proximidad inductivo
--------	--

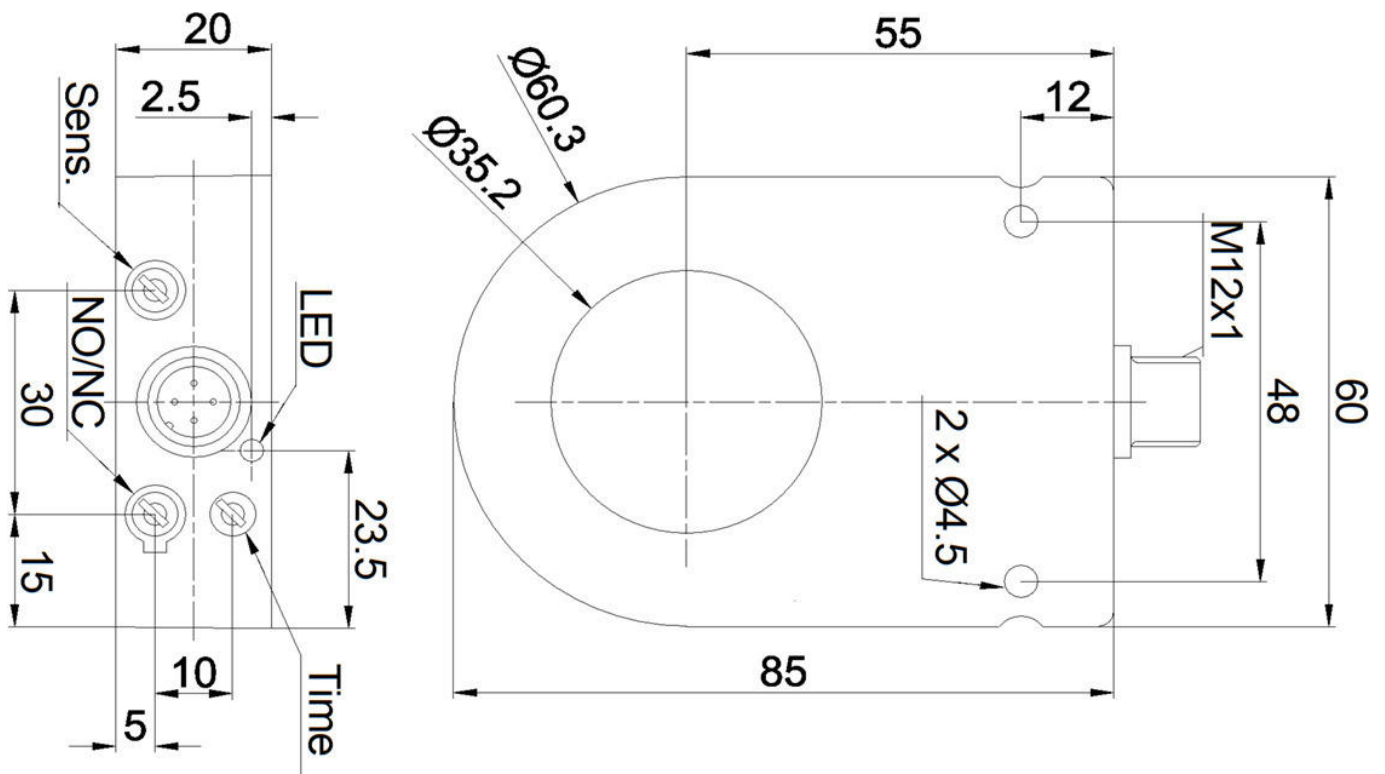
Más

Grupo de productos ipf	211 Sensores inductivos (anillo/tubo)
dimensiones de embalaje	123 x 77 x 25 mm
Peso bruto	130 g
Código arancelario	85365019
WEEE número	40951076
Conforme con POP	Sí
Conforme a REACH	Sí
Conforme a RoHS	Sí

Conexión



Dibujo acotado



Extracto del programa de accesorios

VK000041



adaptación, m12 hembra 4 polos recto, m8 conector macho 4 polos recto, 24v, -25-85°C, ip67, aceites y lubricantes refrigerantes, área de soldadura

VK003020



Toma de cable, acodada, automontable, conexión por tornillo, Ø3-6,5mm, 4A, 240V, -25-90°C, conector M12 de 4 polos, IP67, PBT

VK003024



caja de conexiones, recto, autocofeccionable, conexión con tornillos, Ø3-6,5mm, 4a, 240v, -25-90°C, m12 hembra 4 polos, ip67, pbt

NG400501



Fuente de alimentación de CC, monofásica, 125x114x40 mm, 24-28 V, 5 A, 90-264 V CA 50 Hz, 90-264 V CA 60 Hz, 127-370 V CC, conexión por tornillo, IP20, aluminio, estabilizada, tensión de salida sincronizada

VK000037



adaptación, m12 hembra 3 polos recto, m8 conector macho 3 polos recto, 24v, -25-85°C, ip67, aceites y lubricantes refrigerantes, área de soldadura

VK200021



cable de conexión, 2m, m12 hembra 3 polos acodado, extremo del cable libre, 3x0,34mm², pur (poliuretano), Ø4,3mm, 250v, -30-90°C, ip67, apto para cadenas de arrastre y torsión, aceites y lubricantes refrigerantes, área de soldadura, sin silicona

VK200025



cable de conexión, 2m, m12 hembra 3 polos recto, extremo del cable libre, 3x0,34mm², pur (poliuretano), Ø4,3mm, 250v, -30-90°C, ip67, apto para cadenas de arrastre y torsión, aceites y lubricantes refrigerantes, área de soldadura, sin silicona

VK003021



caja de conexiones, acodado, autocofeccionable, conexión con tornillos, Ø3-6,5mm, 4a, 60v, -25-90°C, m12 hembra 5 polos, ip67, pbt

VK003025



caja de conexiones, recto, autocofeccionable, conexión con tornillos, Ø3-6,5mm, 4a, 60v, -25-90°C, m12 hembra 5 polos, ip67, pbt

Encontrará más accesorios en nuestra [página web](#)

**Montaje**

El montaje/la instalación solo debe ser llevado a cabo por electricistas cualificados.

**Eliminación de residuos**

Número WEEE según § 6 párrafo 3 ElektroG: 40951076

Indicaciones de seguridad

- / Antes de la puesta en marcha, asegúrese de que se han respetado todas las indicaciones de seguridad indicadas en la documentación del producto.
- / El uso de estos productos está prohibido si tienen un efecto directo en la seguridad de las personas.