

IY350520

Indukční senzory • Průletové snímače

Senzor indukční, 20x92x60mm, kroužek 35.1, 10-30V DC, push-pull NC/NO, zásuvný konektor M12 4-pin, IP67, polyamid, statický/dynamický

- / Statické - dynamické přepínání
- / LED displej
- / plastové pouzdro
- / 4pólový konektor M12



Rozhraní IO-Link Spínací výstup Push-pull

Indukční bezdotykové spínače jsou bezkontaktní senzory. Detekují všechny vodivé kovy bez ohledu na to, zda se pohybují, nebo ne. Spínací vzdálenost, které mohou zařízení dosáhnout, závisí na materiálu objektu a jeho rozměrech. Ke snímačům odolným proti vibracím lze přistupovat bočně nebo zepředu. Indukční bezdotykové spínače se používají k detekci přítomnosti (např. nosiče zboží), polohování (např. klapky pecí), počítání (např. matice/šrouby), detekci rychlosti (např. na ozubených kolech), v dopravníkových systémech (např. přírady hadic) nebo k měření vzdálenosti (např. kontrola lisování) kovových předmětů.

Elektrické vlastnosti

| | |
|-------------------------------|--|
| Zobrazení | LED displej |
| Provedení spínací funkce | Rozpínací kontakt / spínací kontakt |
| Provedení elektrické přípojky | Konektor M12 |
| Provedení spínacího výstupu | Push Pull |
| Jmenovitý spínací proud | 100 mA |
| Zpoždění připravenosti | 300 ms |
| Postup nastavení | Parametrizace Potenciometry |
| Proud naprázdno | 30 mA |
| Max. rychlost dílů | 35 m/s |
| Min. rychlost | 0,1 m/s |
| Počet pinů | 4 |
| Spínání výstupu | statický a dynamický |
| Pokles napětí | 2 V |
| Provozní napětí (DC) | 10 - 30 V |
| Výstupní funkce | Spínací bod Spínací chování (statické/dynamické) Statisch (Werkseinstellung) |
| ardTEEL_Schutzfunktionen | Verpolungsschutz Kurzschlusschutz |

Mechanické vlastnosti

| | |
|---------------------------------|-------------|
| Design | Kvádr |
| Šířka | 60 mm |
| Výška | 20 mm |
| Délka | 91,5 mm |
| Průměr kroužku | 35,1 mm |
| Druh krytí (IP) | IP67 |
| Materiál aktivní plochy snímače | Plast (POM) |
| Materiál krytu | Polyamid PA |
| Okolní teplota | -25 - 70 °C |

Optické vlastnosti

| | |
|---------------------|--------|
| Rozlišení dynamicky | 2 mm |
| Rozlišení staticky | 4,5 mm |

Ostatní vlastnosti

| | |
|------------------------------------|---------------|
| Relativní vlhkost (nekondenzující) | 0 - 95 % |
| Verze s IO-Link | V1.1.3 |
| Referenční médium / objekt | Ocelová koule |

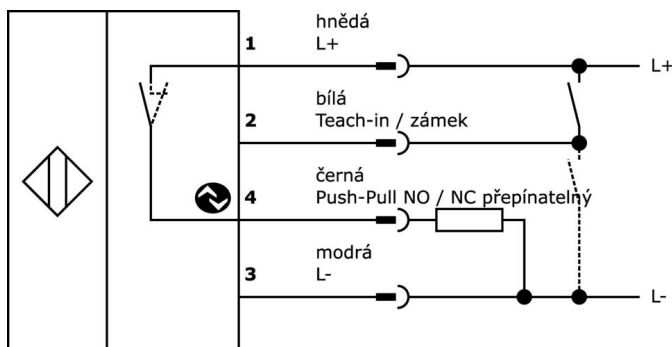
Klasifikace

| |
|--------|
| ETIM 8 |
|--------|

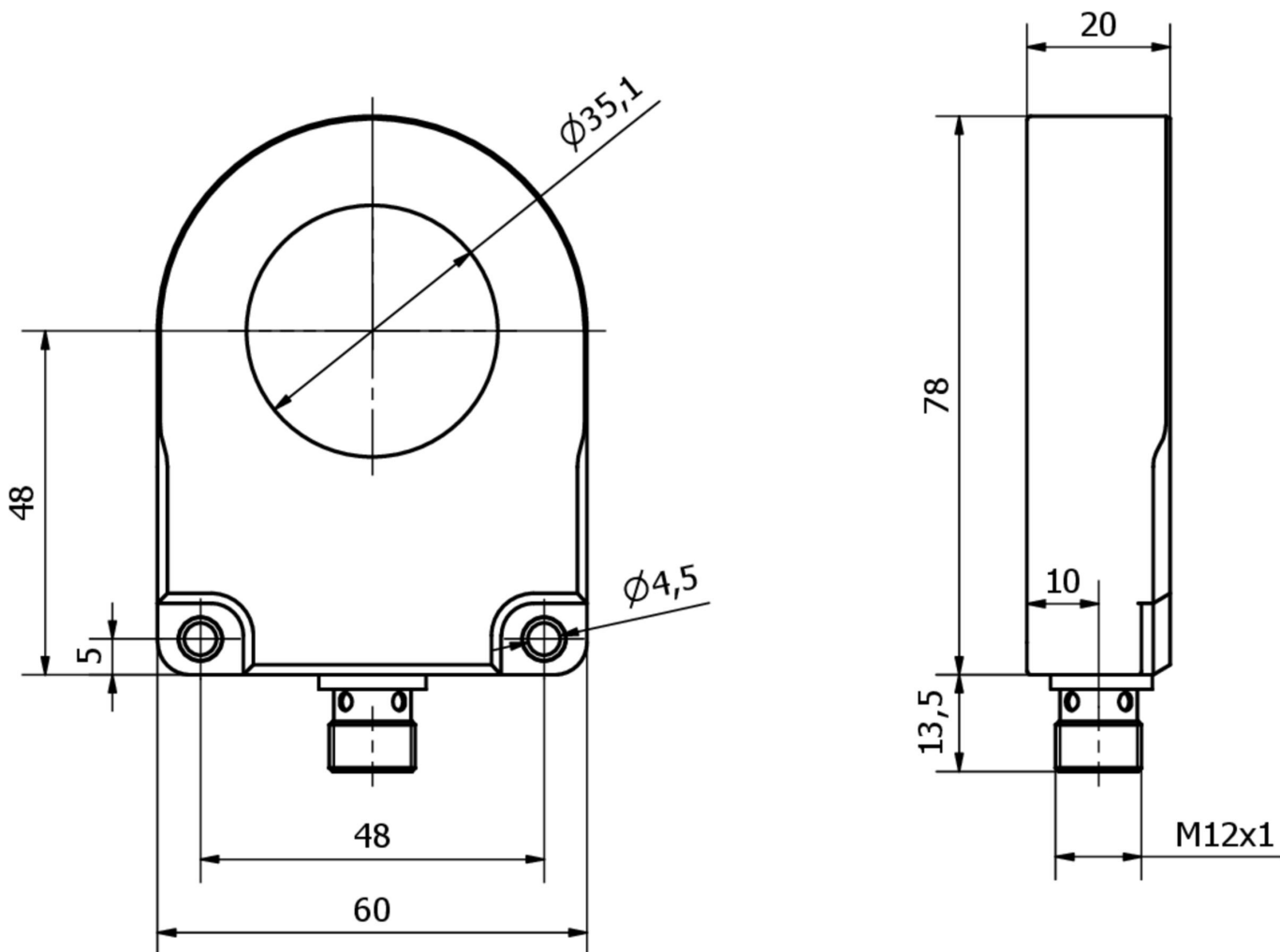
Další

| | |
|----------------------|------------------------------------|
| Skupina produktů IPF | 211 Indukční senzory (kruh/hadice) |
| Rozměry balení | 153 x 153 x 25 mm |
| Hrubá váha | 105 g |
| Číslo zboží | 85365019 |
| WEEE číslo | 40951076 |
| V souladu s POP | Ano |
| V souladu s REACH | Ano |
| V souladu s RoHS | Ano |

Přípojka



Rozměrový výkres



Výňatek z programu příslušenství

VK200321



Přívodní kabel, 2m, M12 Samice (zdička) 4pólový zahnutý, volná koncovka vedení, 4x0,34mm², PUR (Polyuretan), Ø4,7mm, 250V, -40-90°C, IP67, Vhodné pro vlečné řetězy a kroucení, Oleje a chladicí maziva, Oblast sváření, Bez silikonů

VK200325



Přívodní kabel, 2m, M12 Samice (zdička) 4pólový přímý, volná koncovka vedení, 4x0,34mm², PUR (Polyuretan), Ø4,7mm, 250V, -40-90°C, IP67, Vhodné pro vlečné řetězy a kroucení, Oleje a chladicí maziva, Oblast sváření, Bez silikonů

VK003020



Kabelová zásuvka, úhlová, samomontážní, šroubové připojení, Ø3-6,5 mm, 4 A, 240 V, -25-90 °C, zásuvka M12 4-pólová, IP67, PBT

VK003024



Kabelový konektor, přímý, Vhodné pro montáž svépomocí, Přípojka šroubení, Ø3-6,5mm, 4A, 240V, -25-90°C, M12 Samice (zdička) 4pólový, IP67, PBT

AY000181



příslušenství snímač, montážní držák, pro připojení hadice k indukčním kroužkovým snímačům IY06 až IY25

Další příslušenství najdete na našich domovských stránkách

**Montáž**

Montáž / instalaci smí provádět pouze kvalifikovaný elektrikář!

**Likvidace**

Číslo WEEE podle § 6 odst. 3 ElektroG:
40951076

Bezpečnostní pokyny

- / Před uvedením do provozu prosím zkontrolujte, zda byly dodrženy veškeré bezpečnostní pokyny, které jsou případně uvedené v dokumentaci výrobku.
- / Nikdy nepoužívejte tato zařízení v aplikacích, kde bezpečnost osob závisí na jejich funkčnosti.
- / Software, ovladače a soubory IODD potřebné k provozu zařízení si můžete stáhnout bezplatně na naší domovské stránce: www.ipf-electronic.de/cz