

## IY350520

### Induktive Sensoren • Ring-Sensoren

Sensor Induktiv, 20x92x60mm, Ring 35,1, 10-30V DC, Push-Pull NC/NO, M12-Steckverbinder 4polig, IP67, Polyamid, statisch/dynamisch

- / statisch - dynamisch umschaltbar
- / LED-Anzeige
- / Kunststoffgehäuse
- / M12-Stecker 4polig



### IO-Link-Schnittstelle Push-Pull Schaltausgang

Induktive Näherungsschalter sind berührungslos arbeitende Sensoren. Sie erfassen sämtliche leitfähige Metalle, unabhängig davon, ob sie sich bewegen oder nicht. Der erreichbare Schaltabstand der Geräte ist dabei vom Objektmaterial und dessen Abmessungen abhängig. Die vibrationsunempfindlichen Sensoren können seitlich oder frontal angefahren werden. Induktive Näherungsschalter werden zur Anwesenheitsabfrage (z.B. Waregutträger), Positionierung (z.B. Ofenklappen), Zählung (z.B. Muttern / Schrauben), Drehzahlabfrage (z.B. an Zahnrädern), an Fördersystemen (z.B. Schlauchzuführungen) oder Abstandsmessungen (z.B. Einpresskontrolle) von metallischen Objekten eingesetzt.

#### Elektrische Eigenschaften

Anzeige	LED-Anzeige
Ausführung der Schaltfunktion	Öffner/Schließer
Ausführung des elektrischen Anschlusses	Steckverbinder M12
Ausführung des Schaltausgangs	Push Pull
Bemessungsschaltstrom	100 mA
Bereitschaftsverzögerung	300 ms
Einstellverfahren	Parametrierung   Potentiometer
Leerlaufstrom	30 mA
Max. Objektgeschwindigkeit	35 m/s
Min. Objektgeschwindigkeit	0,1 m/s
Polzahl	4
Schaltverhalten des Ausgangs	statisch und dynamisch
Spannungsabfall	2 V
Betriebsspannung (DC)	10 - 30 V
Anpassbare Ausgangsfunktionen	Schaltpunkt   Schaltverhalten (Statisch/Dynaisch)   Statisch (Werkseinstellung)
Schutzfunktionen	Verpolungsschutz   Kurzschlusschutz

**Mechanische Eigenschaften**

Bauform	Quader
Breite	60 mm
Höhe	20 mm
Länge	91,5 mm
Ringdurchmesser	35,1 mm
Schutzart (IP)	IP67
Werkstoff der aktiven Fläche	Kunststoff (POM)
Werkstoff des Gehäuses	Kunststoff (PA)
Umgebungstemperatur	-25 - 70 °C

**Optische Eigenschaften**

Auflösung dynamisch	2 mm
Auflösung statisch	4,5 mm

**Sonstige Eigenschaften**

Luftfeuchtigkeit im Betrieb (nicht kondensierend)	0 - 95 %
IO-Link-Version	V1.1.3
Referenzmedium / Objekt	Stahlkugel

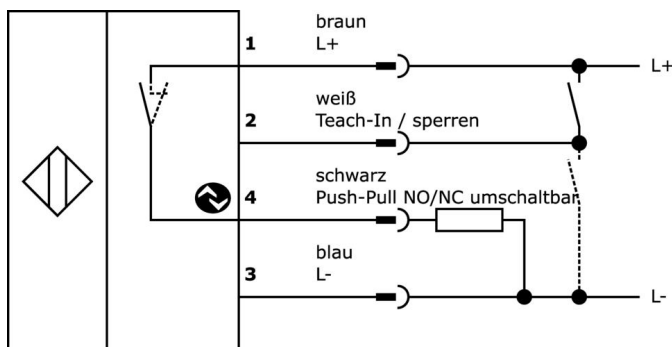
**Klassifizierung**

ETIM 8
--------

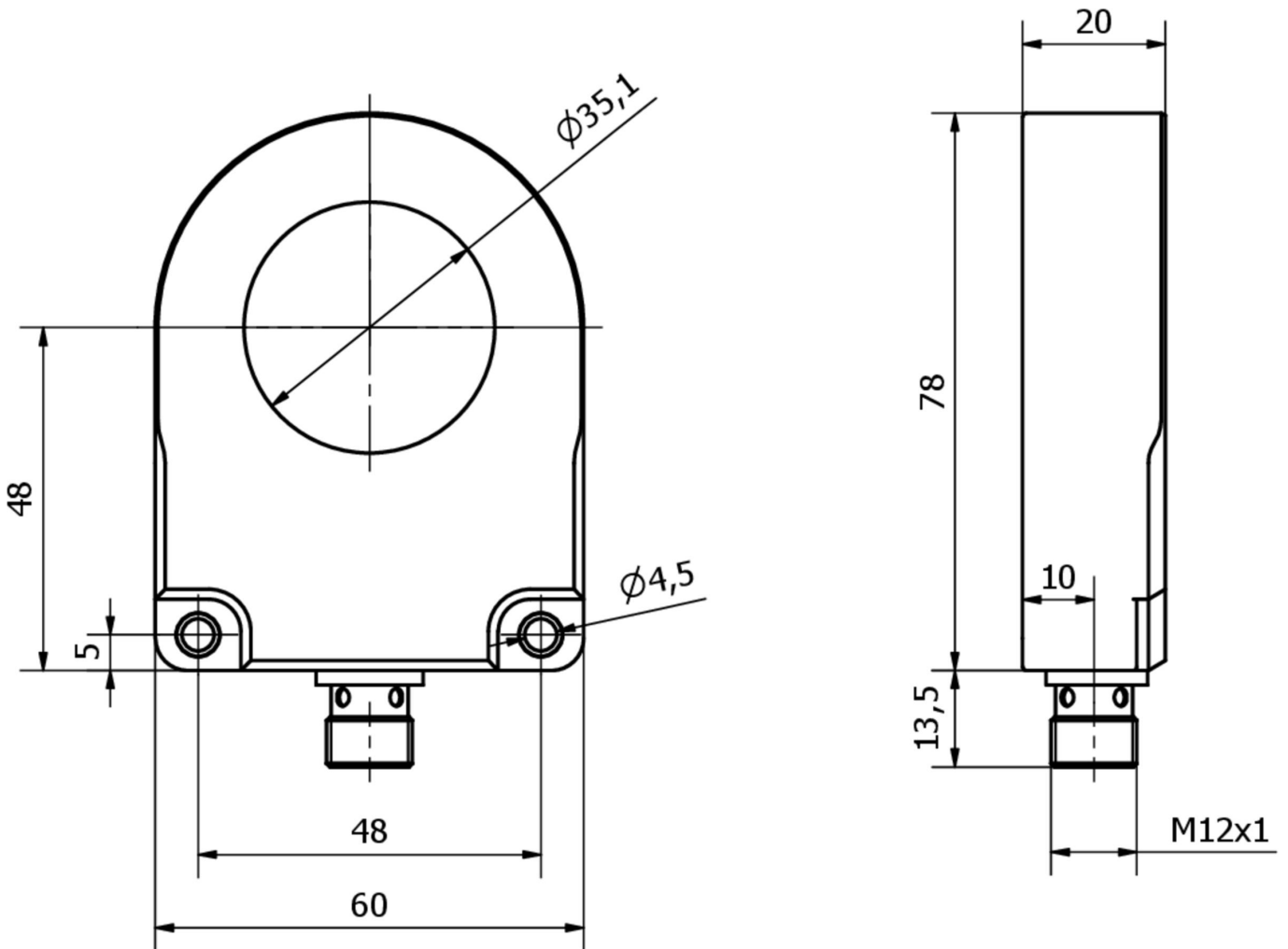
**Weiteres**

IPF Produktgruppe	211 Induktive Sensoren (Ring/Schlauch)
Verpackungsmaße	153 x 153 x 25 mm
Bruttogewicht	105 g
Zolltarifnummer	85365019
WEEE-Nummer	40951076
POP-konform	Ja
REACH-konform	Ja
RoHS konform	Ja

**Anschlussbild**



**Massbild**



**Auszug Zubehörprogramm**

**VK200321**



Anschlussleitung, 2m, M12 Dose  
4polig abgewinkelt, freies  
Leitungsende, 4x0,34mm<sup>2</sup>, PUR  
(Polyurethan), Ø4,7mm, 250V, -  
40-90°C, IP67, Schleppketten- und  
torsionsfähig, Öle und  
Kühlschmiermittel,  
Schweißbereich, Silikonfrei

**VK200325**



Anschlussleitung, 2m, M12 Dose  
4polig gerade, freies  
Leitungsende, 4x0,34mm<sup>2</sup>, PUR  
(Polyurethan), Ø4,7mm, 250V, -  
40-90°C, IP67, Schleppketten- und  
torsionsfähig, Öle und  
Kühlschmiermittel,  
Schweißbereich, Silikonfrei

**VK003020**



Kabeldose, abgewinkelt,  
Selbstkonfektionierbar,  
Schraubanschluss, Ø3-6,5mm, 4A,  
240V, -25-90°C, M12 Dose 4polig,  
IP67, PBT

**VK003024**



Kabeldose, gerade,  
Selbstkonfektionierbar,  
Schraubanschluss, Ø3-6,5mm, 4A,  
240V, -25-90°C, M12 Dose 4polig,  
IP67, PBT

**AY000181**



zubehör sensor, Montagewinkel,  
zur Befestigung eines Schlauches  
an induktiven Ringsensoren IY06  
bis IY25

Weiteres Zubehör finden Sie auf unserer Homepage

**Einbau**

Einbau / Installation darf nur durch eine Elektrofachkraft erfolgen!

**Entsorgung**

WEEE-Nummer gemäß § 6 Abs. 3 ElektroG:  
40951076

**Sicherheitshinweise**

- / Bitte vergewissern Sie sich vor Inbetriebnahme, dass alle ggf. in der Produktdokumentation aufgeführten Sicherheitshinweise beachtet wurden.
- / Bei direkter Auswirkung auf die Personensicherheit ist die Anwendung dieser Produkte untersagt.
- / Die zum Betrieb Ihres Gerätes ggf. erforderliche Software, Treiber oder IODD-Dateien können Sie kostenlos auf unserer Homepage herunterladen: [www.ipf.de](http://www.ipf.de)