

IY350520

Capteurs inductifs • Capteurs annulaires

Détecteur inductif, 20x92x60mm, anneau 35,1, 10-30V DC, push-pull NC/NO, connecteur M12 4 pôles, IP67, polyamide, statique/dynamique

- / commutable statique - dynamique
- / Indicateur LED
- / boîtier en plastique
- / Connecteur M12 4 pôles



interface IO-Link Sortie de commutation push-pull

Les détecteurs de proximité inductifs sont des capteurs qui fonctionnent sans contact. Ils détectent tous les métaux conducteurs, qu'ils soient en mouvement ou non. La distance de détection que les appareils peuvent atteindre dépend du matériau de l'objet et de ses dimensions. Les capteurs insensibles aux vibrations peuvent être approchés latéralement ou frontalement. Les détecteurs de proximité inductifs sont utilisés pour détecter la présence (p. ex. supports de marchandises), le positionnement (p. ex. trappes de four), le comptage (p. ex. écrous / vis), la détection de la vitesse de rotation (p. ex. sur des roues dentées), sur des systèmes de convoyage (p. ex. alimentations en tuyaux) ou pour mesurer la distance (p. ex. contrôle d'emmanchement) d'objets métalliques.

Caractéristiques électriques

Annonce	Indicateur LED
Exécution de la fonction de commutation	Contact à ouverture/fermeture
Exécution du raccordement électrique	Connecteur M12
Version de la sortie de commutation	Push Pull
Courant de coupure assigné	100 mA
Délai de disponibilité	300 ms
Procédure de réglage	Paramétrage Potentiomètre
Courant à vide	30 mA
Vitesse max. Vitesse des pièces	35 m/s
Vitesse min.	0,1 m/s
Nombre de pôles	4
Comportement de commutation de la sortie	statique et dynamique
Chute de tension	2 V
Tension de fonctionnement (DC)	10 - 30 V
Fonctions de sortie	Point de commutation Comportement de commutation (statique/dynaique) Statisch (Werkseinstellung)
ardTEEL_Schutzfunktionen	Verpolungsschutz Kurzschlusschutz

Propriétés mécaniques

Forme de construction	Parallélépipède rectangle
Largeur	60 mm
Hauteur	20 mm
Longueur	91,5 mm
Diamètre de l'anneau	35,1 mm
Indice de protection (IP)	IP67
Matériau de la surface active du capteur	Plastique (POM)
Matériau du boîtier	Polyamide PA
Température ambiante	-25 - 70 °C

Propriétés optiques

Résolution dynamique	2 mm
Résolution statique	4,5 mm

Autres caractéristiques

Humidité relative (sans condensation)	0 - 95 %
Version IO-Link	V1.1.3
Milieu de référence / objet	Boule en acier

Classification

ETIM 8

Autre

Groupe de produits IPF	211 Capteurs inductifs (anneau/tube)
Dimensions de l'emballage	153 x 153 x 25 mm
Poids brut	105 g
Numéro de tarif douanier	85365019
Numéro WEEE	40951076
Conforme au POP	Oui
Conforme à REACH	Oui
Conforme à la directive RoHS	Oui

Schéma de connexion

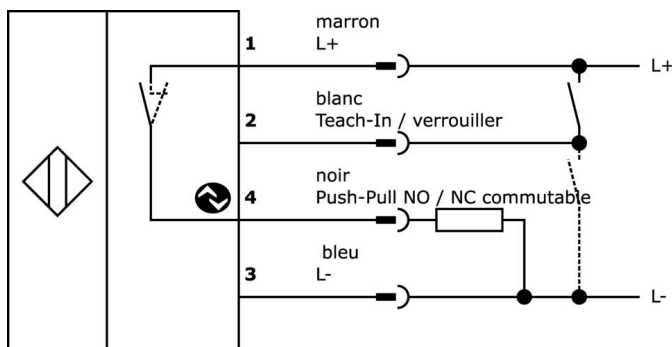
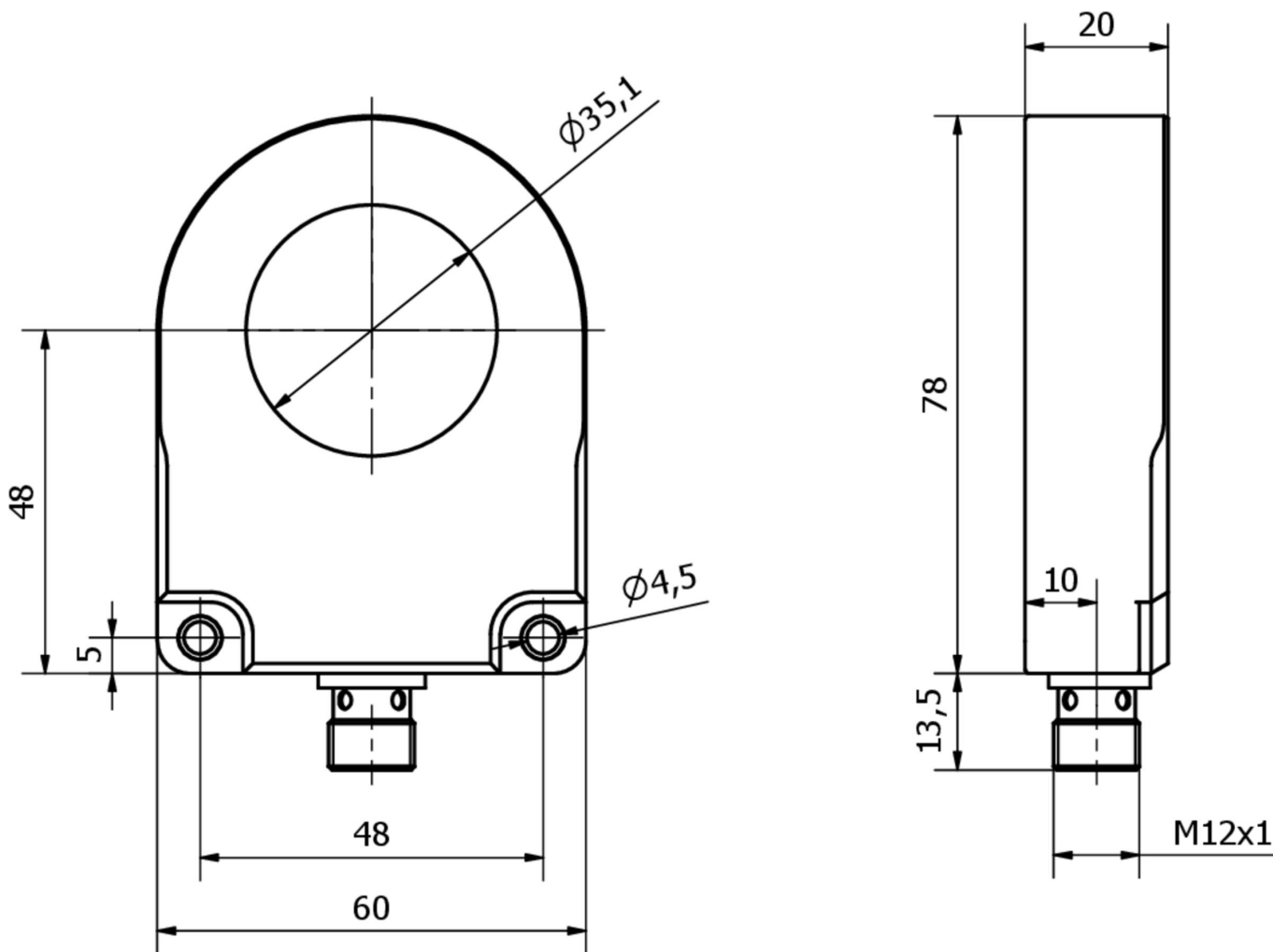


Schéma d'encombrement



Extrait de la gamme d'accessoires

VK200321



Câble de raccordement, 2m, prise M12 4 pôles coudée, extrémité de câble libre, 4x0,34mm², PUR (polyuréthane), Ø4,7mm, 250V, -40-90°C, IP67, résistant aux chaînes porte-câbles et à la torsion, huiles et lubrifiants de refroidissement, domaine de soudage, sans silicone

VK200325



Câble de raccordement, 2m, prise M12 4 pôles droit, extrémité de câble libre, 4x0,34mm², PUR (polyuréthane), Ø4,7mm, 250V, -40-90°C, IP67, résistant aux chaînes porte-câbles et à la torsion, huiles et réfrigérants lubrifiants, domaine de soudage, sans silicone

VK003020



Prise de câble, coudée, à confectionner soi-même, raccordement par vis, Ø3-6,5mm, 4A, 240V, -25-90°C, prise M12 à 4 pôles, IP67, PBT

VK003024



Prise de câble, droite, à confectionner soi-même, raccordement par vis, Ø3-6,5mm, 4A, 240V, -25-90°C, prise M12 à 4 pôles, IP67, PBT

AY000181



accessoires capteur, équerre de montage, pour la fixation d'un tuyau sur les capteurs annulaires inductifs IY06 à IY25

Vous trouverez d'autres accessoires sur notre site Internet

**Montage**

Le montage / l'installation ne doit être effectué que par un électricien spécialisé !

**Élimination**

Numéro WEEE selon § 6 alinéa 3 ElektroG :
40951076

Consignes de sécurité

/ Avant la mise en service, veuillez vous assurer que toutes les consignes de sécurité figurant éventuellement dans la documentation du produit ont été respectées.

/ En cas d'impact direct sur la sécurité des personnes, l'utilisation de ces produits est interdite.

/ Les logiciels, pilotes ou fichiers IODD éventuellement nécessaires au fonctionnement de votre appareil peuvent être téléchargés gratuitement sur notre site Internet : www.ipf.de