

IY500520

Indukční senzory • Průletové snímače

Senzor indukční, 20x123x80mm, kroužek 50.1, 10-30V DC, push-pull NC/NO, zásuvný konektor M12 4-pin, IP67, polyamid, statický/dynamický

- / Statické - dynamické přepínání
- / LED displej
- / plastové pouzdro
- / 4pólový konektor M12



Rozhraní IO-Link Spínací výstup Push-pull

Indukční bezdotykové spínače jsou bezkontaktní senzory. Detekují všechny vodivé kovy bez ohledu na to, zda se pohybují, nebo ne. Spínací vzdálenost, které mohou zařízení dosáhnout, závisí na materiálu objektu a jeho rozměrech. Ke snímačům odolným proti vibracím lze přistupovat bočně nebo zepředu. Indukční bezdotykové spínače se používají k detekci přítomnosti (např. nosiče zboží), polohování (např. klapky pecí), počítání (např. matice/šrouby), detekci rychlosti (např. na ozubených kolech), v dopravníkových systémech (např. přírady hadic) nebo k měření vzdálenosti (např. kontrola lisování) kovových předmětů.

Elektrické vlastnosti

Zobrazení	LED displej
Provedení spínací funkce	Rozpínací kontakt / spínací kontakt
Provedení elektrické přípojky	Konektor M12
Provedení spínacího výstupu	Push Pull
Jmenovitý spínací proud	100 mA
Zpoždění připravenosti	300 ms
Postup nastavení	Parametrizace Potenciometry
Proud naprázdno	30 mA
Max. rychlost dílů	35 m/s
Min. rychlost	0,1 m/s
Počet pinů	4
Spínání výstupu	statický a dynamický
Pokles napětí	2 V
Provozní napětí (DC)	10 - 30 V
Výstupní funkce	Spínací bod Spínací chování (statické/dynamické) Statisch (Werkseinstellung)
ardTEEL_Schutzfunktionen	Verpolungsschutz Kurzschlusschutz

Mechanické vlastnosti

Design	Kvádr
Šířka	80 mm
Výška	20 mm
Délka	122,5 mm
Průměr kroužku	50,1 mm
Druh krytí (IP)	IP67
Materiál aktivní plochy snímače	Plast (POM)
Materiál krytu	Polyamid PA
Okolní teplota	-25 - 70 °C

Optické vlastnosti

Rozlišení dynamicky	2,5 mm
Rozlišení staticky	6 mm

Ostatní vlastnosti

Relativní vlhkost (nekondenzující)	0 - 95 %
Verze s IO-Link	V1.1.3
Referenční médium / objekt	Ocelová koule

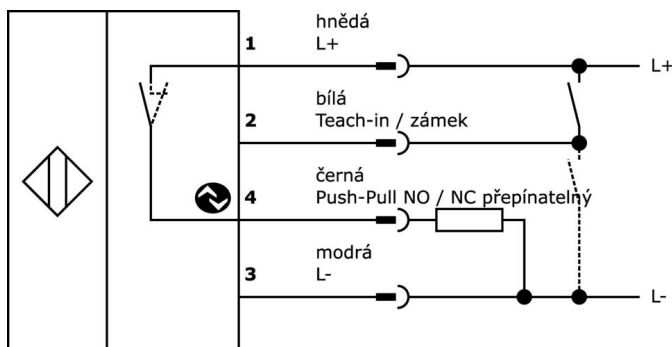
Klasifikace

ETIM 8

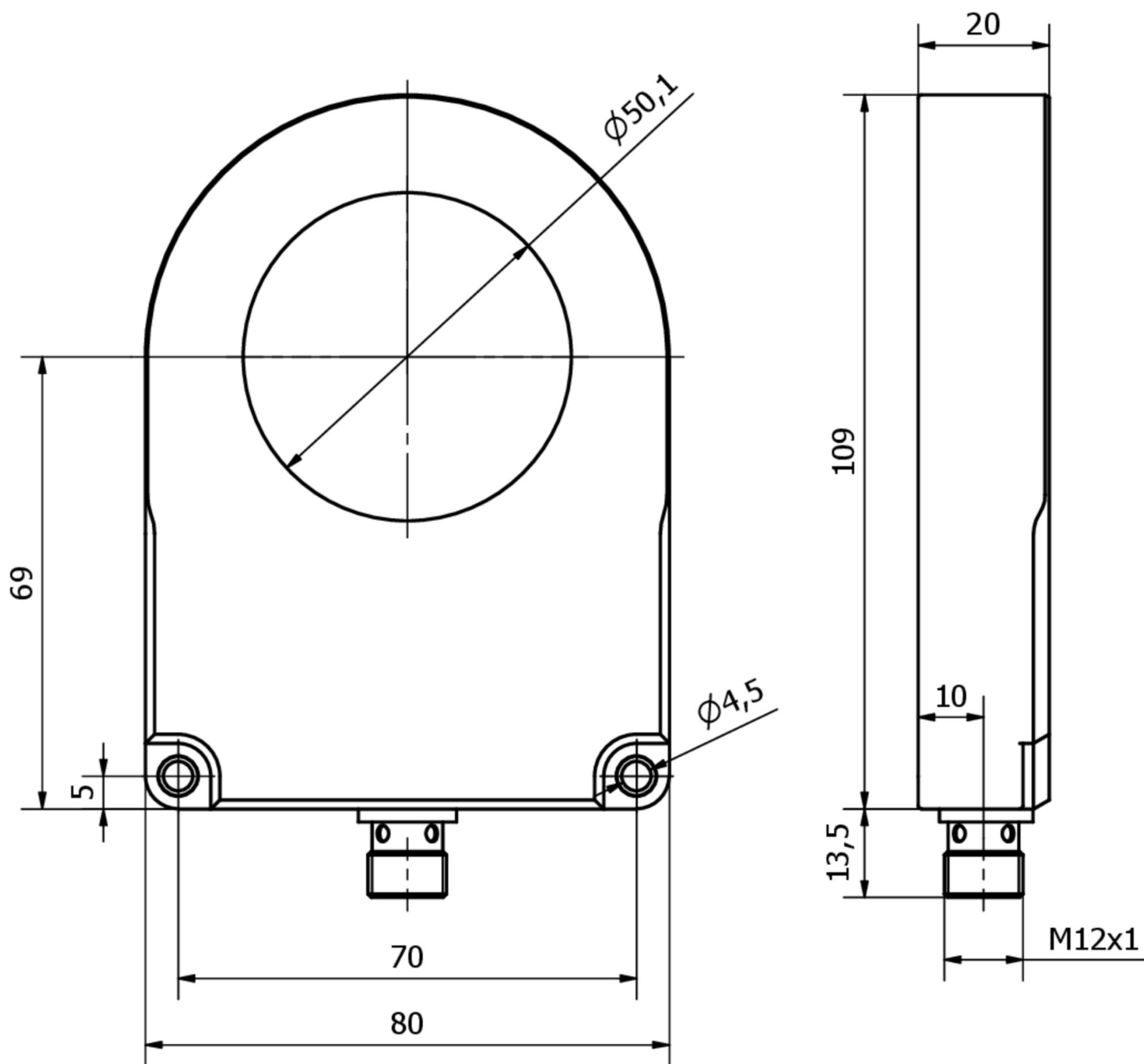
Další

Skupina produktů IPF	211 Indukční senzory (kruh/hadice)
Rozměry balení	153 x 153 x 25 mm
Hrubá váha	169 g
Číslo zboží	85365019
WEEE číslo	40951076
V souladu s POP	Ano
V souladu s REACH	Ano
V souladu s RoHS	Ano

Přípojka



Rozměrový výkres



Výňatek z programu příslušenství

VK200321



Přívodní kabel, 2m, M12 Samice (zdiřka) 4pólový zahnutý, volná koncovka vedení, 4x0,34mm², PUR (Polyuretan), Ø4,7mm, 250V, -40-90°C, IP67, Vhodné pro vlečné řetězy a kroucení, Oleje a chladicí maziva, Oblast sváření, Bez silikonů

VK200325



Přívodní kabel, 2m, M12 Samice (zdiřka) 4pólový přímý, volná koncovka vedení, 4x0,34mm², PUR (Polyuretan), Ø4,7mm, 250V, -40-90°C, IP67, Vhodné pro vlečné řetězy a kroucení, Oleje a chladicí maziva, Oblast sváření, Bez silikonů

VK003020



Kabelová zásuvka, úhlová, samomontážní, šroubové připojení, Ø3-6,5 mm, 4 A, 240 V, -25-90 °C, zásuvka M12 4-pólová, IP67, PBT

VK003024



Kabelový konektor, přímý, Vhodné pro montáž svépomocí, Přípojka šroubení, Ø3-6,5mm, 4A, 240V, -25-90°C, M12 Samice (zdiřka) 4pólový, IP67, PBT

AY000181



příslušenství snímač, montážní držák, pro připojení hadice k indukčním kroužkovým snímačům IY06 až IY25

Další příslušenství najdete na našich domovských stránkách



Montáž

Montáž / instalaci smí provádět pouze kvalifikovaný elektrikář!



Likvidace

Číslo WEEE podle § 6 odst. 3 ElektroG: 40951076

Bezpečnostní pokyny

/ Před uvedením do provozu prosím zkontrolujte, zda byly dodrženy veškeré bezpečnostní pokyny, které jsou případně uvedené v dokumentaci výrobku.

/ Nikdy nepoužívejte tato zařízení v aplikacích, kde bezpečnost osob závisí na jejich funkčnosti.

/ Software, ovladače a soubory IODD potřebné k provozu zařízení si můžete stáhnout bezplatně na naší domovské stránce: www.ipf-electronic.de/cz