

IY630120

Indukční senzory • Průletové snímače

Snímač Indukční, 120mm dlouhé, Kroužek 63, 10-30V DC, PNP Spínací kontakt, Konektor M12, Plast ABS, statický



Induktivní bezdotykové spínače jsou bezdotykově pracující snímače. Zachytí všechny vodivé kovy, bez ohledu na to, zda se pohybují, nebo ne. Dosažitelná spínací vzdálenost zařízení závisí na materiálu objektu a jeho rozměrech. Snímače odolné proti vibracím mohou najíždět ze strany nebo zepředu. Induktivní bezdotykové spínače se používají pro snímání přítomnosti (např. nosič zboží), polohování (např. klapky pece), počítání (např. matice / šrouby), snímání rychlosti otáčení (např. ozubená kola), na dopravních systémech (např. hadicové vedení) nebo měření vzdálenosti (např. vstupní tlaková kontrola) kovových předmětů.

Elektrické vlastnosti

Zobrazení	LED displej
Rozlišení	12 mm
Provedení spínací funkce	Spínací kontakt (NO)
Provedení elektrické přípojky	Konektor M12
Provedení spínacího výstupu	PNP
Jmenovitý spínací proud	200 mA
Odolné proti zkratům	Ano
Spínání výstupu	statický
Chráněné proti přepólování	Ano
Provozní napětí (DC)	10 - 30 V

Mechanické vlastnosti

Design	Prstencovitý
Délka	120 mm
Mechanická podmínka montáže pro snímač	nelícující
Průměr kroužku	63 mm
Materiál aktivní plochy snímače	Plast (ABS)
Materiál krytu	Plast (ABS)
Okolní teplota	-25 - 70 °C

Ostatní vlastnosti

Přívodní technika	Ano
-------------------	-----

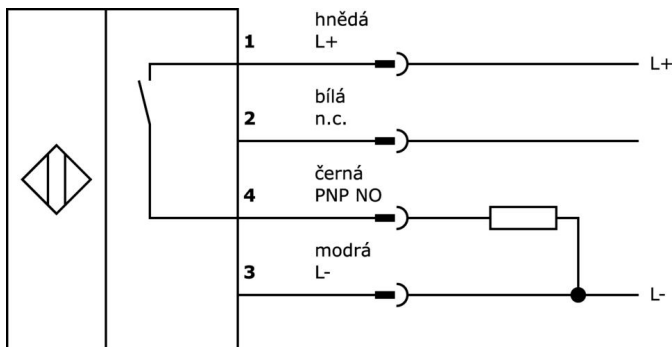
Klasifikace

ETIM 8	EC002714 Indukční bezdotykový spínač
--------	--------------------------------------

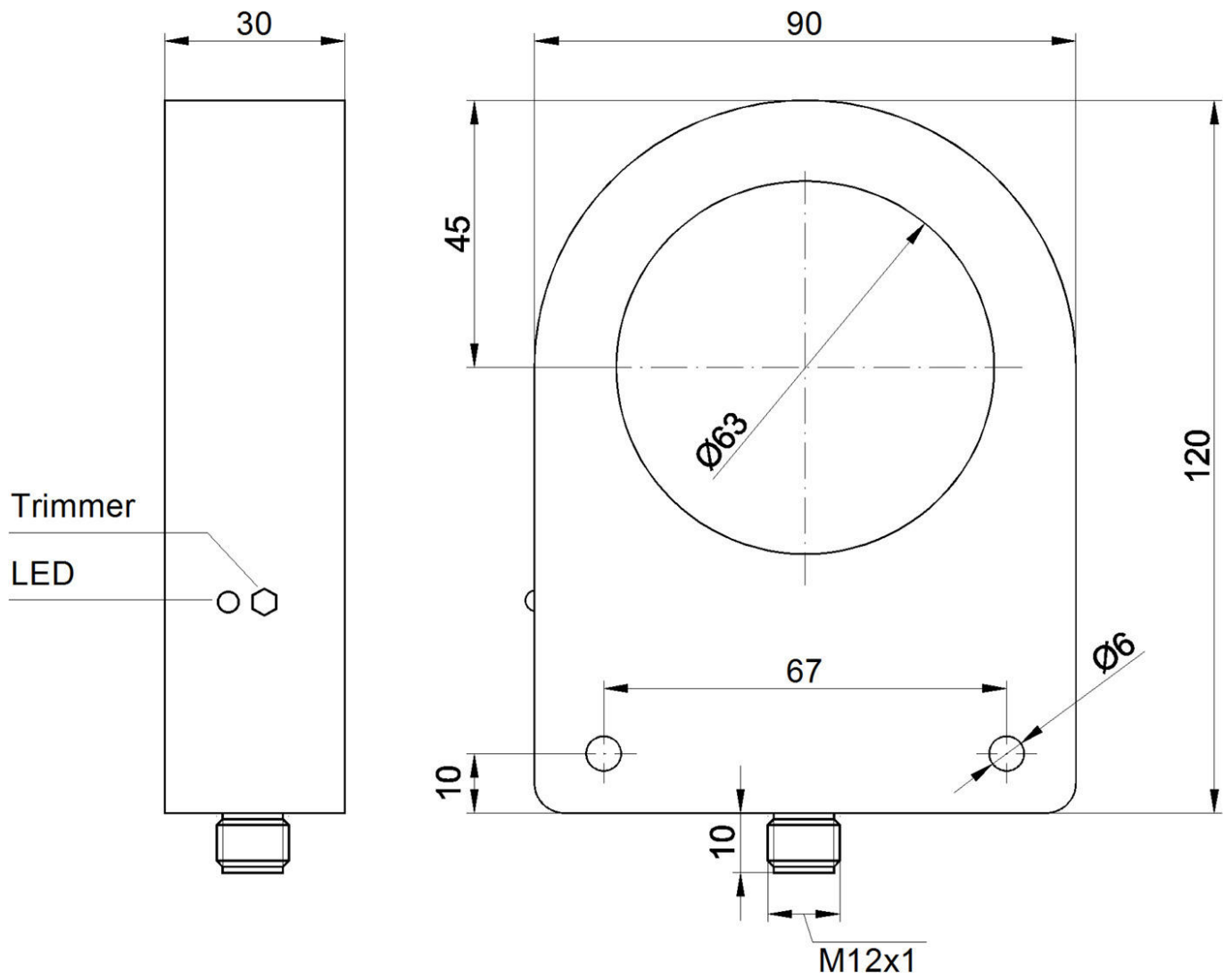
Další

Skupina produktů IPF	211 Indukční senzory (kruh/hadice)
Rozměry balení	149 x 124 x 35 mm
Hrubá váha	260 g
Číslo zboží	85365019
WEEE číslo	40951076
V souladu s REACH	Ano
V souladu s RoHS	Ano

Přípojka



Rozměrový výkres



Výňatek z programu příslušenství

VK000041



Adaptace, M12 Samice (zdiřka)
4pólový přímý, M8 Samec
(zástrčka) 4pólový přímý, 24V, -25-
85°C, IP67, Oleje a chladicí maziva,
Oblast sváření

VK000037



Adaptace, M12 Samice (zdiřka)
3pólový přímý, M8 Samec
(zástrčka) 3pólový přímý, 24V, -25-
85°C, IP67, Oleje a chladicí maziva,
Oblast sváření

NG400501



Stejnoseměrný napájecí zdroj, 1-
fázový, 125x114x40mm, 24-28V,
5A, 90-264V AC 50Hz, 90-264V AC
60Hz, 127-370V DC, šroubové
připojení, IP20, hliníkový,
stabilizovaný, pulzní výstupní
napětí

VK200021



Přívodní kabel, 2m, M12 Samice
(zdiřka) 3pólový zahnutý, volná
koncovka vedení, 3x0,34mm², PUR
(Polyuretan), Ø4,3mm, 250V, -30-
90°C, IP67, Vhodné pro vlečné
řetězy a kroucení, Oleje a chladicí
maziva, Oblast sváření, Bez
silikonů

VK200025



Přívodní kabel, 2m, M12 Samice
(zdiřka) 3pólový přímý, volná
koncovka vedení, 3x0,34mm², PUR
(Polyuretan), Ø4,3mm, 250V, -30-
90°C, IP67, Vhodné pro vlečné
řetězy a kroucení, Oleje a chladicí
maziva, Oblast sváření, Bez
silikonů

VK003020



Kabelová zásuvka, úhlová,
samomontážní, šroubové
připojení, Ø3-6,5 mm, 4 A, 240 V, -
25-90 °C, zásuvka M12 4-pólová,
IP67, PBT

VK003024



Kabelový konektor, přímý, Vhodné
pro montáž svépomocí, Přípojka
šroubení, Ø3-6,5mm, 4A, 240V, -
25-90°C, M12 Samice (zdiřka)
4pólový, IP67, PBT

VK003021



Kabelový konektor, zahnutý,
Vhodné pro montáž svépomocí,
Přípojka šroubení, Ø3-6,5mm, 4A,
60V, -25-90°C, M12 Samice
(zdiřka) 5pólový, IP67, PBT

VK003025



Kabelový konektor, přímý, Vhodné
pro montáž svépomocí, Přípojka
šroubení, Ø3-6,5mm, 4A, 60V, -25-
90°C, M12 Samice (zdiřka)
5pólový, IP67, PBT

Další příslušenství najdete na našich domovských stránkách



Montáž

Montáž / instalaci smí provádět pouze
kvalifikovaný elektrikář!



Likvidace

Číslo WEEE podle § 6 odst. 3 ElektroG:
40951076

Bezpečnostní pokyny

/ Před uvedením do provozu prosím zkontrolujte, zda byly dodrženy veškeré bezpečnostní pokyny, které jsou případně uvedené v dokumentaci výrobku.

/ Nikdy nepoužívejte tato zařízení v aplikacích, kde bezpečnost osob závisí na jejich funkčnosti.