

IY630120

Sensores indutivos • Sensores de anel

sensor indutivo, 120mm comprimento, anel 63, 10-30V DC, PNP NO, Conector M12, Plástico ABS, Estático



Os sensores de proximidade indutivos são sensores sem contacto. Detectam todos os metais condutores, independentemente de se moverem ou não. A gama de detecção alcançável dos dispositivos depende do material do objecto e das suas dimensões. Os sensores resistentes à vibração podem ser abordados lateralmente ou frontalmente. Os sensores de proximidade indutivos são utilizados para a detecção de presença (por exemplo, transportadores de mercadorias), posicionamento (por exemplo, amortecedores), contagem (por exemplo, porcas/parafusos), detecção de velocidade (por exemplo, para rodas dentadas), em sistemas de transporte (por exemplo, alimentação de mangueiras) ou medições de distância (por exemplo, verificação de prensagem) de objectos metálicos.

Características eléctricas

Ecrã	Ecrã LED
Resolução	12 mm
Execução da função de comutação	Contacto normalmente aberto (NA)
Concepção da ligação eléctrica	Conector M12
Versão de saída de comutação	PNP
Corrente nominal de comutação	200 mA
À prova de curto-circuito	Sim
Comportamento de comutação da saída	estático
Protecção contra polaridade inversa	Sim
Tensão de funcionamento (DC)	10 - 30 V

Características mecânicas

Tipo	Em forma de anel
Comprimento	120 mm
Condições de instalação mecânica do sensor	não nivelado
Diâmetro do anel	63 mm
Material da superfície activa do sensor	Plástico (ABS)
Material do invólucro	Plástico (ABS)
Temperatura ambiente	-25 - 70 °C

Outras características

Tecnologia de alimentação	Sim
---------------------------	-----

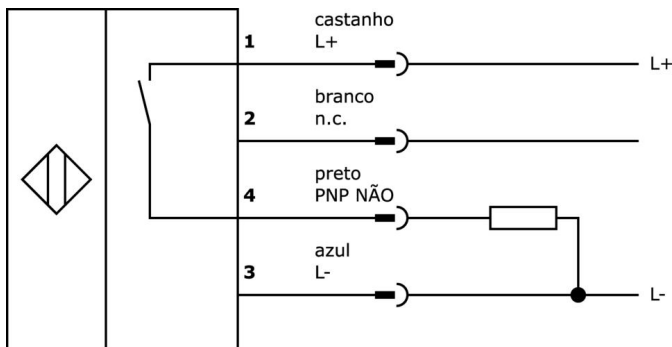
Classificação

ETIM 8	EC002714 Interruptor de proximidade indutivo
--------	--

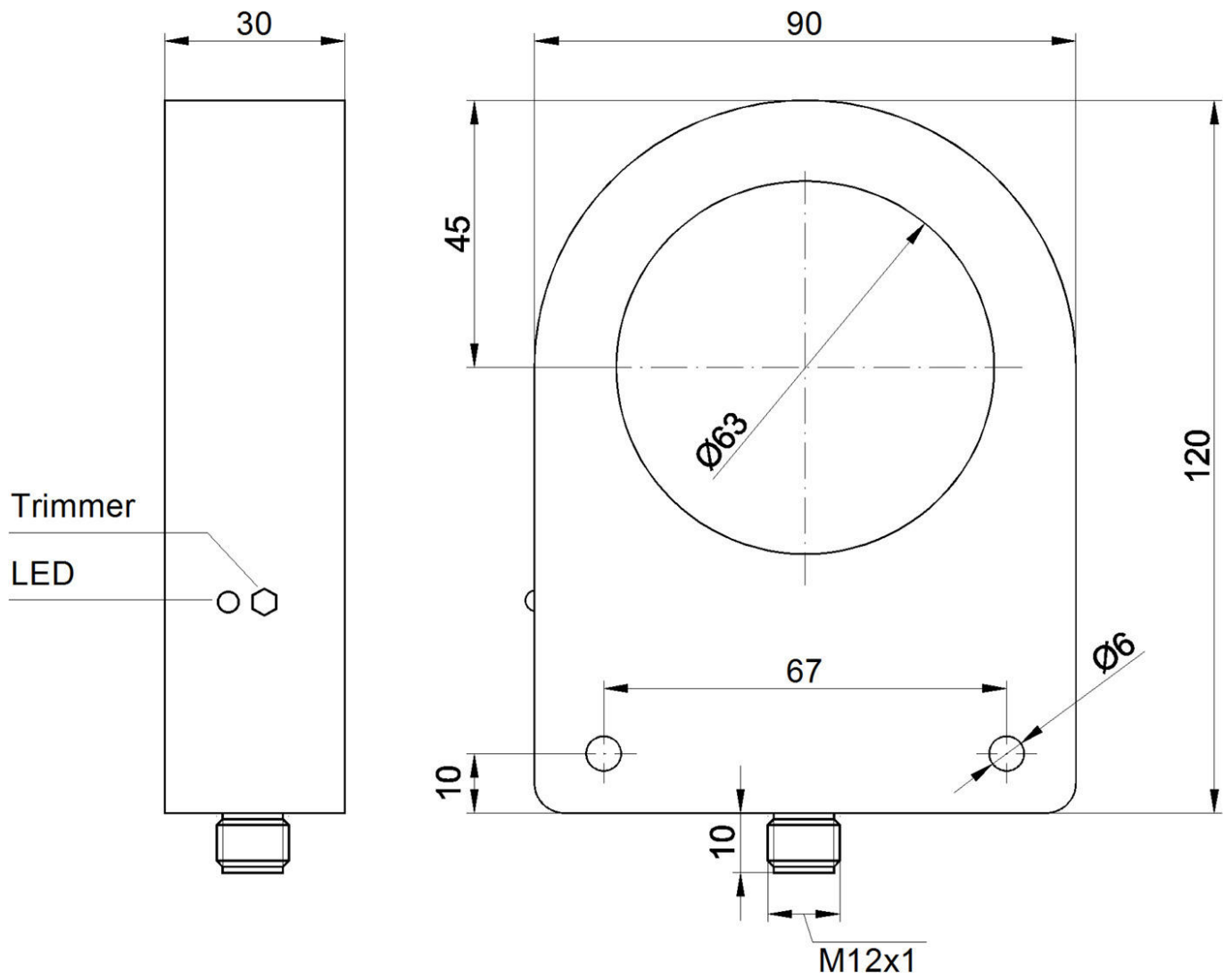
Mais

Grupo de produtos IPF	211 sensores indutivos (anel/mangueira)
dimensões da embalagem	149 x 124 x 35 mm
Peso bruto	260 g
Número da pauta aduaneira	85365019
Número WEEE	40951076
Em conformidade com o REACH	Sim
Conformidade com RoHS	Sim

Ligação



Desenho dimensional



Programa de acessórios de extracção

VK000041



Adaptação, M12 fêmea (tomada)
4 pinos rectos, M8 macho
(conector) 4 pinos rectos, 24V, -
25-85°C, IP67, Óleo e lubrificantes
de arrefecimento, Zona de
soldadura

VK000037



Adaptação, M12 fêmea (tomada)
3 pinos rectos, M8 macho
(conector) 3 pinos rectos, 24V, -
25-85°C, IP67, Óleo e lubrificantes
de arrefecimento, Zona de
soldadura

NG400501



Fonte de alimentação CC,
monofásica, 125x114x40mm, 24-
28V, 5A, 90-264V CA 50Hz, 90-
264V CA 60Hz, 127-370V CC,
ligação de parafuso, IP20,
alumínio, estabilizada, tensão de
saída temporizada

VK200021



Cabo de ligação, 2m, M12 Fêmea
(tomada) 3pinos Angular,
Extremidade do condutor livre,
3x0,34mm², PUR (Poliuretano),
Ø4,3mm, 250V, -30-90°C, IP67,
Adequado para corrente de
arrasto e resistente à torção,
Lubrificantes de óleo e de
arrefecimento, Zona de soldadura,
Sem silicone

VK200025



Cabo de ligação, 2m, M12 fêmea
(tomada) 3 pinos rectos,
extremidade do condutor livre,
3x0,34mm², PUR (poliuretano),
Ø4,3mm, 250V, -30-90°C, IP67,
adequado para corrente de
arrasto e resistente à torção,
lubrificantes de óleo e de
arrefecimento, área de soldadura,
sem silicone

VK003020



Tomada de cabo, angular, auto-
montagem, ligação de parafuso,
Ø3-6,5mm, 4A, 240V, -25-90°C,
tomada M12 de 4 pinos, IP67, PBT

VK003024



Tomada de cabo, recta, adequada
para auto-montagem, ligação de
parafuso, Ø3-6,5mm, 4A, 240V, -
25-90°C, M12 fêmea (tomada) 4
pinos, IP67, PBT

VK003021



Tomada de cabo, Angular,
Adequado para auto-montagem,
Ligação de parafuso, Ø3-6,5mm,
4A, 60V, -25-90°C, M12 Fêmea
(tomada) 5 pinos, IP67, PBT

VK003025



Tomada de cabo, recta, adequada
para auto-montagem, ligação de
parafuso, Ø3-6,5mm, 4A, 60V, -25-
90°C, M12 fêmea (tomada) 5
pinos, IP67, PBT

Pode encontrar mais acessórios na nossa página inicial



Instalação

A montagem / instalação só pode ser
efectuada por um electricista qualificado!



Eliminação

Número WEEE de acordo com § 6 para. 3
ElektroG: 40951076

Avisos de segurança

/ Antes da primeira utilização, certifique-se de que segue todas as instruções de segurança que possam ser fornecidas nas informações sobre o produto.

/ Nunca utilize estes dispositivos em aplicações em que a segurança de uma pessoa dependa da sua funcionalidade.