

IYK00325

Induktive Sensoren • Ring-Sensoren

Sensor Induktiv, 45x201x140mm, Ring 101, 10-35V DC, PNP NC/NO, M12-Steckverbinder 3polig, IP67, Polyamid, dynamisch



Induktive Näherungsschalter sind berührungslos arbeitende Sensoren. Sie erfassen sämtliche leitfähige Metalle, unabhängig davon, ob sie sich bewegen oder nicht. Der erreichbare Schaltabstand der Geräte ist dabei vom Objektmaterial und dessen Abmessungen abhängig. Die vibrationsunempfindlichen Sensoren können seitlich oder frontal angefahren werden. Induktive Näherungsschalter werden zur Anwesenheitsabfrage (z.B. Waregutträger), Positionierung (z.B. Ofenklappen), Zählung (z.B. Muttern / Schrauben), Drehzahlabfrage (z.B. an Zahnrädern), an Fördersystemen (z.B. Schlauchzuführungen) oder Abstandsmessungen (z.B. Einpresskontrolle) von metallischen Objekten eingesetzt.

Elektrische Eigenschaften

Ansprechzeit	0,1 ms
Anzeige	LED-Anzeige
Auflösung	5 mm
Ausführung der Schaltfunktion	Öffner/Schließer
Ausführung des elektrischen Anschlusses	Steckverbinder M12
Ausführung des Schaltausgangs	PNP
Bemessungsschaltstrom	200 mA
Einstellverfahren	Potentiometer
Impulsverlängerung	0,1 - 150 ms
Kurzschlussfest	Ja
Leerlaufstrom	20 mA
Max. Objektgeschwindigkeit	25 m/s
Polzahl	3
Schaltverhalten des Ausgangs	dynamisch
Spannungsabfall	2 V
Verpolungssicher	Ja
Abfallzeit	0,1 ms
Betriebsspannung (DC)	10 - 35 V
Anpassbare Ausgangsfunktionen	Schaltpunkt

Mechanische Eigenschaften

Bauform	Ringförmig
Breite	140 mm
Höhe	45 mm
Länge	201 mm
Mechanische Einbaubedingung für Sensor	nicht bündig
Ringdurchmesser	101 mm
Schutzart (IP)	IP67
Werkstoff der aktiven Fläche	Kunststoff (POM)
Werkstoff des Gehäuses	Kunststoff (PA)
Umgebungstemperatur	-25 - 70 °C

Sonstige Eigenschaften

Zuführtechnik	Ja
Referenzmedium / Objekt	Stahlkugel

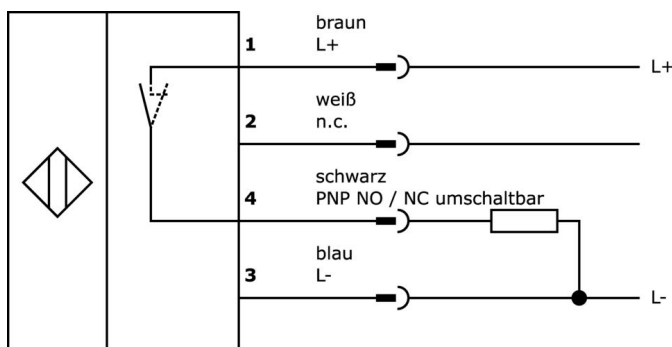
Klassifizierung

ETIM 8	EC002714 Induktiver Näherungsschalter
--------	---------------------------------------

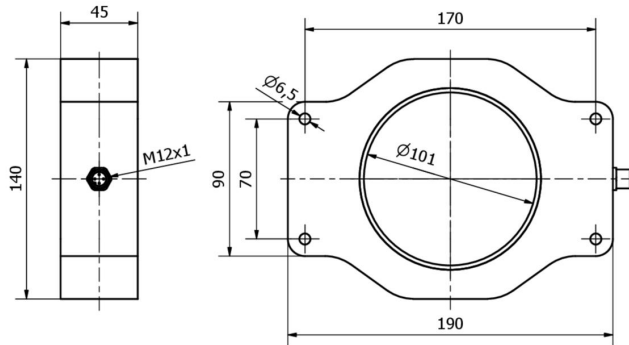
Weiteres

IPF Produktgruppe	211 Induktive Sensoren (Ring/Schlauch)
Verpackungsmaße	290 x 230 x 61 mm
Bruttogewicht	1000 g
Zolltarifnummer	85365019
WEEE-Nummer	40951076
REACH-konform	Ja
RoHS konform	Ja

Anschlussbild



Massbild



Auszug Zubehörprogramm

NG400501



Gleichstromversorgung, 1-phasig, 125x114x40mm, 24-28V, 5A, 90-264V AC 50Hz, 90-264V AC 60Hz, 127-370V DC, Schraubanschluss, IP20, Aluminium, Stabilisiert, Ausgangsspannung getaktet

VK200021



Anschlussleitung, 2m, M12 Dose 3polig abgewinkelt, freies Leitungsende, 3x0,34mm², PUR (Polyurethan), Ø4,3mm, 250V, -30-90°C, IP67, Schleppketten- und torsionsfähig, Öle und Kühlschmiermittel, Schweißbereich, Silikonfrei

VK200025



Anschlussleitung, 2m, M12 Dose 3polig gerade, freies Leitungsende, 3x0,34mm², PUR (Polyurethan), Ø4,3mm, 250V, -30-90°C, IP67, Schleppketten- und torsionsfähig, Öle und Kühlschmiermittel, Schweißbereich, Silikonfrei

VK003020



Kabeldose, abgewinkelt, Selbstkonfektionierbar, Schraubanschluss, Ø3-6,5mm, 4A, 240V, -25-90°C, M12 Dose 4polig, IP67, PBT

VK003024



Kabeldose, gerade, Selbstkonfektionierbar, Schraubanschluss, Ø3-6,5mm, 4A, 240V, -25-90°C, M12 Dose 4polig, IP67, PBT

VK003021



Kabeldose, abgewinkelt, Selbstkonfektionierbar, Schraubanschluss, Ø3-6,5mm, 4A, 60V, -25-90°C, M12 Dose 5polig, IP67, PBT

VK003025



Kabeldose, gerade, Selbstkonfektionierbar, Schraubanschluss, Ø3-6,5mm, 4A, 60V, -25-90°C, M12 Dose 5polig, IP67, PBT

VK000041



Adaptierung, M12 Dose 4polig gerade, M8 Stecker 4polig gerade, 24V, -25-85°C, IP67, Öle und Kühlschmiermittel, Schweißbereich

VK000037



Adaptierung, M12 Dose 3polig gerade, M8 Stecker 3polig gerade, 24V, -25-85°C, IP67, Öle und Kühlschmiermittel, Schweißbereich

Weiteres Zubehör finden Sie auf unserer Homepage



Einbau

Einbau / Installation darf nur durch eine Elektrofachkraft erfolgen!



Entsorgung

WEEE-Nummer gemäß § 6 Abs. 3 ElektroG: 40951076

Sicherheitshinweise

- / Bitte vergewissern Sie sich vor Inbetriebnahme, dass alle ggf. in der Produktdokumentation aufgeführten Sicherheitshinweise beachtet wurden.
- / Bei direkter Auswirkung auf die Personensicherheit ist die Anwendung dieser Produkte untersagt.