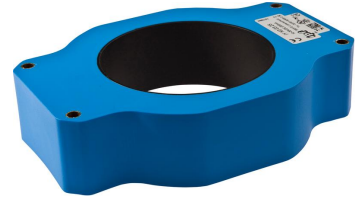


IYK00325

感应式传感器 • 环形传感器

感应式传感器, 45x201x140mm, 环101, 10-35V DC, PNP NC/NO, 连接器M12 3pin, IP67, 聚酰胺, 动态



电感式接近开关是无接触传感器。它们检测所有的导电金属, 无论它们是否移动。该设备可实现的感应范围取决于物体材料及其尺寸。抗振传感器可以从侧面或正面接近。电感式接近开关可用于存在检测 (如货物载体)、定位 (如阻尼器)、计数 (如螺母/螺栓)、速度检测 (如齿轮)、传送系统 (如软管输送) 或金属物体的距离测量 (如压入检查)。

电气特性

响应/衰减时间	0.1 毫秒
显示	LED显示屏
决议	5 mm
开关功能的类型	常闭触点/常开触点
电气连接的类型	连接器M12
开关输出的类型	PNP
额定开关电流	200 毫安
设置程序	电位器
脉冲拉伸	0,1 - 150 毫秒
短路保护	是
空载电流	20 毫安
最大零件速度	25 m/s
引脚数量	3
输出的切换行为	动态
电压下降	2 V
反向极性保护	是
衰减时间	0.1 毫秒
工作电压 (DC)	10 - 35 V
输出功能	切换点

机械特征

设计	环形
宽度	140 mm
高度	45 mm
长度	201 mm
传感器的机械安装条件	非冲洗式
圆环直径	101 mm
保护程度 (IP)	IP67
传感器的有效区域材料	塑料 (POM)
外壳材料	聚酰胺PA
环境温度	-25 - 70 °C

其他特点

喂养技术	是
开关触点	钢球

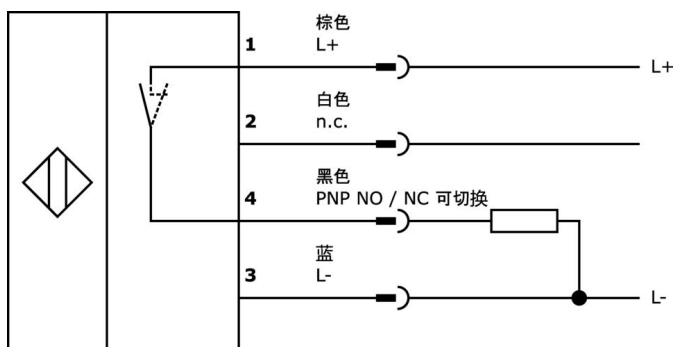
种类

ETIM 8	EC002714 电感式接近开关
--------	------------------

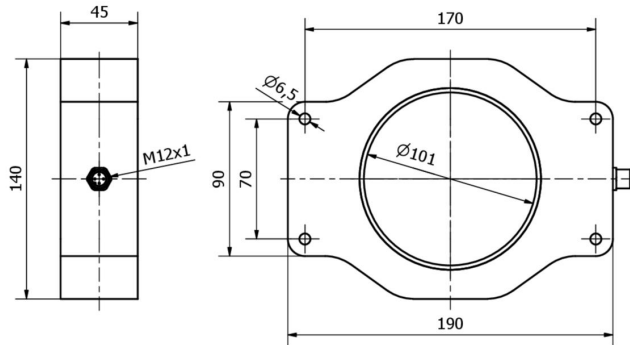
更多

IPF产品组	211电感式传感器 (环形/软管)
包装尺寸	290 x 230 x 61 mm
总重量	1000 g
海关税号	85365019
WEEE编号	40951076
适应性强	是
符合RoHS标准	是

连接



尺寸图



摘录配件方案

NG400501



直流电源, 单相, 125x114x40mm, 24-28V, 5A, 90-264V AC 50Hz, 90-264V AC 60Hz, 127-370V DC, 螺钉连接, IP20, 铝质, 稳定, 时钟输出电压

VK200021



连接电缆, 2米, M12母型 (插座) 3针角型, 自由导体端, 3x0.34mm², PUR (聚氨酯), Ø4.3mm, 250V, -30-90°C, IP67, 适用于拖链和抗扭, 油和冷却润滑剂, 焊接区, 无硅。

VK200025



连接电缆, 2米, M12母 (插座) 3针直头, 自由导体端, 3x0.34mm², PUR (聚氨酯), Ø4.3mm, 250V, -30-90°C, IP67, 适用于拖链和抗扭, 油和冷却润滑剂, 焊接区, 无硅酮

VK003020



电缆插座, 带角度, 自动装配, 螺钉连接, Ø3-6, 5mm, 4A, 240V, -25-90°C, M12 插座 4 针, IP67, PBT

VK003024



电缆插座, 直型, 适合自行组装, 螺钉连接, Ø3-6, 5mm, 4A, 240V, -25-90°C, M12母 (插座) 4针, IP67, PBT

VK003021



电缆插座, 有角度, 适合自行组装, 螺丝连接, Ø3-6, 5mm, 4A, 60V, -25-90°C, M12母 (插座) 5针, IP67, PBT

VK003025



电缆插座, 直型, 适合自行组装, 螺钉连接, Ø3-6, 5mm, 4A, 60V, -25-90°C, M12母 (插座) 5针, IP67, PBT

VK000041



适应性, M12母型 (插座) 4针直通, M8公型 (连接器) 4针直通, 24V, -25-85°C, IP67, 油和冷却润滑剂, 焊接区域

VK000037



适应性, M12母型 (插座) 3针直通, M8公型 (连接器) 3针直通, 24V, -25-85°C, IP67, 油和冷却润滑剂, 焊接区域

您可以在我们的主页上找到更多配件



安装
安装工作只能由合格的电工来完成!



废弃处理
根据第 6 条第 3 款 ElektroG 规定的 WEEE 编号: 40951076

安全警告

- / 在初始操作之前，请确保遵循产品信息中可能提供的所有安全说明。
- / 切勿在人的安全取决于其功能的应用中使用这些设备。