

## KA120120

### Kapacitní senzory • Zvýšená spínací vzdálenost

Senzor kapacitní, M12x1 60dlouhý, zapuštěný, Sn: 6mm, 10-30V DC, PNP NO, zásuvný konektor M12 3-pin, IP67, poniklovaná mosaz, LED, manuální nastavení

Včetně Matice, Šroubovák



Kapacitní bezdotykové spínače jsou bezkontaktní senzory. Detekují kovové i nekovové předměty bez ohledu na to, zda se pohybují, nebo ne. Dosažitelná spínací vzdálenost zařízení závisí na materiálu objektu, jeho rozměrech a citlivosti odezvy nastavené pomocí potenciometru. Ke snímačům odolným proti vibracím lze přistupovat bočně nebo zepředu. Kapacitní bezdotykové spínače se používají k detekci přítomnosti (např. detekce těsnění), polohování (např. PET lahve), počítání (např. plastová víčka), detekci hladiny (např. maziva) nebo měření vzdálenosti (např. měření tloušťky) pevných a kapalných materiálů.

#### Elektrické vlastnosti

Zobrazení	LED displej
Provedení spínací funkce	Spínací kontakt (NO)
Provedení elektrické přípojky	Konektor M12
Provedení spínacího výstupu	PNP
Jmenovitý spínací proud	200 mA
Postup nastavení	Potenciometry
Opravný faktor (sklo)	0,6
Opravný faktor (dřevo)	0,6
Opravný faktor (PVC)	0,5
Opravný faktor (olej)	0,5
Proud naprázdno	9 mA
Počet pinů	3
Snímací rozsah	6 mm
Frekvence spínání	100 Hz
Pokles napětí	2 V
Provozní napětí (DC)	10 - 30 V
Výstupní funkce	Spínací bod
Ochranné funkce	Kurzschlusschutz   Verpolungsschutz

**Mechanické vlastnosti**

Design	Válec, závit
Délka závitu	37 mm
Stoupání závitu	1 mm
Délka	60 mm
Max. utahovací moment	15 Nm
Mechanická podmínka montáže pro snímač	lícející
Povrch	niklovaný
Druh krytí (IP)	IP67
Materiál aktivní plochy snímače	Plast (PBT)
Materiál krytu	Mosaz
Rozměr závitu	M12
Okolní teplota	-20 - 70 °C

**Ostatní vlastnosti**

Referenční médium / objekt aplikace	Materiál s permitivitou $\epsilon_r=81$ Niveauabfrage
-------------------------------------	----------------------------------------------------------

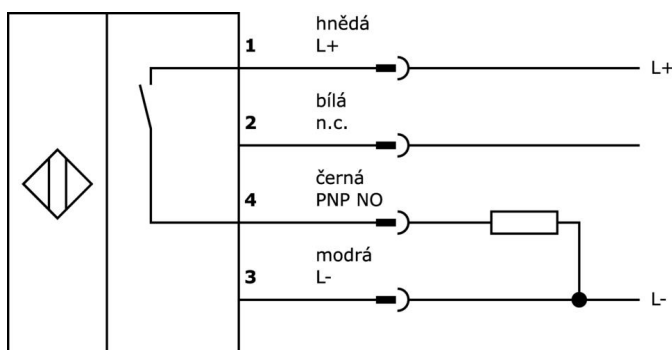
**Klasifikace**

ETIM 8
--------

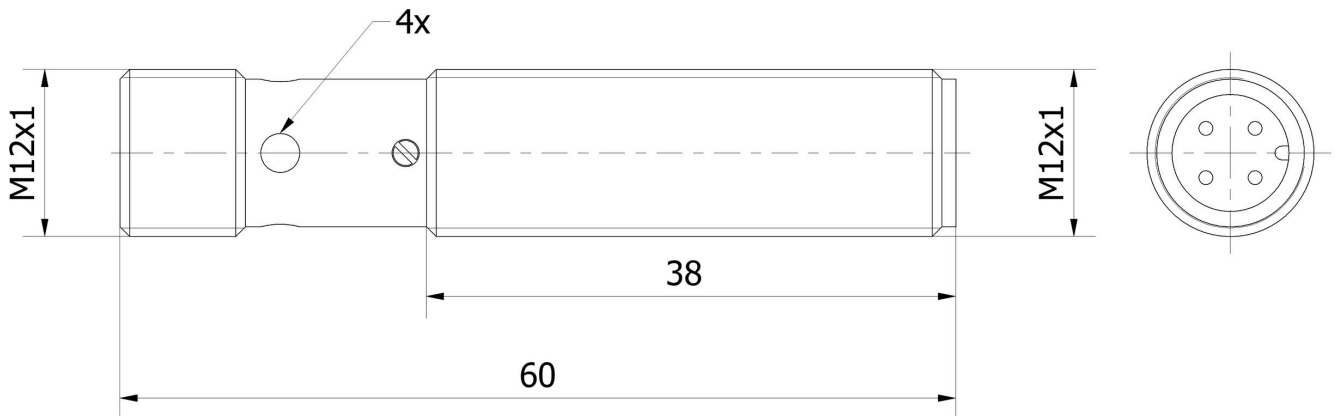
**Další**

Skupina produktů IPF	240 Kapacitní senzory
Rozměry balení	120 x 100 x 13 mm
Hrubá váha	30 g
Číslo zboží	85365019
WEEE číslo	40951076
V souladu s REACH	Ano
V souladu s RoHS	Ano

**Přípojka**



**Rozměrový výkres**



**Výňatek z programu příslušenství**

**AY000070**



Nářadí, Plochý šroubovák, 1,6x0,4mm, Provedení s úchytem 1-komponenty

**AY000154**



Nářadí, Sada šroubováků, Vnitřní šestihran 0,7mm, Vnitřní šestihran 0,9mm, Vnitřní šestihran 1,3mm, Vnitřní šestihran 1,5mm, Vnitřní šestihran 2mm, Drážka 1,5mm, Drážka 2mm, Drážka 2,5mm, Chromová ocel

**AY000115**



Příslušenství Snímač, Upevňovací sada, Kov, Kulový kloub

**AY000162**



Příslušenství, magnetické, Ø43mm, neodym-železo-bór, vnitřní závit M5, guma

**VY000004**



Napájení stejnosměrným proudem, Snímač Tester, 120x26x72mm, 18, 0,04A, Spoj pružinového (proti)tahu 4pólový, IP20, Plast

**NG530002**



Napájení stejnosměrným proudem, jednofázový, 99x114x22mm, 24V, 0,1A, Počet reléových výstupů 2, 100-264V AC 50Hz, 100-264V AC 60Hz, Přípojka šroubení, IP20, Plast, Stabilizované, Výstupní napětí taktované

**VK200021**



Přípojovací kabel, 2m, zásuvka M12 3-pólová úhlová, volná koncovka kabelu, 3x0,34mm<sup>2</sup>, PUR (polyuretan), Ø4,3mm, 250V, -30-90°C, IP67, vhodný pro vlečné řetězy a odolný proti zkroutení, olejům a chladicím mazivům, svařovací prostor, bez silikonu.

**VK200025**



Přípojovací kabel, 2m, zásuvka M12 3-pólová přímá, volná koncovka kabelu, 3x0,34mm<sup>2</sup>, PUR (polyuretan), Ø4,3mm, 250V, -30-90°C, IP67, vhodný pro vlečné řetězy a odolný proti zkroutení, olejům a chladicím mazivům, svařovací prostor, bez silikonu.

**VK200221**



Přípojovací kabel, 2m, zásuvka M12 3-pólová úhlová, volná koncovka kabelu, 3x0,34mm<sup>2</sup>, PUR (polyuretan), Ø4,3mm, -30-90°C, IP67, LED, vhodný pro vlečné řetězy a odolný proti zkroutení, olejům a chladicím mazivům, svařovací plocha, bez silikonu.

Další příslušenství najdete na našich domovských stránkách



**Montáž**

Montáž / instalaci smí provádět pouze kvalifikovaný elektrikář!



**Likvidace**

Číslo WEEE podle § 6 odst. 3 ElektroG: 40951076

---

**Bezpečnostní pokyny**

- / Před uvedením do provozu prosím zkontrolujte, zda byly dodrženy veškeré bezpečnostní pokyny, které jsou případně uvedené v dokumentaci výrobku.
- / Nikdy nepoužívejte tato zařízení v aplikacích, kde bezpečnost osob závisí na jejich funkčnosti.