

KA120120

Sensores capacitivos • Distancia de conmutación aumentada

Detector capacitivo, M12x1 60long, rasante, Sn: 6mm, 10-30V CC, PNP NA, conector M12 de 3 polos, IP67, latón niquelado, LED, ajuste manual

Inclusive Tuerca, Atornillador



Los detectores de proximidad capacitivos son sensores sin contacto. Detectan objetos metálicos y no metálicos, estén o no en movimiento. La distancia de conmutación alcanzable de los dispositivos depende del material del objeto, sus dimensiones y la sensibilidad de respuesta ajustada mediante un potenciómetro. Los sensores, resistentes a las vibraciones, pueden aproximarse por el lateral o por el frontal. Los detectores de proximidad capacitivos se utilizan para la detección de presencia (p. ej., detección de precintos), posicionamiento (p. ej., botellas de PET), recuento (p. ej., tapas de plástico), detección de nivel (p. ej., lubricantes) o medición de distancia (p. ej., medición de espesor) de materiales sólidos y líquidos.

Datos eléctricos

Pantalla	pantalla LED
Ejecución de la función de conmutación	Contacto NA
Versión de la conexión eléctrica	Conector M12
Versión de la salida de conmutación	PNP
Corriente de conmutación asignada	200 mA
Procedimiento de ajuste	Potenciómetro
Factor de corrección (vidrio)	0,6
Factor de corrección (madera)	0,6
Factor de corrección (PVC)	0,5
Factor de corrección (aceite)	0,5
Corriente en vacío	9 mA
Número de polos	3
Distancia de conmutación	6 mm
Frecuencia de conmutación	100 Hz
Caída de tensión	2 V
Tensión de servicio (CC)	10 - 30 V
Funciones de salida	Punto de conmutación
Funciones de protección	Kurzschlusschutz Verpolungsschutz

Datos mecánicos

Diseño	Cilindro, rosca
Longitud de rosca	37 mm
Paso de rosca	1 mm
Longitud	60 mm
Máximo par de apriete	15 Nm
Condición de montaje mecánico para sensor	enrasado
Superficie	niquelado
Grado de protección (IP)	IP67
Material de la superficie activa del sensor	Plástico (PBT)
Material de la carcasa	Latón
Dimensión de la rosca	M12
Temperatura ambiente	-20 - 70 °C

Otros datos

Medio / objeto de referencia	material con permitividad $\epsilon_r=81$
aplicaciones	Niveauabfrage

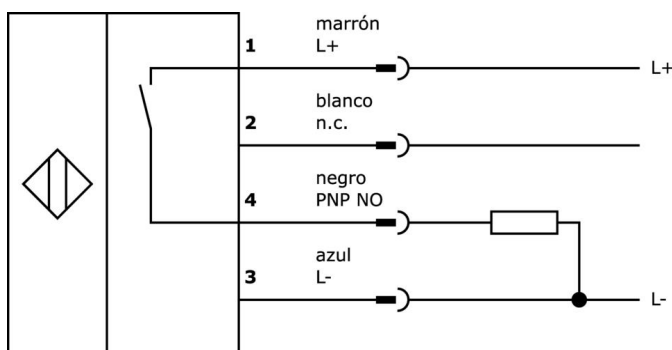
Clasificación

ETIM 8

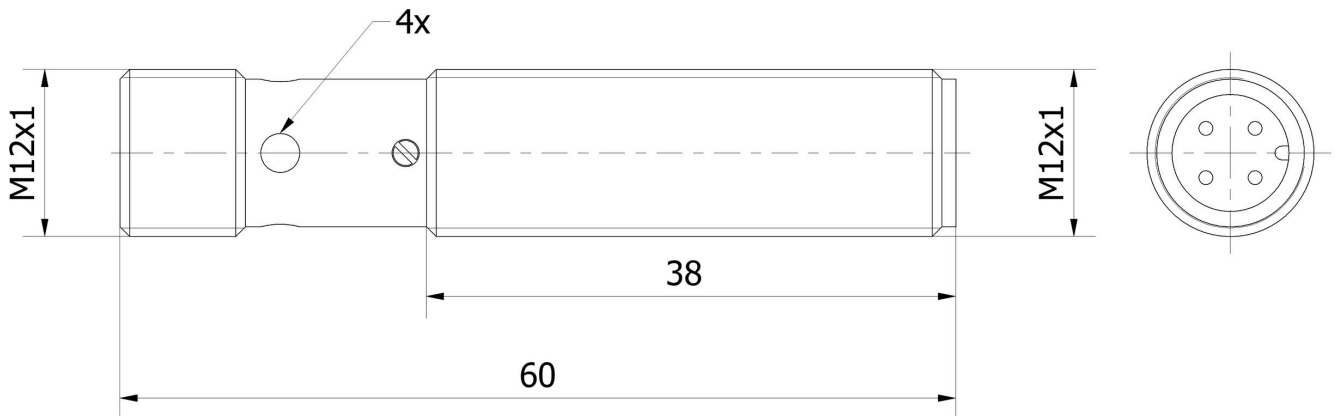
Más

Grupo de productos ipf	240 Sensores capacitivos
dimensiones de embalaje	120 x 100 x 13 mm
Peso bruto	30 g
Código arancelario	85365019
WEEE número	40951076
Conforme a REACH	Sí
Conforme a RoHS	Sí

Conexión



Dibujo acotado



Extracto del programa de accesorios

AY000070



herramienta, atornillador de punta plana, 1,6x0,4mm, versión con asidero de 1 componente

AY000154



herramienta, set de atornilladores, orificio hexagonal 0,7mm, orificio hexagonal 0,9mm, orificio hexagonal 1,3mm, orificio hexagonal 1,5mm, orificio hexagonal 2mm, ranura 1,5mm, ranura 2mm, ranura 2,5mm, acero al cromo

AY000115



accesorios sensor, Kit de fijación, Metal, rótula

AY000162



Accesorios, imán, Ø43mm, neodimio-hierro-boro, rosca interior M5, goma

VY000004



alimentación de corriente continua, sensor tester, 120x26x72mm, 18V, 0,04a, conexión por resorte 4polos, ip20, plástico

NG530002



alimentación de corriente continua, monofásico, 99x114x22mm, 24v, 0,1a, cantidad de salidas de relé 2, 100-264v ac 50hz, 100-264v ac 60hz, conexión con tornillos, ip20, plástico, estabilizado, tensión de salida secuenciada

VK200021



Cable de conexión, 2m, conector M12 acodado de 3 polos, extremo de cable libre, 3x0,34mm², PUR (poliuretano), Ø4,3mm, 250V, -30-90°C, IP67, resistente a la cadena de arrastre y a la torsión, aceites y lubricantes refrigerantes, zona de soldadura, sin silicona

VK200025



Cable de conexión, 2 m, conector M12 recto de 3 polos, extremo de cable libre, 3x0,34 mm², PUR (poliuretano), Ø4,3 mm, 250 V, -30-90 °C, IP67, resistente a cadenas de arrastre y torsión, aceites y lubricantes refrigerantes, zona de soldadura, sin silicona

VK200221



Cable de conexión, 2m, conector M12 acodado de 3 polos, extremo de cable libre, 3x0,34mm², PUR (poliuretano), Ø4,3mm, -30-90°C, IP67, LED, resistente a la cadena de arrastre y a la torsión, aceites y lubricantes refrigerantes, zona de soldadura, sin silicona

Encontrará más accesorios en nuestra [página web](#)

**Montaje**

El montaje/la instalación solo debe ser llevado a cabo por electricistas cualificados.

**Eliminación de residuos**

Número WEEE según § 6 párrafo 3 ElektroG:
40951076

Indicaciones de seguridad

- / Antes de la puesta en marcha, asegúrese de que se han respetado todas las indicaciones de seguridad indicadas en la documentación del producto.
- / El uso de estos productos está prohibido si tienen un efecto directo en la seguridad de las personas.