

KA120120

Capteurs capacitifs • Augmentation de la distance de commutation

Capteur capacitif, M12x1 60long, affleurant, Sn : 6mm, 10-30V DC, PNP NO, connecteur M12 à 3 points, IP67, laiton nickelé, LED, réglage manuel

Y compris Mère, Tournevis



Les détecteurs de proximité capacitifs sont des capteurs qui fonctionnent sans contact. Ils détectent des objets métalliques et non métalliques, qu'ils soient en mouvement ou non. La distance de détection que les appareils peuvent atteindre dépend du matériau de l'objet, de ses dimensions et de la sensibilité de réponse réglée par un potentiomètre. Les capteurs insensibles aux vibrations peuvent être approchés latéralement ou frontalement. Les détecteurs de proximité capacitifs sont utilisés pour détecter la présence (p. ex. détection de joints), le positionnement (p. ex. bouteilles en PET), le comptage (p. ex. couvercles en plastique), la détection de niveau (p. ex. lubrifiant) ou la mesure de distance (p. ex. mesure d'épaisseur) de matériaux solides et liquides.

Caractéristiques électriques

| | |
|---|-------------------------------------|
| Annonce | Indicateur LED |
| Exécution de la fonction de commutation | Contact à fermeture (NO) |
| Exécution du raccordement électrique | Connecteur M12 |
| Version de la sortie de commutation | PNP |
| Courant de coupure assigné | 200 mA |
| Procédure de réglage | Potentiomètre |
| Facteur de correction (verre) | 0,6 |
| Facteur de correction (bois) | 0,6 |
| Facteur de correction (PVC) | 0,5 |
| Facteur de correction (huile) | 0,5 |
| Courant à vide | 9 mA |
| Nombre de pôles | 3 |
| Distance de commutation | 6 mm |
| Fréquence de commutation | 100 Hz |
| Chute de tension | 2 V |
| Tension de fonctionnement (DC) | 10 - 30 V |
| Fonctions de sortie | Point de commutation |
| Fonctions de protection | Kurzschlusschutz Verpolungsschutz |

Propriétés mécaniques

| | |
|--|--------------------|
| Forme de construction | Cylindre, filetage |
| Longueur du filetage | 37 mm |
| Pas de vis | 1 mm |
| Longueur | 60 mm |
| Couple de serrage maximal | 15 Nm |
| Condition de montage mécanique pour le capteur | à fleur de peau |
| Surface | nickelé |
| Indice de protection (IP) | IP67 |
| Matériau de la surface active du capteur | Plastique (PBT) |
| Matériau du boîtier | Laiton |
| Dimension du filetage | M12 |
| Température ambiante | -20 - 70 °C |

Autres caractéristiques

| | |
|-----------------------------|--|
| Milieu de référence / objet | Matériau avec permittivité $\epsilon_r=81$ |
| Applications | Niveauabfrage |

Classification

| |
|--------|
| ETIM 8 |
|--------|

Autre

| | |
|------------------------------|-------------------------|
| Groupe de produits IPF | 240 Capteurs capacitifs |
| Dimensions de l'emballage | 120 x 100 x 13 mm |
| Poids brut | 30 g |
| Numéro de tarif douanier | 85365019 |
| Numéro WEEE | 40951076 |
| Conforme à REACH | Oui |
| Conforme à la directive RoHS | Oui |

Schéma de connexion

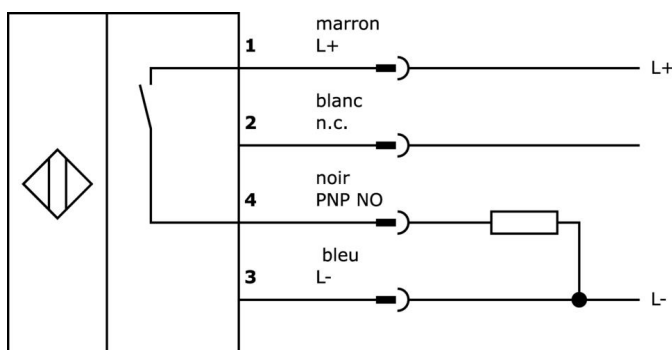
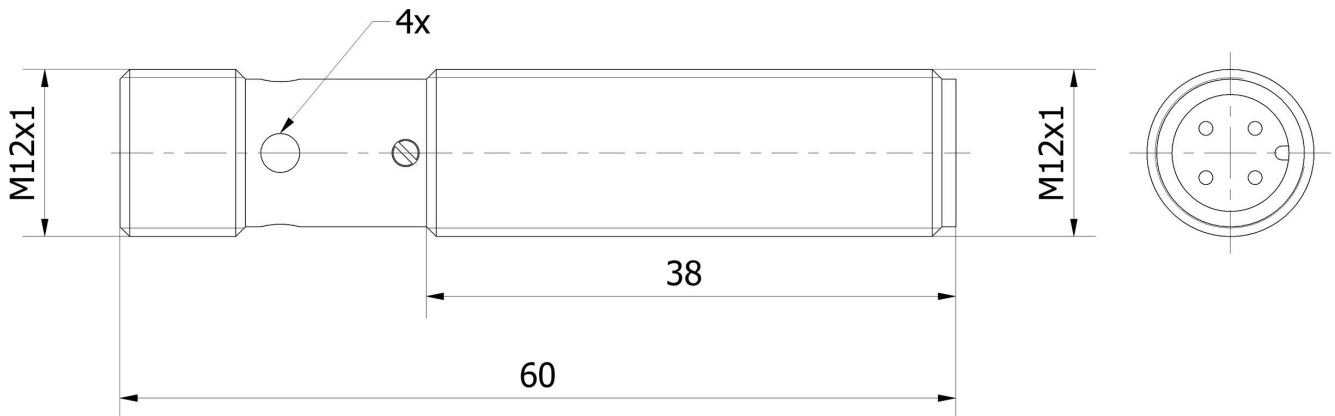


Schéma d'encombrement



Extrait de la gamme d'accessoires

AY000070



Outil, tournevis pour vis à fente, 1, 6x0,4mm, modèle de poignée 1-composant

AY000154



Outil, set de tournevis, six pans creux 0,7mm, six pans creux 0,9mm, six pans creux 1,3mm, six pans creux 1,5mm, six pans creux 2mm, fente 1,5mm, fente 2mm, fente 2,5mm, acier chromé

AY000115



Accessoires Capteur, kit de fixation, métal, rotule

AY000162



Accessoires, aimant, Ø43mm, néodyme-fer-bore, filetage femelle M5, caoutchouc

VY000004



Alimentation en courant continu, testeur de capteurs, 120x26x72mm, 18V, 0,04A, raccordement à ressort 4 pôles, IP20, plastique

NG530002



Alimentation en courant continu, monophasée, 99x114x22mm, 24V, 0,1A, nombre de sorties de relais 2, 100-264V AC 50Hz, 100-264V AC 60Hz, borne à vis, IP20, plastique, stabilisé, tension de sortie cadencée

VK200021



Câble de raccordement, 2m, prise M12 3 pôles coudée, extrémité de câble libre, 3x0,34mm², PUR (polyuréthane), Ø4,3mm, 250V, -30-90°C, IP67, résistant aux chaînes porte-câbles et à la torsion, huiles et lubrifiants de refroidissement, domaine de soudage, sans silicone

VK200025



Câble de raccordement, 2m, prise M12 3 pôles droit, extrémité de câble libre, 3x0,34mm², PUR (polyuréthane), Ø4,3mm, 250V, -30-90°C, IP67, résistant aux chaînes porte-câbles et à la torsion, huiles et fluides de coupe, domaine de soudage, sans silicone

VK200221



Câble de raccordement, 2m, prise M12 3 pôles coudée, extrémité de câble libre, 3x0,34mm², PUR (polyuréthane), Ø4,3mm, -30-90°C, IP67, LED, résistant aux chaînes porte-câbles et à la torsion, huiles et lubrifiants de refroidissement, domaine de soudage, sans silicone

Vous trouverez d'autres accessoires sur notre site Internet



Montage

Le montage / l'installation ne doit être effectué que par un électricien spécialisé !



Élimination

Numéro WEEE selon § 6 alinéa 3 ElektroG : 40951076

Consignes de sécurité

- /** Avant la mise en service, veuillez vous assurer que toutes les consignes de sécurité figurant éventuellement dans la documentation du produit ont été respectées.
- /** En cas d'impact direct sur la sécurité des personnes, l'utilisation de ces produits est interdite.