

KA180120

Kapacitní senzory • Zvýšená spínací vzdálenost

Senzor kapacitní, M18x1 80dlouhý, zapuštěný, Sn: 12mm, 10-30V DC, PNP NO, 3kolíkový konektor M12, IP67, poniklovaná mosaz, LED, manuální nastavení

Včetně Matice, Šroubovák



Kapacitní bezdotykové spínače jsou bezkontaktní senzory. Detekují kovové i nekovové předměty bez ohledu na to, zda se pohybují, nebo ne. Dosažitelná spínací vzdálenost zařízení závisí na materiálu objektu, jeho rozměrech a citlivosti odezvy nastavené pomocí potenciometru. Ke snímačům odolným proti vibracím lze přistupovat bočně nebo zepředu. Kapacitní bezdotykové spínače se používají k detekci přítomnosti (např. detekce těsnění), polohování (např. PET lahve), počítání (např. plastová víčka), detekci hladiny (např. maziva) nebo měření vzdálenosti (např. měření tloušťky) pevných a kapalných materiálů.

Elektrické vlastnosti

Zobrazení	LED displej
Provedení spínací funkce	Spínací kontakt (NO)
Provedení elektrické přípojky	Konektor M12
Provedení spínacího výstupu	PNP
Jmenovitý spínací proud	200 mA
Postup nastavení	Potenciometry
Opravný faktor (sklo)	0,6
Opravný faktor (dřevo)	0,6
Opravný faktor (PVC)	0,5
Opravný faktor (olej)	0,5
Proud naprázdno	9 mA
Počet pinů	3
Snímací rozsah	12 mm
Frekvence spínání	100 Hz
Pokles napětí	2 V
Provozní napětí (DC)	10 - 30 V
Výstupní funkce	Spínací bod
Ochranné funkce	Kurzschlusschutz Verpolungsschutz

Mechanické vlastnosti

Design	Válec, závit
Délka závitu	53,5 mm
Stoupání závitu	1 mm
Délka	80 mm
Max. utahovací moment	35 Nm
Mechanická podmínka montáže pro snímač	lícející
Povrch	niklovaný
Druh krytí (IP)	IP67
Materiál aktivní plochy snímače	Plast (PBT)
Materiál krytu	Mosaz
Rozměr závitu	M18
Okolní teplota	-20 - 70 °C

Ostatní vlastnosti

Referenční médium / objekt aplikace	Materiál s permitivitou $\epsilon_r=81$ Niveauabfrage
-------------------------------------	--

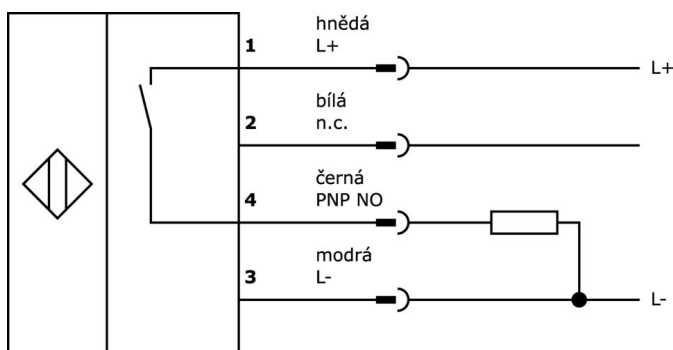
Klasifikace

ETIM 8

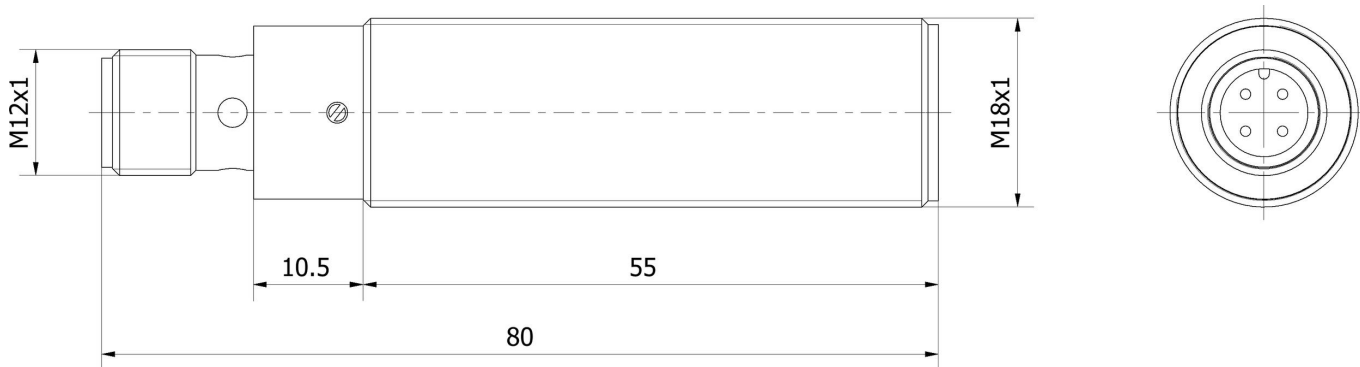
Další

Skupina produktů IPF	240 Kapacitní senzory
Rozměry balení	200 x 145 x 19 mm
Hrubá váha	50 g
Číslo zboží	85365019
WEEE číslo	40951076
V souladu s REACH	Ano
V souladu s RoHS	Ano

Přípojka



Rozměrový výkres



Výňatek z programu příslušenství

AY000070



Nářadí, Plochý šroubovák, 1,6x0,4mm, Provedení s úchytem 1-komponenty

AY000154



Nářadí, Sada šroubováků, Vnitřní šestihran 0,7mm, Vnitřní šestihran 0,9mm, Vnitřní šestihran 1,3mm, Vnitřní šestihran 1,5mm, Vnitřní šestihran 2mm, Drážka 1,5mm, Drážka 2mm, Drážka 2,5mm, Chromová ocel

VY000004



Napájení stejnosměrným proudem, Snímač Tester, 120x26x72mm, 18, 0,04A, Spoj pružinového (proti)tahu 4pólový, IP20, Plast

NG530002



Napájení stejnosměrným proudem, jednofázový, 99x114x22mm, 24V, 0,1A, Počet reléových výstupů 2, 100-264V AC 50Hz, 100-264V AC 60Hz, Připojka šroubení, IP20, Plast, Stabilizované, Výstupní napětí taktované

VK200021



Připojovací kabel, 2m, zásuvka M12 3-pólová úhlová, volná koncovka kabelu, 3x0,34mm², PUR (polyuretan), Ø4,3mm, 250V, -30-90°C, IP67, vhodný pro vlečné řetězy a odolný proti zkroucení, olejům a chladicím mazivům, svařovací prostor, bez silikonu.

VK200025



Připojovací kabel, 2m, zásuvka M12 3-pólová přímá, volná koncovka kabelu, 3x0,34mm², PUR (polyuretan), Ø4,3mm, 250V, -30-90°C, IP67, vhodný pro vlečné řetězy a odolný proti zkroucení, olejům a chladicím mazivům, svařovací prostor, bez silikonu.

VK200221



Připojovací kabel, 2m, zásuvka M12 3-pólová úhlová, volná koncovka kabelu, 3x0,34mm², PUR (polyuretan), Ø4,3mm, -30-90°C, IP67, LED, vhodný pro vlečné řetězy a odolný proti zkroucení, olejům a chladicím mazivům, svařovací plocha, bez silikonu.

VK200225



Připojovací kabel, 2m, zásuvka M12 3-pólová rovná, volná koncovka kabelu, 3x0,34mm², PUR (polyuretan), Ø4,3mm, -30-90°C, IP67, LED, vhodný pro vlečné řetězy a odolný proti zkroucení, olejům a chladicím mazivům, svařovací prostor, bez silikonu.

VK003020



Kabelová zásuvka, úhlová, samomontážní, šroubové připojení, Ø3-6,5 mm, 4 A, 240 V, -25-90 °C, zásuvka M12 4-pólová, IP67, PBT

Další příslušenství najdete na našich domovských stránkách



Montáž

Montáž / instalaci smí provádět pouze kvalifikovaný elektrikář!



Likvidace

Číslo WEEE podle § 6 odst. 3 ElektroG: 40951076

Bezpečnostní pokyny

/ Před uvedením do provozu prosím zkontrolujte, zda byly dodrženy veškeré bezpečnostní pokyny, které jsou případně uvedené v dokumentaci výrobku.

/ Nikdy nepoužívejte tato zařízení v aplikacích, kde bezpečnost osob závisí na jejich funkčnosti.