

KA180120

Sensores capacitivos • Aumento da distância de comutação

Sensor capacitivo, M18x1 80long, embutido, Sn: 12mm, 10-30V DC, PNP NO, conector M12 de 3 pinos, IP67, latão niquelado, LED, ajuste manual

incluindo Mãe, Chave de fendas



Os sensores de proximidade capacitivos são sensores sem contacto. Detectam objectos metálicos e não metálicos, independentemente de estarem ou não em movimento. A distância de comutação alcançável dos dispositivos depende do material do objeto, das suas dimensões e da sensibilidade de resposta definida através de um potenciómetro. Os sensores resistentes à vibração podem ser abordados de lado ou de frente. Os sensores de proximidade capacitivos são utilizados para a deteção de presença (por exemplo, deteção de selos), posicionamento (por exemplo, garrafas PET), contagem (por exemplo, tampas de plástico), deteção de nível (por exemplo, lubrificantes) ou medição de distância (por exemplo, medição de espessura) de materiais sólidos e líquidos.

Características eléctricas

Ecrã	Ecrã LED
Execução da função de comutação	Contacto normalmente aberto (NA)
Concepção da ligação eléctrica	Conector M12
Versão de saída de comutação	PNP
Corrente nominal de comutação	200 mA
Procedimento de definição	Potenciómetro
Factor de correcção (vidro)	0,6
Factor de correcção (madeira)	0,6
Factor de correcção (PVC)	0,5
Factor de correcção (óleo)	0,5
Corrente em vazio	9 mA
Número de postes	3
Distância de comutação	12 mm
Frequência de comutação	100 Hz
Queda de tensão	2 V
Tensão de funcionamento (DC)	10 - 30 V
Funções de saída	Ponto de comutação
ardTEEL_Schutzfunktionen	Proteção contra curto-circuitos Proteção contra inversão de polaridade

Características mecânicas

Tipo	Cilindro, rosca
Comprimento da rosca	53,5 mm
Passo de linha	1 mm
Comprimento	80 mm
Binário de aperto máximo	35 Nm
Condições de instalação mecânica do sensor	descarga
Superfície	niquelado
Classe de protecção (IP)	IP67
Material da superfície activa do sensor	Plástico (PBT)
Material do invólucro	Latão
Dimensão da rosca	M18
Temperatura ambiente	-20 - 70 °C

Outras características

Meio de referência / objecto	Material com permissividade $\epsilon_r=81$
ardTE00_Anwendungen	Deteção de nível

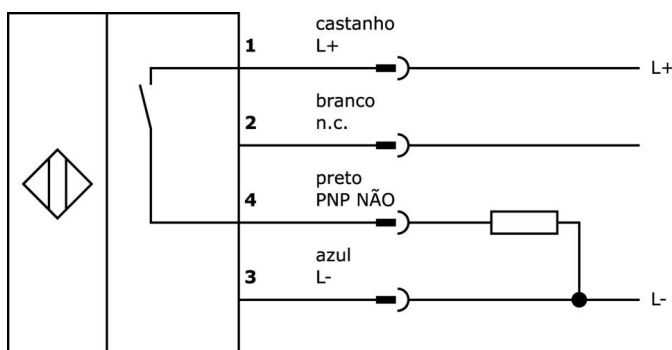
Classificação

ETIM 8

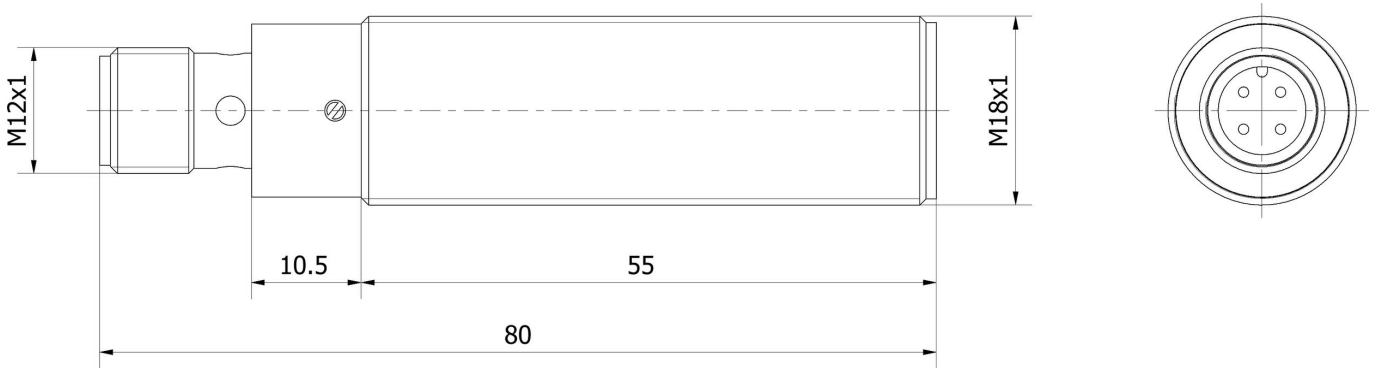
Mais

Grupo de produtos IPF	240 sensores capacitivos
dimensões da embalagem	200 x 145 x 19 mm
Peso bruto	50 g
Número da pauta aduaneira	85365019
Número WEEE	40951076
Em conformidade com o REACH	Sim
Conformidade com RoHS	Sim

Ligação



Desenho dimensional



Programa de acessórios de extracção

AY000070



Ferramenta, Chave de fendas de ponta plana, 1,6x0,4mm, Design do punho 1-componente

AY000154



Ferramenta, Jogo de chaves de fendas, Sextavado interior 0,7mm, Sextavado interior 0,9mm, Sextavado interior 1,3mm, Sextavado interior 1,5mm, Sextavado interior 2mm, Ranhura 1,5mm, Ranhura 2mm, Ranhura 2,5mm, Aço cromado

VY000004



Fonte de alimentação DC, testador de sensores, 120x26x72mm, 18, 0.04A, ligação com grampo de mola 4pin, IP20, Plástico

NG530002



Fonte de alimentação DC, monofásica, 99x114x22mm, 24V, 0.1A, Número de saídas de relé 2, 100-264V AC 50Hz, 100-264V AC 60Hz, Ligação de parafuso, IP20, Plástico, Estabilizado, Tensão de saída, pulsante

VK200021



Cabo de ligação, 2m, casquilho M12 de 3 pinos em ângulo, extremidade do cabo livre, 3x0,34mm², PUR (poliuretano), Ø4,3mm, 250V, -30-90°C, IP67, resistente a correntes de arrasto e torção, óleos e lubrificantes de arrefecimento, zona de soldadura, sem silicone

VK200025



Cabo de ligação, 2m, tomada M12 de 3 pinos rectos, extremidade do cabo livre, 3x0,34mm², PUR (poliuretano), Ø4,3mm, 250V, -30-90°C, IP67, resistente à corrente de arrasto e à torção, óleos e lubrificantes de arrefecimento, área de soldadura, sem silicone

VK200221



Cabo de ligação, 2m, tomada M12 de 3 pinos em ângulo, extremidade do cabo livre, 3x0,34mm², PUR (poliuretano), Ø4,3mm, -30-90°C, IP67, LED, resistente à corrente de arrasto e à torção, óleos e lubrificantes de arrefecimento, área de soldadura, sem silicone

VK200225



Cabo de ligação, 2m, tomada M12 de 3 pinos rectos, extremidade do cabo livre, 3x0,34mm², PUR (poliuretano), Ø4,3mm, -30-90°C, IP67, LED, resistente à corrente de arrasto e à torção, óleos e lubrificantes de arrefecimento, área de soldadura, sem silicone

VK003020



Tomada de cabo, angular, auto-montagem, ligação de parafuso, Ø3-6,5mm, 4A, 240V, -25-90°C, tomada M12 de 4 pinos, IP67, PBT

Pode encontrar mais acessórios na nossa página inicial



Instalação

A montagem / instalação só pode ser efectuada por um electricista qualificado!



Eliminação

Número WEEE de acordo com § 6 para. 3 ElektroG: 40951076

Avisos de segurança

- / Antes da primeira utilização, certifique-se de que segue todas as instruções de segurança que possam ser fornecidas nas informações sobre o produto.
- / Nunca utilize estes dispositivos em aplicações em que a segurança de uma pessoa dependa da sua funcionalidade.