

KA180120

电容式传感器 • 增加开关距离

电容式传感器, M18x1 80long, 齐平, Sn: 12mm, 10-30V DC, PNP NO, M12 插头连接器 3 针, IP67, 黄铜镀镍, LED, 手动设置

包括 坚果, 螺丝刀



电容式接近开关属于非接触式传感器。无论金属或非金属物体是否移动, 它们都能检测到。设备可实现的开关距离取决于物体的材料、尺寸以及通过电位器设置的响应灵敏度。抗震传感器可从侧面或正面接近。电容式接近开关可用于固体和液体材料的存在检测 (如密封检测)、定位 (如 PET 瓶)、计数 (如塑料盖)、液位检测 (如润滑油) 或距离测量 (如厚度测量)。

电气特性

显示	LED显示屏
开关功能的类型	常开触点(NO)
电气连接的类型	连接器M12
开关输出的类型	PNP
额定开关电流	200 毫安
设置程序	电位器
纠正系数 (玻璃)	0.6
纠正系数 (木材)	0.6
纠正系数 (PVC)	0.5
纠正系数 (油)	0.5
空载电流	9 毫安
引脚数量	3
切换距离	12 mm
开关频率	100 Hz
电压下降	2 V
工作电压 (DC)	10 - 30 V
输出功能	切换点
ardTEEL_Schutzfunktionen	Kurzschlusschutz Verpolungsschutz

机械特征

设计	圆筒，有螺纹的
螺纹长度	53.5 mm
螺纹间距	1 mm
长度	80 mm
最大紧固扭矩	35 牛
传感器的机械安装条件	同花顺
表面	镀镍
保护程度 (IP)	IP67
传感器的有效区域材料	塑料 (PBT)
外壳材料	黄铜
导光板	M18
环境温度	-20 - 70 °C

其他特点

开关触点	许可证率为Er=81的材料
ardTE00_Anwendungen	Niveauabfrage

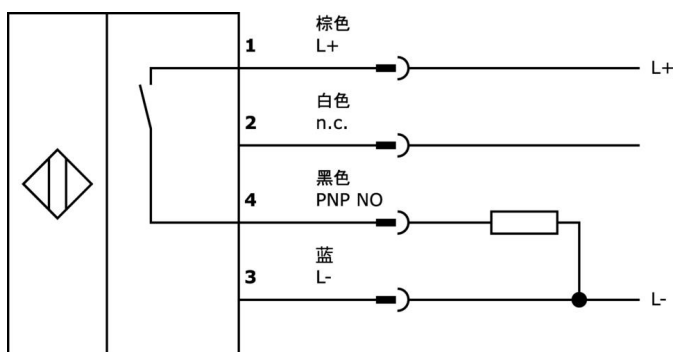
种类

ETIM 8

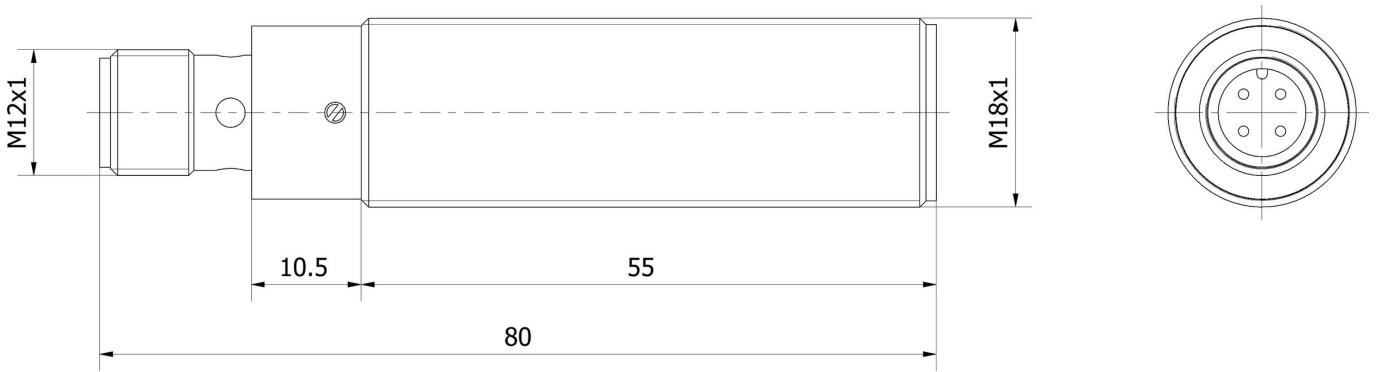
更多

IPF产品组	240个电容式传感器
包装尺寸	200 x 145 x 19 mm
总重量	50 g
海关税号	85365019
WEEE编号	40951076
适应性强	是
符合RoHS标准	是

连接



尺寸图



摘录配件方案

AY000070



工具, 平头螺丝刀, 1.6x0.4mm, 握把设计1-部件

AY000154



工具, 螺丝刀组, 内六角0.7毫米, 内六角0.9毫米, 内六角1.3毫米, 内六角1.5毫米, 内六角2毫米, 槽口1.5毫米, 槽口2毫米, 槽口2.5毫米, 铬钢

VY000004



直流电源, 传感器测试仪, 120x26x72mm, 18V, 0.04A, 弹簧夹连接4针, IP20, 塑料。

NG530002



直流电源, 单相, 99x114x22mm, 24V, 0.1A, 继电器输出数量2, 100-264V AC 50Hz, 100-264V AC 60Hz, 螺钉连接, IP20, 塑料, 稳定的, 输出电压, 脉冲式

VK200021



连接电缆, 2米, M12 插口 3 针斜角, 自由电缆终端, 3x0.34mm², PUR (聚氨酯), Ø4.3mm, 250V, -30-90°C, IP67, 耐拖链和扭转, 耐油和冷却润滑剂, 焊接区, 无硅树脂

VK200025



连接电缆, 2米, M12 插座 3 针直插, 自由电缆终端, 3x0.34mm², PUR (聚氨酯), Ø4.3mm, 250V, -30-90°C, IP67, 抗拖链和扭转, 耐油和冷却润滑剂, 焊接区, 无硅树脂

VK200221



连接电缆, 2米, M12 插口 3 针斜角, 自由电缆终端, 3x0.34mm², PUR (聚氨酯), Ø4.3mm, -30-90°C, IP67, LED, 耐拖链和扭转, 耐油和冷却润滑剂, 焊接区, 无硅树脂

VK200225



连接电缆, 2米, M12 插座 3 针直插, 自由电缆终端, 3x0.34mm², PUR (聚氨酯), Ø4.3mm, -30-90°C, IP67, LED, 耐拖链和扭转, 耐油和冷却润滑剂, 焊接区, 无硅树脂

VK003020



电缆插座, 带角度, 自动装配, 螺钉连接, Ø3-6.5mm, 4A, 240V, -25-90°C, M12 插座 4 针, IP67, PBT

您可以在我们的主页上找到更多配件



安装

安装工作只能由合格的电工来完成!



废弃处理

根据第 6 条第 3 款 ElektroG 规定的 WEEE 编号: 40951076

安全警告

! 在初始操作之前, 请确保遵循产品信息中可能提供的所有安全说明。

! 切勿在人的安全取决于其功能的应用中使用这些设备。