

KB050180

Kapacitní senzory • Standardní spínací vzdálenost

Snímač kapacitní, M5x0,5 20dlouhé, Zalícované, Sn: 1, 10-35V DC, -55-125°C, 1x PNP
Spínací kontakt, Kabely 2m PVC, IP67, V2A

Včetně Matice, Šroubovák



Kapacitní spínače jsou bezdotykové. Detekují kovové a nekovové předměty, bez ohledu na to, jestli se pohybují, nebo ne. Dosažitelná spínací vzdálenost zařízení závisí na materiálu objektu, jeho rozměrech a citlivosti odezvy nastavené pomocí potenciometru. Snímače odolné proti vibracím mohou najíždět z boku nebo zepředu. Kapacitní bezdotykové spínače se používají pro snímání přítomnosti (např. detekce těsnění), polohování (např. PET láhve), počítání (např. plastové kryty), snímání hladiny (např. maziva) nebo měření vzdálenosti (např. měření tloušťky) pevných a kapalných materiálů.

Elektrické vlastnosti

| | |
|-------------------------------|----------------------|
| Počet spínacích výstupů | 1 |
| Provedení spínací funkce | Spínací kontakt (NO) |
| Provedení elektrické přípojky | Kabely |
| Provedení spínacího výstupu | PNP |
| Jmenovitý spínací proud | 250 mA |
| Hystereze | 10 % |
| Odolné proti zkratům | Ano |
| Proud naprázdno | 10 mA |
| Zbytkové zvlnění | 5 % |
| Snímací rozsah | 1 mm |
| Frekvence spínání | 50 Hz |
| Pokles napětí | 2,5 V |
| Chráněné proti přepólování | Ano |
| Provozní napětí (DC) | 10 - 35 V |

Mechanické vlastnosti

| | |
|--|-------------------------|
| Počet vodičů | 4 |
| Průřez vodiče | 0,14 mm ² |
| Design | Válec, závit |
| Délka závitu | 17 mm |
| Stoupání závitu | 0,5 mm |
| Délka kabelu | 2 m |
| Délka | 20 mm |
| Mechanická podmínka montáže pro snímač | lícející |
| Druh krytí (IP) | IP67 |
| Materiál aktivní plochy snímače | Plast (PTFE) |
| Materiál krytu | nerezavějící ocel (V2A) |
| Opláštění kabelu | Plast (PVC) |
| Rozměr závitu | M5 |
| Okolní teplota | -55 - 125 °C |
| Průměr vedení | 2,8 mm |

Ostatní vlastnosti

| | |
|---|--|
| Referenční médium / objekt ardTE00_Anwendungen | Materiál s permitivitou $\epsilon_r=81$ Niveauabfrage |
|---|--|

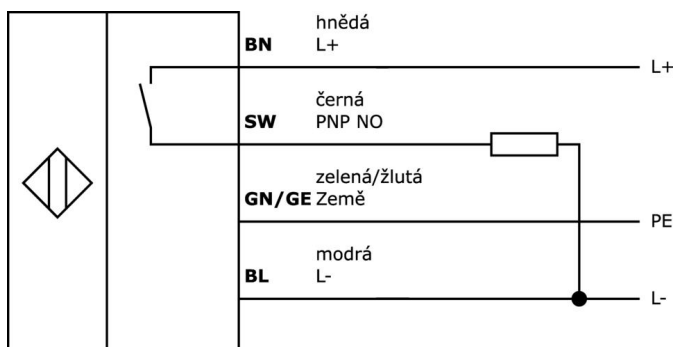
Klasifikace

| | |
|--------|---------------------------------------|
| ETIM 8 | EC002715 Kapacitní bezdotykový spínač |
|--------|---------------------------------------|

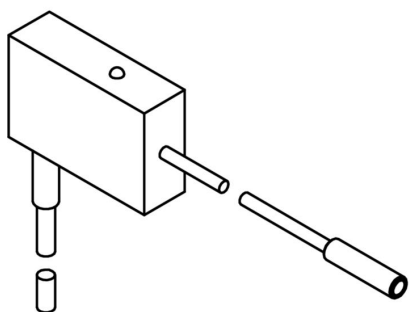
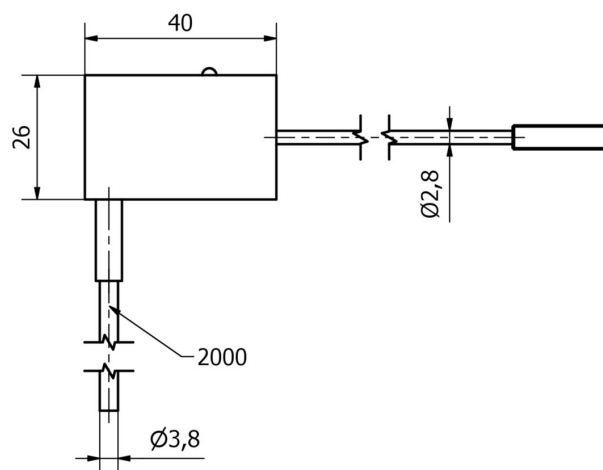
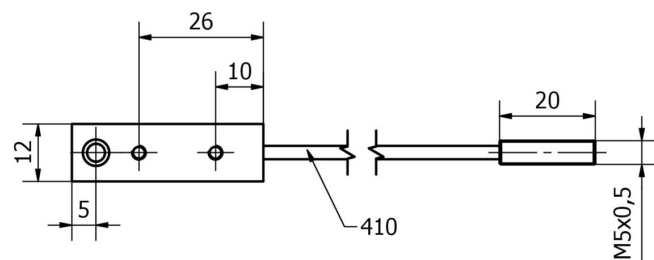
Další

| | |
|----------------------|-------------------------------|
| Skupina produktů IPF | 243 Kapacitní senzory (různé) |
| Rozměry balení | 149 x 124 x 28 mm |
| Hrubá váha | 108 g |
| Číslo zboží | 85365019 |
| WEEE číslo | 40951076 |
| V souladu s REACH | Ano |
| V souladu s RoHS | Ano |

Přípojka



Rozměrový výkres



Výňatek z programu příslušenství

AY000115



Příslušenství Snímač, Upevňovací sada, Kov, Kulový kloub

AY000162



Příslušenství, magnetické, Ø43mm, neodym-železo-bór, vnitřní závit M5, guma

VK003076



Zástrčka kabelu, zahnutý, Vhodné pro montáž svépomocí, Pájecí přívod, 4A, 60V, -40-85°C, M8 Samec (zástrčka) 3pólový, IP67, Mosaz

VK003078



Zástrčka kabelu, přímý, Vhodné pro montáž svépomocí, Pájecí přívod, Ø3,5-5mm, 4A, 60V, -40-85°C, M8 Samec (zástrčka) 3pólový, IP67, Mosaz

VK003026



Zástrčka kabelu, zahnutý, Vhodné pro montáž svépomocí, Připojka šroubení, Ø3-6,5mm, 4A, 240V, -25-90°C, M12 Samec (zástrčka) 4pólový, IP67, PBT

VK003028



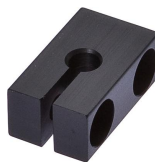
Zástrčka kabelu, přímý, Vhodné pro montáž svépomocí, Připojka šroubení, Ø3-6,5mm, 4A, 240V, -25-90°C, M12 Samec (zástrčka) 4pólový, IP67, PBT

AY000141



Plastová ochranná hadice, Ø17mm, Vnitřní průměr 10mm, -40-250°C, Skleněné vlákno se silikonovým kaučukem, Krátkodobá odolnost vůči odstřikům při sváření 1200°C, Pevnost v tahu 400N, flexibilní, Zpomalující hoření, Metrové zboží

AY000018



Příslušenství Snímač, Ø5mm, Hliník, pro snímač 5mm, pro Nástěnná montáž, Šroubové upevnění

AY000023



Příslušenství, Šestihranná matice, M5x0,5, Velikost klíče 7mm, Mosaz niklovaný

Další příslušenství najdete na našich domovských stránkách



Montáž

Montáž / instalaci smí provádět pouze kvalifikovaný elektrikář!



Likvidace

Číslo WEEE podle § 6 odst. 3 ElektroG: 40951076

Bezpečnostní pokyny

/ Před uvedením do provozu prosím zkontrolujte, zda byly dodrženy veškeré bezpečnostní pokyny, které jsou případně uvedené v dokumentaci výrobku.

/ Nikdy nepoužívejte tato zařízení v aplikacích, kde bezpečnost osob závisí na jejich funkčnosti.