

KB050180

Sensores capacitivos • Distancia de conmutación estándar

sensor capacitivo, m5x0,5 20largo, enrasado, sn: 1, 10-35v dc, -55-125°c, 1x pnp contacto na, cable 2m pvc, ip67, v2a

Inclusive Tuerca, Atornillador



Los interruptores de proximidad capacitivos son sensores que operan sin contacto. Detectan objetos metálicos y no metálicos, independientemente de que se muevan o no. La distancia de conmutación alcanzable de los equipos depende del material del objeto, de sus dimensiones y de la sensibilidad de respuesta ajustada con un potenciómetro. Los sensores resistentes a las vibraciones se pueden acercar lateral o frontalmente. Los interruptores de proximidad capacitivos se utilizan para la consulta de presencia (p. ej. consulta de estanqueidad), posicionamiento (p. ej. botellas PET), contaje (p. ej. tapas de plástico), consulta del nivel (p. ej. lubricante) o mediciones de la distancia (p. ej. medición de espesores) de materiales sólidos y líquidos.

Datos eléctricos

Cantidad de salidas de conmutación	1
Ejecución de la función de conmutación	Contacto NA
Versión de la conexión eléctrica	Cable
Versión de la salida de conmutación	PNP
Corriente de conmutación asignada	250 mA
Histéresis relativa	10 %
A prueba de cortocircuitos	Sí
Corriente en vacío	10 mA
Ondulación residual	5 %
Distancia de conmutación	1 mm
Frecuencia de conmutación	50 Hz
Caída de tensión	2,5 V
Con protección contra la inversión de polaridad	Sí
Tensión de servicio (CC)	10 - 35 V

Datos mecánicos

Número de hilos	4
Sección del conductor	0,14 mm ²
Diseño	Cilindro, rosca
Longitud de rosca	17 mm
Paso de rosca	0,5 mm
Longitud de cable	2 m
Longitud	20 mm
Condición de montaje mecánico para sensor	enrasado
Grado de protección (IP)	IP67
Material de la superficie activa del sensor	Plástico (PTFE)
Material de la carcasa	Acero inoxidable (V2A)
Material del revestimiento del cable	Plástico (PVC)
Dimensión de la rosca	M5
Temperatura ambiente	-55 - 125 °C
Diámetro de cable	2,8 mm

Otros datos

Medio / objeto de referencia	material con permitividad $\epsilon_r=81$
ardTE00_Anwendungen	Niveauabfrage

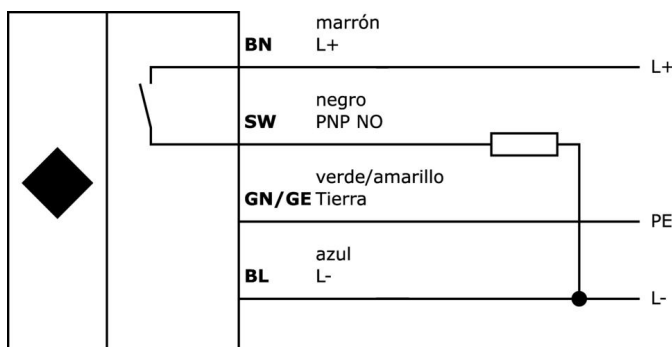
Clasificación

ETIM 8	EC002715 Interruptor de proximidad capacitivo
--------	-----------------------------------------------

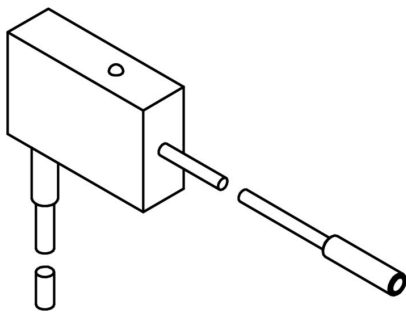
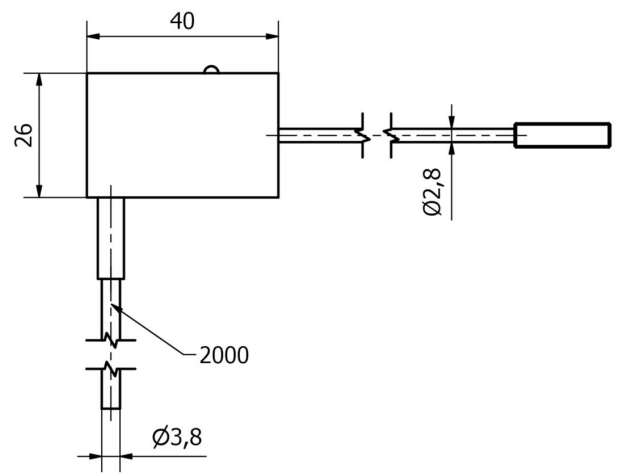
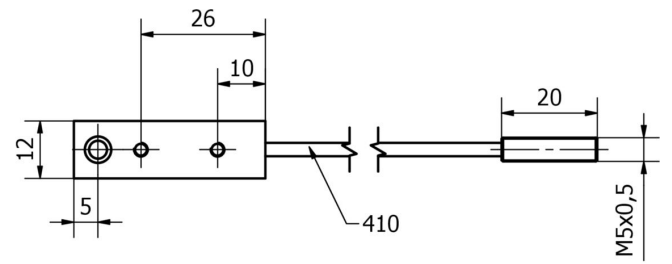
Más

Grupo de productos ipf	243 Sensores capacitivos (diversos)
dimensiones de embalaje	149 x 124 x 28 mm
Peso bruto	108 g
Código arancelario	85365019
WEEE número	40951076
Conforme a REACH	Sí
Conforme a RoHS	Sí

Conexión



Dibujo acotado



Extracto del programa de accesorios

AY000115



accesorios sensor, Kit de fijación, Metal, rótula

AY000162



Accesorios, imán, Ø43mm, neodimio-hierro-boro, rosca interior M5, goma

VK003076



conector de cable, acodado, autocofeccionable, conexión soldada, 4a, 60v, -40-85°C, m8 conector macho 3polos, ip67, latón

VK003078



conector de cable, recto, autocofeccionable, conexión soldada, Ø3,5-5mm, 4a, 60v, -40-85°C, m8 conector macho 3polos, ip67, latón

VK003026



conector de cable, acodado, autocofeccionable, conexión con tornillos, Ø3-6,5mm, 4a, 240v, -25-90°C, m12 conector macho 4polos, ip67, pbt

VK003028



conector de cable, recto, autocofeccionable, conexión con tornillos, Ø3-6,5mm, 4a, 240v, -25-90°C, m12 conector macho 4polos, ip67, pbt

AY000141



tubo de protección de plástico, Ø17mm, diámetro interno 10mm, -40-250°C, fibra óptica con caucho de silicona, resistencia breve contra salpicaduras de soldadura 1200°C, resistencia a la tracción 400n, flexible, antiinflamante, a metros

AY000018



accesorios sensor, Ø5mm, Aluminio, para sensor 5mm, para Montaje mural, Fijación con tornillos

AY000023



accesorios, tuerca hexagonal, m5x0,5, entrecaras 7mm, latón niquelado

Encontrará más accesorios en nuestra página web



Montaje

El montaje/la instalación solo debe ser llevado a cabo por electricistas cualificados.



Eliminación de residuos

Número WEEE según § 6 párrafo 3 ElektroG: 40951076

Indicaciones de seguridad

/ Antes de la puesta en marcha, asegúrese de que se han respetado todas las indicaciones de seguridad indicadas en la documentación del producto.

/ El uso de estos productos está prohibido si tienen un efecto directo en la seguridad de las personas.