

## KB050180

### Capteurs capacitifs • Distance de commutation normalisée

Capteur capacitif, M5x0,5 20long, affleurant, Sn : 1, 10-35V DC, -55-125°C, 1x PNP NO, câble 2m PVC, IP67, V2A

Y compris Mère, Tournevis



Les détecteurs de proximité capacitifs sont des capteurs qui fonctionnent sans contact. Ils détectent des objets métalliques et non métalliques, qu'ils soient en mouvement ou non. La distance de détection que les appareils peuvent atteindre dépend du matériau de l'objet, de ses dimensions et de la sensibilité de réponse réglée par un potentiomètre. Les capteurs insensibles aux vibrations peuvent être approchés latéralement ou frontalement. Les détecteurs de proximité capacitifs sont utilisés pour détecter la présence (p. ex. détection de joints), le positionnement (p. ex. bouteilles en PET), le comptage (p. ex. couvercles en plastique), la détection de niveau (p. ex. lubrifiant) ou la mesure de distance (p. ex. mesure d'épaisseur) de matériaux solides et liquides.

#### Caractéristiques électriques

Nombre de sorties de commutation	1
Exécution de la fonction de commutation	Contact à fermeture (NO)
Exécution du raccordement électrique	Câble
Version de la sortie de commutation	PNP
Courant de coupure assigné	250 mA
Hystérésis relative	10 %
Résistant aux courts-circuits	Oui
Courant à vide	10 mA
Ondulation résiduelle	5 %
Distance de commutation	1 mm
Fréquence de commutation	50 Hz
Chute de tension	2,5 V
Protégé contre l'inversion de polarité	Oui
Tension de fonctionnement (DC)	10 - 35 V

**Propriétés mécaniques**

Nombre de fils	4
Section de conducteur	0,14 mm <sup>2</sup> de surface
Forme de construction	Cylindre, filetage
Longueur du filetage	17 mm
Pas de vis	0,5 mm
Longueur du câble	2 m
Longueur	20 mm
Condition de montage mécanique pour le capteur	à fleur de peau
Indice de protection (IP)	IP67
Matériau de la surface active du capteur	Plastique (PTFE)
Matériau du boîtier	acier inoxydable (V2A)
Matériau de la gaine de câble	Plastique (PVC)
Dimension du filetage	M5
Température ambiante	-55 - 125 °C
Diamètre de la ligne	2,8 mm

**Autres caractéristiques**

Milieu de référence / objet ardTE00_Anwendungen	Matériau avec permittivité $\epsilon_r=81$ Niveauabfrage
--	---

**Classification**

ETIM 8	EC002715 Détecteur de proximité capacitif
--------	---

**Autre**

Groupe de produits IPF	243 Capteurs capacitifs (divers)
Dimensions de l'emballage	149 x 124 x 28 mm
Poids brut	108 g
Numéro de tarif douanier	85365019
Numéro WEEE	40951076
Conforme à REACH	Oui
Conforme à la directive RoHS	Oui

**Schéma de connexion**

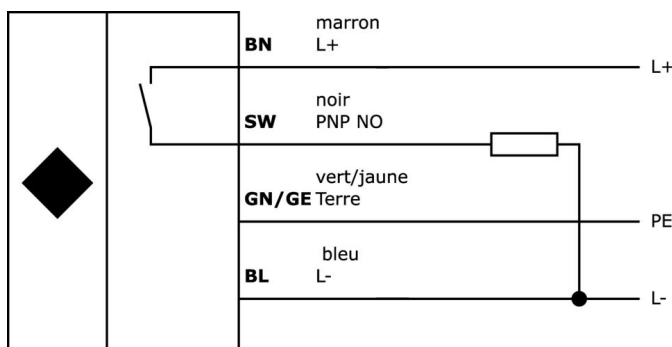
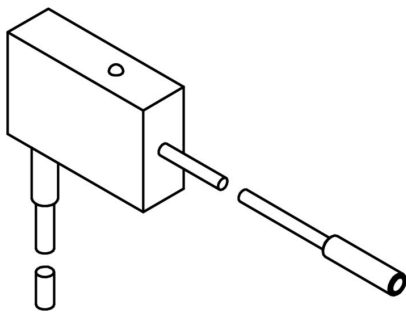
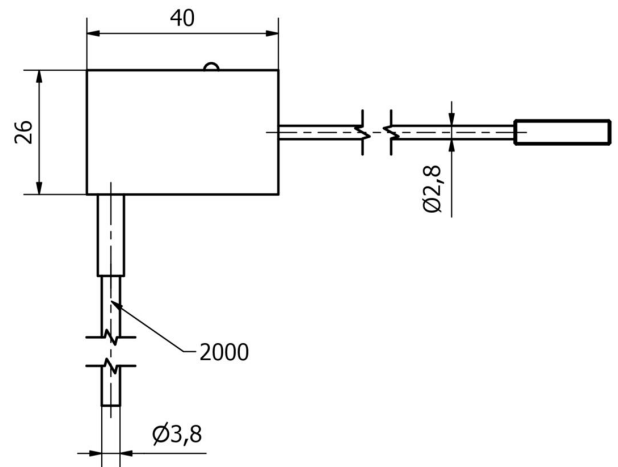
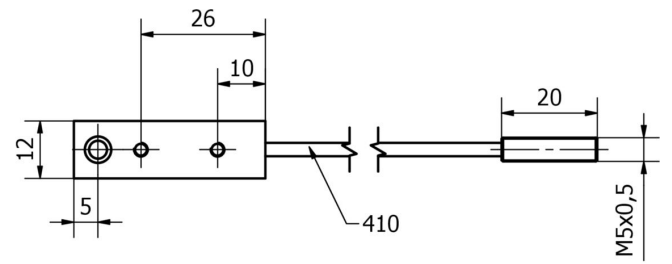


Schéma d'encombrement



**Extrait de la gamme d'accessoires**

**AY000115**



Accessoires Capteur, kit de fixation, métal, rotule

**AY000162**



Accessoires, aimant, Ø43mm, néodyme-fer-bore, filetage femelle M5, caoutchouc

**VK003076**



Connecteur de câble, coudé, à confectionner soi-même, raccordement par soudure, 4A, 60V, -40-85°C, prise mâle M8 à 3 pôles, IP67, laiton

**VK003078**



Connecteur de câble, droit, à confectionner soi-même, connexion soudée, Ø3,5-5mm, 4A, 60V, -40-85°C, connecteur M8 à 3 points, IP67, laiton

**VK003026**



Connecteur de câble, coudé, à assembler soi-même, raccordement par vis, Ø3-6,5mm, 4A, 240V, -25-90°C, connecteur M12 à 4 pôles, IP67, PBT

**VK003028**



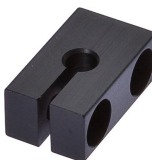
Connecteur de câble, droit, à confectionner soi-même, raccordement par vis, Ø3-6,5mm, 4A, 240V, -25-90°C, connecteur M12 à 4 pôles, IP67, PBT

**AY000141**



Gaine de protection en plastique, Ø17mm, diamètre intérieur 10mm, -40-250°C, fibre de verre avec caoutchouc silicone, résistance à court terme aux projections de soudure 1200°C, résistance à la traction 400N, flexible, ignifugée, au mètre

**AY000018**



Accessoires Capteur, Ø5mm, aluminium, pour capteur 5mm, pour montage mural, fixation par vis

**AY000023**



Accessoires, écrou hexagonal, M5x0,5, ouverture de clé 7mm, laiton nickelé

**Vous trouverez d'autres accessoires sur notre site Internet**



**Montage**

Le montage / l'installation ne doit être effectué que par un électricien spécialisé !



**Élimination**

Numéro WEEE selon § 6 alinéa 3 ElektroG : 40951076

**Consignes de sécurité**

**/** Avant la mise en service, veuillez vous assurer que toutes les consignes de sécurité figurant éventuellement dans la documentation du produit ont été respectées.

**/** En cas d'impact direct sur la sécurité des personnes, l'utilisation de ces produits est interdite.